



## **Бытовые и полупромышленные системы**

**Бытовые  
сплит-системы**

**Тепловые  
насосы**

**2020**

**Полупромышленные  
сплит-системы**

**Мульти-  
сплит-системы**

**10** лет  
в России

# Содержание

О бренде и производителе .....	2
Модельный ряд .....	8
Технологии .....	10
Функциональные особенности .....	14

## Бытовые настенные сплит-системы

Функции .....	18
Артикулы .....	19
Серия OP Inverter .....	20
Серия Aurora Inverter .....	24
Серия Aurora Design Inverter .....	28
Серия Forest Inverter .....	32
Серия Aurora On/Off .....	35
Серия Aurora Design On/Off .....	38
Серия Forest On/Off .....	41
Схемы межблочных соединений .....	44

## Мульти-сплит-системы

Функции .....	48
Артикулы .....	49
Полностью инверторная мульти-сплит-система серии Free Match .....	50
Free Match. Таблица комбинаций .....	55
Схемы межблочных соединений .....	57

## Полупромышленная серия

Функции .....	60
Артикулы .....	62
Универсальные наружные блоки, on/off .....	63
Кассетные кондиционеры (компактные), on/off .....	65
Кассетные кондиционеры, on/off .....	68
Канальные кондиционеры, on/off .....	72
Напольно-потолочные кондиционеры, on/off .....	76
Колонные кондиционеры, on/off .....	80
Универсальные наружные блоки, 3D DC-Inverter стандарта ERP .....	84
Кассетные кондиционеры (компактные), 3D DC-Inverter стандарта ERP .....	86
Кассетные кондиционеры, 3D DC-Inverter стандарта ERP .....	89
Канальные кондиционеры, 3D DC-Inverter стандарта ERP .....	93
Напольно-потолочные кондиционеры, 3D DC-Inverter стандарта ERP .....	98

## Полупромышленная серия большой мощности

Кассетные мульти-сплит-системы большой мощности, R410a, DC Inverter .....	102
Канальные средне- и высоконапорные сплит-системы большой мощности, R410a, DC Inverter .....	104
Колонные сплит-системы большой мощности, R410a, DC Inverter .....	105
Универсальные наружные блоки, R410a, DC Inverter .....	106
Канальные сплит-системы большой мощности, R410a, 3D DC-Inverter .....	108
Канальные сплит-системы большой мощности, R410a, On/Off .....	110
Колонные сплит-системы большой мощности, R410a, On/Off .....	112

## Тепловые насосы

Тепловые насосы для бассейнов моноблочные, прямого нагрева, on-off .....	116
Тепловые насосы для отопления и ГВС моноблочные, косвенного нагрева, DC-inverter .....	117
Тепловые насосы для ГВС прямого нагрева, on/off .....	120

## О БРЕНДЕ

Под брендом MDV Midea Group Co., Ltd производит полный ассортимент климатического оборудования: от бытовых кондиционеров до VRF-систем и многоваттных чиллеров. Производитель позиционирует MDV исключительно как профессиональный климатический бренд.

Создание ТМ MDV на базе дивизиона коммерческого климатического оборудования Midea Group Co., Ltd. На тот момент в ассортимент входили только сложные высокотехнологичные агрегаты, такие как мультизональные системы.

1999

Производство и экспорт бытовых сплит-систем MDV.

2001

Выпуск инверторных VRF-систем MDV.

2002

Производство центробежных чиллеров MDV.

2006

Выход на российский рынок. Эксклюзивным дистрибьютором MDV становится Группа компаний «АЯК». Все права на бренд MDV принадлежат корпорации Midea Group Co., Ltd.

2010

Старт программы по роботизации производственных площадок MDV.

2012

Начало производства VRF-системы V5X.

**V5X**  
ALL DC INVERTER

2014

VRF-системы MDV вышли в лидеры рынка РФ среди китайских производителей\*.

2015

Старт продаж нового суперэнергоэффективного поколения VRF-систем серии V6 на мировом рынке. По ряду характеристик блоки серии V6 превосходят японские аналоги, а по максимальной мощности модуля являются №1 в мире (360 кВт).

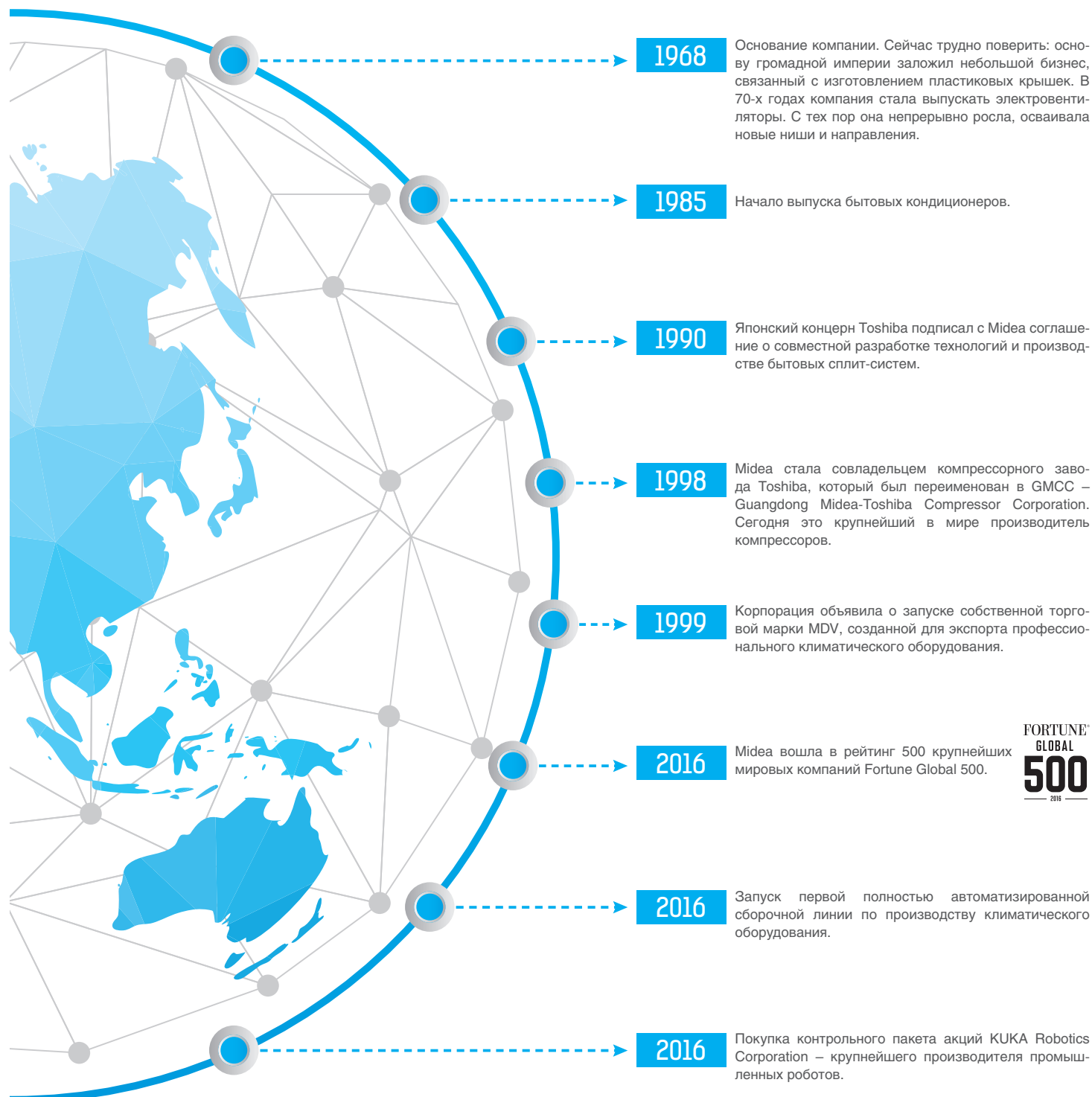
**V6**  
ALL DC INVERTER

2018

\* в кВт, по данным исследования «Российский рынок VRF в 2015 году», проведенного МА «Литвинчук Маркетинг».

## О ПРОИЗВОДИТЕЛЕ

Торговая марка MDV принадлежит глобальной корпорации Midea Group Co., Ltd. Это один из крупнейших производителей бытовой техники в мире, выпускающий самое разнообразное оборудование: от микроволновых печей и холодильников до мощных климатических систем, способных обслуживать стадионы и аэропорты.



FORTUNE®  
GLOBAL  
**500**  
2016

# ПРОИЗВОДСТВЕННЫЕ ПЛОЩАДКИ



Производственная база  
в г. Чунцин (Chongqing)



## Чунцин

Здесь находится одно из крупнейших в мире предприятий по производству чиллеров. На нем производится 6 линеек чиллеров, включающих более 100 моделей, в том числе центробежные чиллеры, винтовые чиллеры с водяным охлаждением конденсатора и центральные внутренние устройства по охлаждению воздуха (AHU/FCU).

Производственная база  
в г. Хэфэй (Hefei)



## Хэфэй

Производственная база была открыта в декабре 2011 года. Специализируется на выпуске VRF-систем, тепловых насосов и другого оборудования коммерческого сегмента. На заводах реализован полный цикл производства климатического оборудования MDV: 80% используемых компонентов производится на собственных высокотехнологичных предприятиях. Остальные 20% – продукция качественных японских или американских брендов.

Производственная база  
в г. Шунде (Shunde)



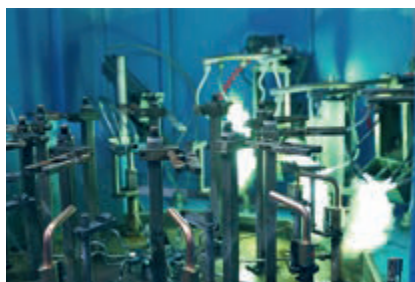
## Шунде

В Шунде располагается основная производственная база. Здесь ежегодно производится свыше 9 млн единиц самого различного климатического оборудования: от бытовых кондиционеров до промышленных систем. Также в г. Шунде располагается завод по производству компрессоров GMCC.

## РОБОТИЗАЦИЯ ПРОИЗВОДСТВА

Старт программы по роботизации производства был дан в 2012 году. К концу 2014 года к работе приступили первые 800 роботов. Это позволило существенно повысить скорость, точность и качество производственно-сборочных работ. К концу 2015 года количе-

ство робототехники, задействованной на производстве климатического оборудования MDV, составило уже 1400 единиц. В 2016 году запущена первая полностью роботизированная сборочная линия по производству климатической техники.



# НАУЧНО-ИССЛЕДОВАТЕЛЬСКИЕ ЦЕНТРЫ

Производитель оборудования MDV располагает собственными научно-исследовательскими центрами в Китае, Японии, Америке, Австрии, куда привлечены эксперты высочайшего международного уровня: ученые и инженеры с уникальным опытом разработки климатического оборудования и холодильных технологий. Специалисты Центров занимаются развитием инверторных технологий, поиском новых возможностей и решений для снижения уровня шума и вибрации, повышения

эффективности систем, для еще более эффективной работы компрессоров, моторов вентилятора и других узлов и агрегатов. Именно отсюда выходят новые поколения VRF-систем, чиллеров, бытовых кондиционеров, программное обеспечение.

Один из показателей успешности работы Центров – 6000 патентов в области холодильной техники, систем кондиционирования и вентиляции.

# СИСТЕМА КОНТРОЛЯ КАЧЕСТВА

На заводах действует строжайшая система контроля качества. Тщательной проверке подвергаются все этапы производства: от отбора поставщиков материалов до сборки оборудования и подготовки его к транспортировке. 1% готовой продукции выборочно проходит дополнительную проверку.

Особое внимание уделяется качеству комплектующих: 80% деталей производится на собственных заводах Midea, остальные 20% – продукция надежных японских или американских брендов.



## Сертификаты:



# ЦЕНТР ТЕСТИРОВАНИЯ ОБОРУДОВАНИЯ

## Центр тестирования в г. Шунде

Корпорация обладает собственным Центром тестирования оборудования в г. Шунде, который на сегодняшний день является самой современной площадкой для испытания разнообразных систем кондиционирования



воздуха в Китае. Центр сертифицирован независимой международной организацией TÜV (TÜV Rheinland Group – рус. ТЮФ Рейнланд Групп), система сертификации которой считается одной из самых авторитетных в мире.



## Центр тестирования в г. Чунцин

В г. Чунцин функционирует центр тестирования чиллеров. Он является одной из крупнейших в мире площадок для испытания агрегатов этого типа. Стенд для чиллеров мощностью 8800 кВт сертифицирован Национальным центром инспекции холодильного оборудования Китая, он обладает самым широким диапазоном испытаний на холодопроизводительность – от 140 до 8800 кВт. Диапазон напряжения питания испытываемого оборудования 380-460В 50Гц/60Гц, 6000В/6600В/10000В/11000В 50Гц.

Тестирование в лаборатории осуществляется в соответствии со всеми условиями ARI550 / 590 и GB / T18430.1. Стенды тестирования винтовых чиллеров с воздушным и водяным охлаждением и центробежных чиллеров сертифицированы AHRI.

Площадка для испытания воздухоохлаждаемых чиллеров со спиральным компрессором и фанкойлов сертифицирована Eurovent.






## БЫТОВЫЕ НАСТЕННЫЕ СПЛИТ-СИСТЕМЫ

			min (кВт)	max (кВт)
3D DC-Inverter ERP*	Серия OP Inverter / MDSOP Сплит-система с функцией «умный глаз», энергоэффективность класса A+++	 	2.64	3.52
	Серия Aurora Inverter / MDSA Сплит-система с уникальной системой из четырех фильтров тонкой очистки и длиной трасс до 50 метров, энергоэффективность класса A++.		2.78	7.03
	Серия Aurora Design Inverter / MDSA Сплит-система с дизайнерской панелью золотистого или серебристого цветов.		2.78	3.52
DC-Inverter ERP*	Серия Forest Inverter / MDSAF Сплит-система с длиной трасс до 50 метров, энергоэффективность класса A++.		2.34	7.03
On/Off	Серия Aurora On/Off/ MDSA Сплит-система с широким модельным рядом и возможностью установки низкотемпературного комплекта.		2.20	9.96
	Серия Aurora Design On/Off/ MDSA Сплит-система с дизайнерской панелью золотистого или серебристого цветов.		2.20	3.52
	Серия Forest On/Off/ MDSAF Сплит-система с возможностью установки низкотемпературного комплекта.		2.20	7.03

## МУЛЬТИ-СПЛИТ-СИСТЕМЫ

### НАРУЖНЫЕ БЛОКИ

		min (кВт)	max (кВт)
3D DC-Inverter ERP*	Серия Free Match / MD*O Наружные блоки мульти-сплит-системы с возможностью подключения от 1 до 5 внутренних блоков, энергоэффективность класса A++.		4.10 12.31


### ВНУТРЕННИЕ БЛОКИ

3D DC-Inverter ERP*	Серия Aurora / MDSA Настенные внутренние блоки.		2.78	7.03
	Серия Aurora Design Inverter / MDSA Сплит-система с дизайнерской панелью золотистого или серебристого цветов.		2.78	3.52
DC-Inverter ERP*	Серия Forest / MDSAF Настенные внутренние блоки.		2.05	7.03
3D DC-Inverter ERP*	Серия MDCA4I, MDCE Кассетные внутренние блоки компактные и полноразмерные.		2.64	5.28
	Серия MDTII Канальные внутренние блоки.		2.64	5.28
	Серия MDFFI Консольные внутренние блоки.		3.52	3.52

## ПОЛУПРОМЫШЛЕННЫЕ СИСТЕМЫ

		min (кВт)	max (кВт)
On/Off	<p>Универсальные наружные блоки / MDOU С предустановленным низкотемпературным комплектом.</p>		3.52      16.12
	<p>Компактные кассетные блоки / MDCA4 Компактные внутренние блоки с распределением воздушного потока на 360°.</p>		3.52      5.36
	<p>Полноразмерные кассетные блоки / MDCCD Внутренние блоки с независимым управлением жалюзи** и распределением воздушного потока на 360°.</p>		7.03      16.12
	<p>Канальные блоки MDTI Внутренние блоки канального типа средненапорные, идеально подходят для скрытого монтажа.</p>		5.28      16.12
	<p>Напольно-потолочные блоки MDUE Внутренние блоки напольно-потолочного типа с максимально комфортным воздухораспределением.</p>		5.42      16.12
	<p>Колонные сплит-системы MDFM Сплит-системы с внутренними блоками колонного типа для больших помещений и помещений сложной формы.</p>		7.03      16.97
3D DC-Inverter ERP*	<p><b>Полностью инверторные полупромышленные сплит-системы:</b> универсальные наружные блоки (MDOU), внутренние блоки кассетного (MDCA4/MDCCD), канального (MDTI) и напольно-потолочного (MDUE) типов.</p>		3.52      16.12
3D DC-Inverter On/Off	<p>Серии MDFA2, MDFA3, MDTB/C/D, MDHA Полупромышленные сплит-системы большой мощности канального и колонного типа.</p>		22.3      56.3

## ТЕПЛОВЫЕ НАСОСЫ

		min (кВт)	max (кВт)
On/Off	<p>Серия LRSJ Тепловые насосы для бассейнов.</p>		6.0      14.0

\* ERP означает, что кондиционер соответствует директиве Европейского Союза ERP (Energy Related Products), подробнее о директиве ERP см. на стр. 10.  
\*\* При использовании опционального проводного пульта KJR-120C.

ВЫСОКАЯ ЭФФЕКТИВНОСТЬ

3D DC-Inverter – полностью инверторные сплит-системы, соответствующие европейской директиве ERP\*

Технология применяется во всех моделях настенных сплит-систем серий OP и Aurora Inverter, в некоторых моделях сплит-систем Forest Inverter, в мульти-сплит-системах серии Free Match, а также в полупромышленных сплит-системах инверторного типа.

Обеспечивает высокий уровень комфорта пользователя, экономию электроэнергии и тихую работу кондиционера.

The diagram illustrates the 3D DC-Inverter technology through three numbered callouts:

- 1** DC-инверторный двигатель вентилятора внутреннего блока (DC inverter fan motor of the indoor unit).
- 2** DC-инверторный компрессор GMCC (DC inverter GMCC compressor).
- 3** DC-инверторный двигатель вентилятора наружного блока (DC inverter fan motor of the outdoor unit).

On the right, a vertical list of benefits is shown with icons:

- Ниже шум – от 20 дБ(А) (Lower noise – from 20 dB(A)).
- Меньше вибрации (Less vibration).
- IP24 (IP24 protection class).
- Класс защиты IP24\* (Protection class IP24\*).
- ЭФФЕКТИВНОСТЬ ≥70% (EFFICIENCY ≥70%).

\* Предохраняет устройство от брызг, попадающих под любым углом и от попадания внутрь объектов крупнее 12,5 мм. (IP24 - степень защиты наружного блока)

Электронный TRV (терморегулирующий вентиль)

По сравнению с традиционной системой дросселирования (капиллярная трубка), электронный TRV точнее дозирует подачу хладагента в системе кондиционирования.

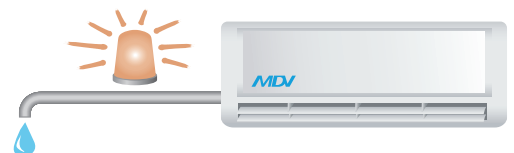
Управляемый микроконтроллером электронный TRV прецизионно изменяет количество хладагента в соответствии с нагрузкой, оптимизирует теплообмен и повышает энергоэффективность. Кроме того, электронный TRV улучшает работу при различных температурных условиях, особенно в режиме обогрева при низких температурах наружного воздуха, и способствует более точному поддержанию температуры в комнате.



НАДЕЖНЫЕ

Функция обнаружения утечки хладагента

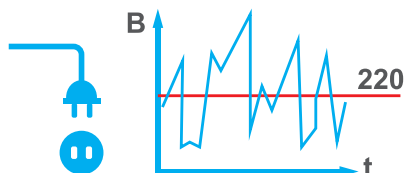
Кондиционеры MDV, используя специальный программный алгоритм функции обнаружения утечки хладагента, отслеживают температуру теплообменника внутреннего блока – если температура испарителя несколько раз падает ниже определенного значения, сплит-система останавливает свою работу до устранения причины, при этом на дисплее высвечивается код ошибки.



\* Директива ЕС по энергетическим товарам (Energy-Related Products, ERP) – законодательный акт из сферы экологического дизайна. Применяется к большинству продуктов, потребляющих энергию – от посудомоечных машин до бытовой электроники, кондиционеров, бойлеров и т.д. Директива ERP направлена на то, чтобы побудить производителей предоставлять потребителям более энергоэффективные продукты. Соответствие директиве ERP обязательно для получения разрешения на импорт товара в страны ЕС.

## Работа в условиях нестабильных электрических сетей

Кондиционеры MDV способны работать в условиях нестабильных электрических сетей. Тестовые испытания показывают, что, например, сплит-система 7 kBTU серии Forest может стабильно работать при напряжении от 169 до 265 В.\*



\* Данные подтверждены протоколом испытаний, выданным сертифицированным центром тестирования производителя в г. Шунде.

## Компрессор GMCC\*

Даже в самых бюджетных сериях кондиционеров MDV установлены высокотехнологичные компрессоры GMCC (Guangdong Midea-Toshiba Compressor Corporation, совместное предприятие производителя с корпорацией Toshiba).



\* GMCC производит каждый третий компрессор в мире. Продукция завода используется в оборудовании не только оригинальных марок производителя, но и в кондиционерах некоторых японских марок.

## ТИХИЕ

Низкий уровень шума в кондиционерах MDV (от 20 дБ(А)) обеспечивается благодаря ряду технологий и особенностей:

- DC-инверторной технологии управления двигателями вентиляторов и компрессором;
- оптимизированной системе подачи воздуха;
- применению в бытовых сплит-системах электронных компонентов, которые устанавливаются в профессиональные VRF-системы, например, электронных компонентов американского поставщика International Rectifier.



## ФУНКЦИОНАЛЬНЫЕ

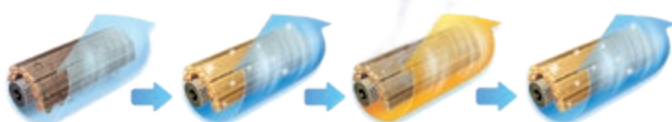
### Функция температурной компенсации (защита от простуды)

Автоматически учитывается разница температур в нижней части помещения (в зоне нахождения человека) и в верхней части (на уровне кондиционера), и создается заданная с пульта управления температура именно в зоне нахождения человека (подробнее см. на стр. 13).



### Самоочистка внутреннего блока

Пыль с теплообменника удаляется с помощью конденсата, что предотвращает появление бактерий и плесени.



**Слабое охлаждение**

↓  
на теплообменнике образуется конденсат

**Режим вентилятора**

↓  
сдувает конденсат вместе с пылью

**Слабый обогрев**

↓  
для осушения чистого теплообменника

**Режим вентилятора**

### Многоступенчатая очистка воздуха

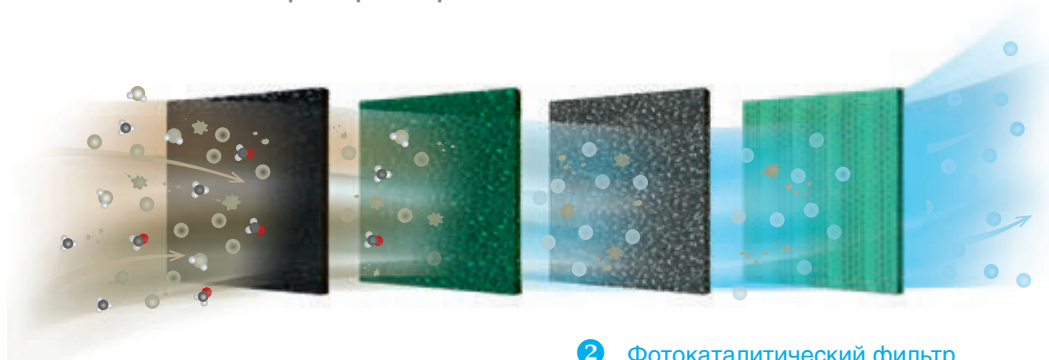
1. Высокоэффективный противопылевой фильтр высокой плотности.



225 отверстий на 1 см<sup>2</sup>.

2. Четыре фильтра тонкой очистки.
3. Фотокаталитический фильтр.

## Уникальная система из четырех фильтров тонкой очистки



- 1 Угольный фильтр**  
Уничтожает запах аммиака и поглощает вредные химические газы.
- 3 Фильтр с ионами серебра**  
Ионы серебра обеспечивают постоянную высокоэффективную очистку воздуха, уничтожая бактерии в процессе фильтрации.

- 2 Фотокаталитический фильтр**  
Действующим веществом является диоксид титана  $TiO_2$ . Очищает воздух от формальдегидов, аммиака, сероводорода и других примесей. Фильтр восстанавливает свои свойства под воздействием прямых солнечных лучей, поэтому не требует замены.
- 4 Лизоцимовый фильтр**  
Обладает антибактериальным эффектом. Основное действующее вещество фильтра – лизоцим, он разрушает стенки бактериальной клетки, из-за чего происходит ее растворение.

Высокая эффективность фильтров подтверждена тестовыми испытаниями. Подробнее смотрите на сайте [www.mdv-aircond.ru](http://www.mdv-aircond.ru).

### Встроенный низкотемпературный комплект

Обеспечивает работу кондиционера в режиме охлаждения при температуре наружного воздуха до  $-25^{\circ}C$ . При уличной температуре от  $+15^{\circ}C$  до  $+5^{\circ}C$  (в вечернее и ночное время летом или в межсезонье) сохраняется 100% холодопроизводительность кондиционера.



### Защита от замораживания помещения

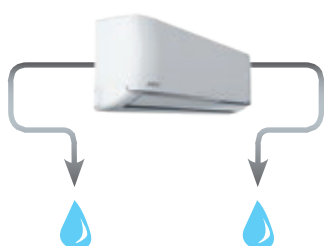
Как только температура в помещении опускается ниже  $8^{\circ}C$  или  $12^{\circ}C$ , кондиционер включается в режим обогрева, предотвращая промерзание. Данная функция реализована в сплит-системах серий ОР и Aurora Inverter.



## УДОБНЫЕ В МОНТАЖЕ

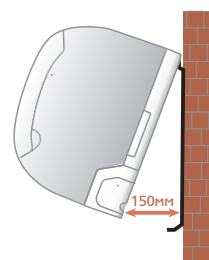
### Два варианта присоединения дренажного трубопровода

Присоединение дренажного шланга может выполняться как с левой, так и с правой стороны внутреннего блока. Во всех бытовых настенных сплит-системах MDV используется быстросъемное крепление дренажного шланга.



### Улучшенное крепление внутреннего блока

Внутренний блок отходит от стены на 15 см, что облегчает монтаж и сервисное обслуживание.



# Кондиционер с защитой от простуды!



$t^{\circ}$  на уровне кондиционера

☺  
с темп.  
компенсацией

☹  
без темп.  
компенсации

**+22°C**

**+20°C**

$t^{\circ}$ , желаемая пользователем  
(установлена с пульта ДУ)

**+20°C**

**+20°C**

$t^{\circ}$  в зоне нахождения  
человека

**+20°C**

**+18°C**

$t^{\circ}$  на уровне пола **+19°C** **+17°C**

## Доступно в сериях:



➤ OP inverter



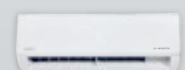
➤ Aurora Design on/off



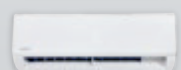
➤ Aurora inverter



➤ Aurora on/off



➤ Forest inverter



➤ Forest on/off

## Функция температурной компенсации



Автоматически учитывается разница температур в нижней части помещения (в зоне нахождения человека) и в верхней части (на уровне кондиционера), и создается заданная с пульта управления температура **ИМЕННО В ЗОНЕ НАХОЖДЕНИЯ ЧЕЛОВЕКА.**

# Функциональные особенности

## Эффективность



### 3D DC-Inverter

Кондиционеры MDV оснащаются инверторными компрессорами и инверторными вентиляторами внутреннего и наружного блоков, а также соответствуют самым строгим требованиям Европейской директивы ERP (подробнее про директиву ERP см. на стр. 10).



### Низкотемпературный комплект

Обеспечивает работу кондиционера в режиме охлаждения при температуре наружного воздуха до  $-25^{\circ}\text{C}$ . При уличной температуре от  $+15^{\circ}\text{C}$  до  $+5^{\circ}\text{C}$  (в вечернее и ночное время летом или в межсезонье) сохраняется 100% холодопроизводительность кондиционера.



### Обогрев при низких температурах наружного воздуха

Специально спроектированный фреоновый контур кондиционера позволяет ему работать на обогрев даже при уличной температуре  $-30^{\circ}\text{C}$ !



### Охлаждение при низких температурах наружного воздуха

Специально спроектированный фреоновый контур кондиционера позволяет ему работать в режиме охлаждения даже при уличной температуре  $-25^{\circ}\text{C}$ .



### Медные трубки с внутренними канавками трапециевидальной формы

По сравнению с традиционными медными трубками, они обеспечивают большую эффективность теплообмена, снижая энергопотребление.

## Надежность



### Функция самодиагностики

Микроконтроллер кондиционера, отслеживающий нестандартный режим работы или неисправность узлов, автоматически остановит и защитит от поломки систему. В это время на дисплее внутреннего блока отобразится код ошибки или аварии.



### Обнаружение утечки хладагента

При обнаружении утечки хладагента сплит-система останавливает свою работу до устранения причины, при этом на дисплее высвечивается код ошибки.



### Автоматический перезапуск

В случае непредвиденного отключения кондиционера из-за сбоя питания, после возобновления подачи электроэнергии он автоматически возвращается к работе с предыдущими настройками.



### Антикоррозийное покрытие теплообменников внутр. и наруж. блоков «Golden Fin»

Применение покрытия Golden Fin улучшает эффективность теплообмена, а также увеличивает срок эксплуатации кондиционера.



### Защитная крышка присоединительных патрубков наружного блока

Эта крышка защищает патрубки от ударов во время транспортировки. Кроме того, она предотвращает стекание с патрубков сконденсировавшейся воды.

## Функциональность



### Проводной пульт управления

В отличие от инфракрасного дистанционного пульта управления, проводной пульт может быть закреплен на стене, что предотвращает его потерю. Это очень удобно для использования в офисах и на предприятиях.



### Wi-Fi управление (опция)

С помощью Wi-Fi модуля можно управлять кондиционером через удобное приложение с вашего смартфона или планшета: включать и выключать, изменять настройки, запускать функции и т.д.



### 3D Air Flow

Кондиционеры MDV имеют вертикальные и горизонтальные жалюзи, управляемые с пульта дистанционного управления, что позволяет направлять поток воздуха именно туда, куда необходимо пользователю.



### Запоминание положения жалюзи

При включении кондиционера жалюзи автоматически перемещаются в то же положение, в которое они были установлены перед выключением.



### Защита от замораживания помещения ( $8^{\circ}\text{C}$ или $8^{\circ}\text{C}/12^{\circ}\text{C}$ )

Как только температура в помещении опускается до  $8^{\circ}\text{C}/12^{\circ}\text{C}$ , кондиционер включается в режим обогрева, что позволяет поддерживать стабильную температуру в неотапливаемых помещениях.



### Режим ECO

Кнопка ECO позволяет одним нажатием перевести кондиционер в экономичный режим. Благодаря автоматическому регулированию выставленной температуры, скорости вентилятора и режима работы компрессора, кондиционер работает в наиболее оптимальном режиме.



### Режим Turbo

В этом режиме кондиционер до максимума увеличивает производительность обогрева или охлаждения и быстро нагревает или охлаждает помещение, обеспечивая достижение желаемой температуры в кратчайшее время.



### Любимый режим

Кондиционеры MDV могут оснащаться функцией «Любимый режим», с помощью которой пользователь может сохранить параметры своего любимого режима работы кондиционера и в дальнейшем включать его одной кнопкой с помощью пульта ДУ.



### Диспетчеризация и центральное управление

Подключение к центральным контроллерам или шлюзам систем диспетчеризации возможно напрямую или используя модуль адресации NIM01. К центральному контроллеру или шлюзам систем диспетчеризации можно подключить до 64 внутренних блоков. Построение системы диспетчеризации возможно с использованием шлюзов протоколов BACnet, Lonworks, Modbus, KNX.



### Клеммы удаленного включения-отключения

Кондиционеры MDV оснащаются специальными клеммами, с помощью которых можно удаленно включить или отключить кондиционер в любой момент времени.



### Клеммы вывода сигнала об аварии

Кондиционеры MDV оснащаются специальными клеммами, с помощью которых можно получать сигнал о неисправности кондиционера и передавать его, например, на диспетчерский пункт.



### Независимое регулирование жалюзи

Кассетные кондиционеры MDV имеют возможность независимого регулирования жалюзи, что позволяет точно настроить распределение воздуха по помещению.\*

\*При применении опционального проводного пульта.



### Панель с круговым распределением воздушного потока

Панель с круговым (360°) распределением воздуха обеспечивает быстрое и равномерное охлаждение или нагрев помещения большого объема.

## Здоровье и комфорт



### Температурная компенсация (защита от простуды)

Автоматически учитывается разница температур в нижней части помещения (в зоне нахождения человека) и в верхней части (на уровне кондиционера), и создается заданная с пульта управления температура именно в зоне нахождения человека.



### Режим Follow me

При активации этой функции кондиционер отслеживает температуру в помещении с помощью датчика, который расположен в пульте дистанционного управления. Положив пульт рядом с собой, пользователь обеспечит комфортную температуру непосредственно в той части комнаты, где находится.



### Самоочистка внутреннего блока

В режиме самоочистки внутреннего блока пыль с теплообменника удаляется с помощью конденсата, предотвращая появление бактерий и плесени.

В режиме слабого охлаждения, а затем в режиме вентиляции, пыль смывается с теплообменника конденсатом. Затем происходит осушение уже чистого кондиционера в режиме слабого обогрева. И на финальном этапе - нормализация температуры внутреннего блока в режиме вентиляции.



### Контроль уровня влажности

При активации этой функции\* пользователь задает желаемую относительную влажность в помещении (от 30 до 90%). Кондиционер, благодаря встроенному датчику, отслеживает относительную влажность в помещении, и поддерживает ее на заданном уровне\*\*.

\*Для работы функции необходимо Wi-Fi управление, желаемый уровень влажности задается в приложении Wi-Fi.

\*\*Если влажность помещения менее выбранного пользователем уровня, кондиционер не способен увеличить ее до выбранного уровня.



### 4 фильтра тонкой очистки

Уникальная СИСТЕМА ИЗ ЧЕТЫРЕХ ФИЛЬТРОВ тонкой очистки (угольный, фотокаталитический, лизоцимовый и фильтр с ионами серебра) обеспечивает чистоту выдуваемого воздуха.

Фотокаталитический фильтр с диоксидом титана (TiO<sub>2</sub>) восстанавливает свои свойства под воздействием прямых солнечных лучей, поэтому не требует замены.



### Фотокаталитический фильтр тонкой очистки

Фотокаталитический фильтр с диоксидом титана (TiO<sub>2</sub>) очищает воздух от формальдегидов, аммиака, и не требует замены.



### Умный глаз

Инфракрасный датчик сканирует помещение, и, в зависимости от присутствия человека, кондиционер автоматически регулирует направление воздушного потока, обеспечивая больший комфорт; меняет производительность работы.



### Режим комфортного сна

В режиме комфортного сна кондиционер постепенно изменяет уставку температуры (повышает в режиме охлаждения, снижает в режиме обогрева), затем в течение нескольких часов поддерживает температуру постоянной, затем отключается.\*

\*подробное описание функции смотрите в инструкции по эксплуатации.



### Режим Silent\*

При включении этого режима, кондиционер MDV переходит в режим тишины, максимально снижая шум.

\*англ. «Тихий»



### Теплый пуск

При включении режима нагрева скорость вращения вентилятора автоматически возрастает от наименьшей до установленной пользователем в соответствии с ростом температуры испарителя. Эта функция позволяет предотвратить поступление холодного воздуха в начале работы и избежать некомфортных ощущений.



### Возможность отключения подсветки дисплея и звуковых сигналов внутреннего блока

Кондиционеры MDV имеют функцию отключения подсветки дисплея и звуковых сигналов внутреннего блока для обеспечения максимального комфорта пользователя.



### Автоматическая регулировка яркости дисплея

Кондиционер автоматически регулирует яркость дисплея на передней панели в зависимости от освещенности в помещении.

## Легкий монтаж и простое обслуживание



### Легкоюющаяся панель

Лицевая панель внутреннего блока легко снимается для очистки.



### Моющийся фильтр

Моющийся фильтр легко очистить в домашних условиях.



### Встроенный дренажный насос

Дренажный насос способен поднять конденсат на высоту до 750 мм (в зависимости от модели).



### Упор для фиксации блока при обслуживании или монтаже

Кондиционеры MDV могут оснащаться упорами для фиксации блока при обслуживании или монтаже, что упрощает и сокращает время работы.



### 2 варианта присоединения трубопровода

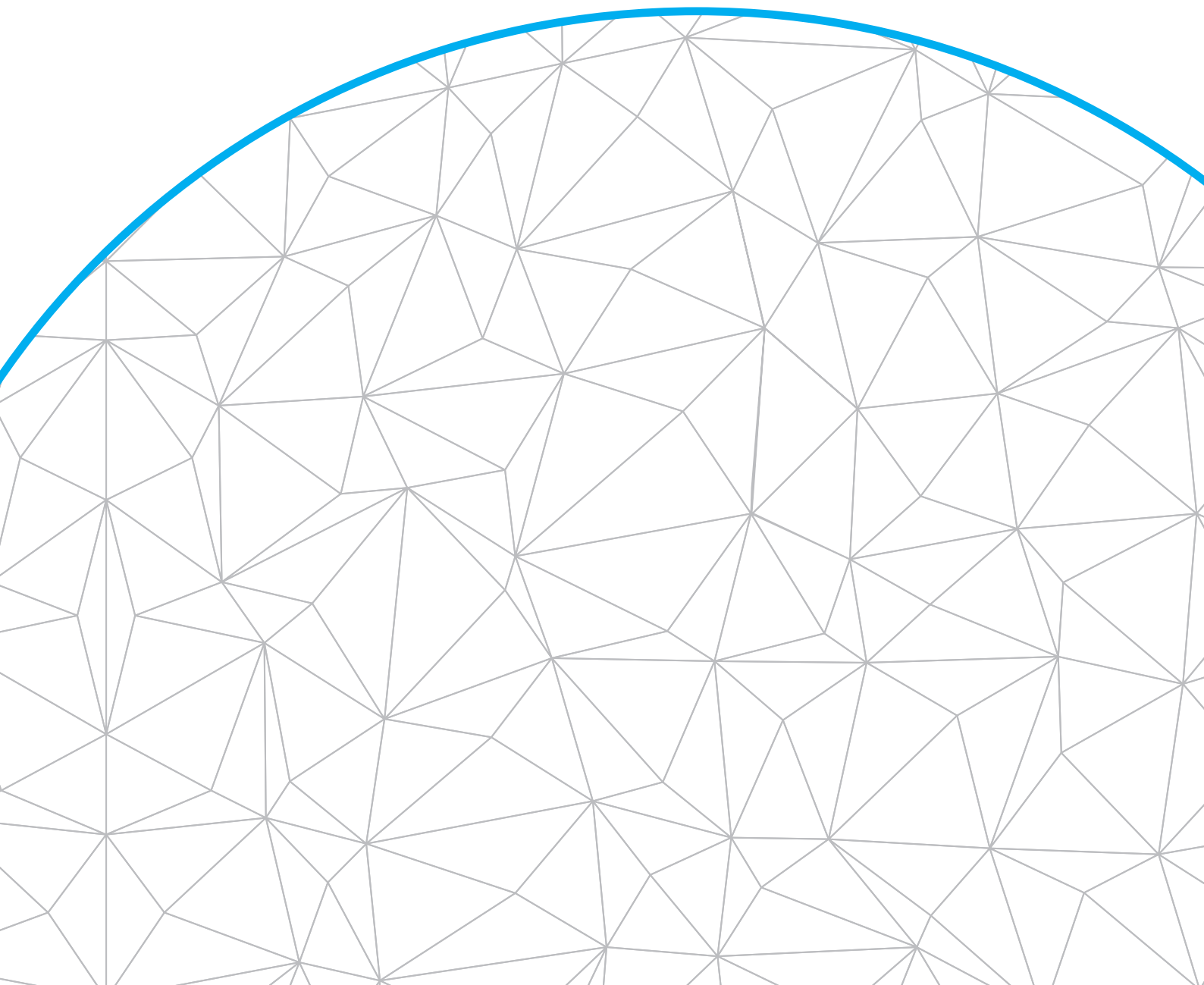
Присоединение соединительных трубопроводов и дренажного шланга может выполняться как с левой, так и с правой стороны внутреннего блока.



### Компактный дизайн

Сокращение до минимума габаритов изделия улучшает внешний вид и расширяет возможности установки.







**БЫТОВЫЕ СПЛИТ-СИСТЕМЫ**



МУЛЬТИ-СПЛИТ-СИСТЕМЫ








ПОЛУПРОМЫШЛЕННЫЕ СПЛИТ-СИСТЕМЫ



ТЕПЛОВЫЕ НАСОСЫ

# Функции

Список функций актуален  
только для моделей 2020 года!

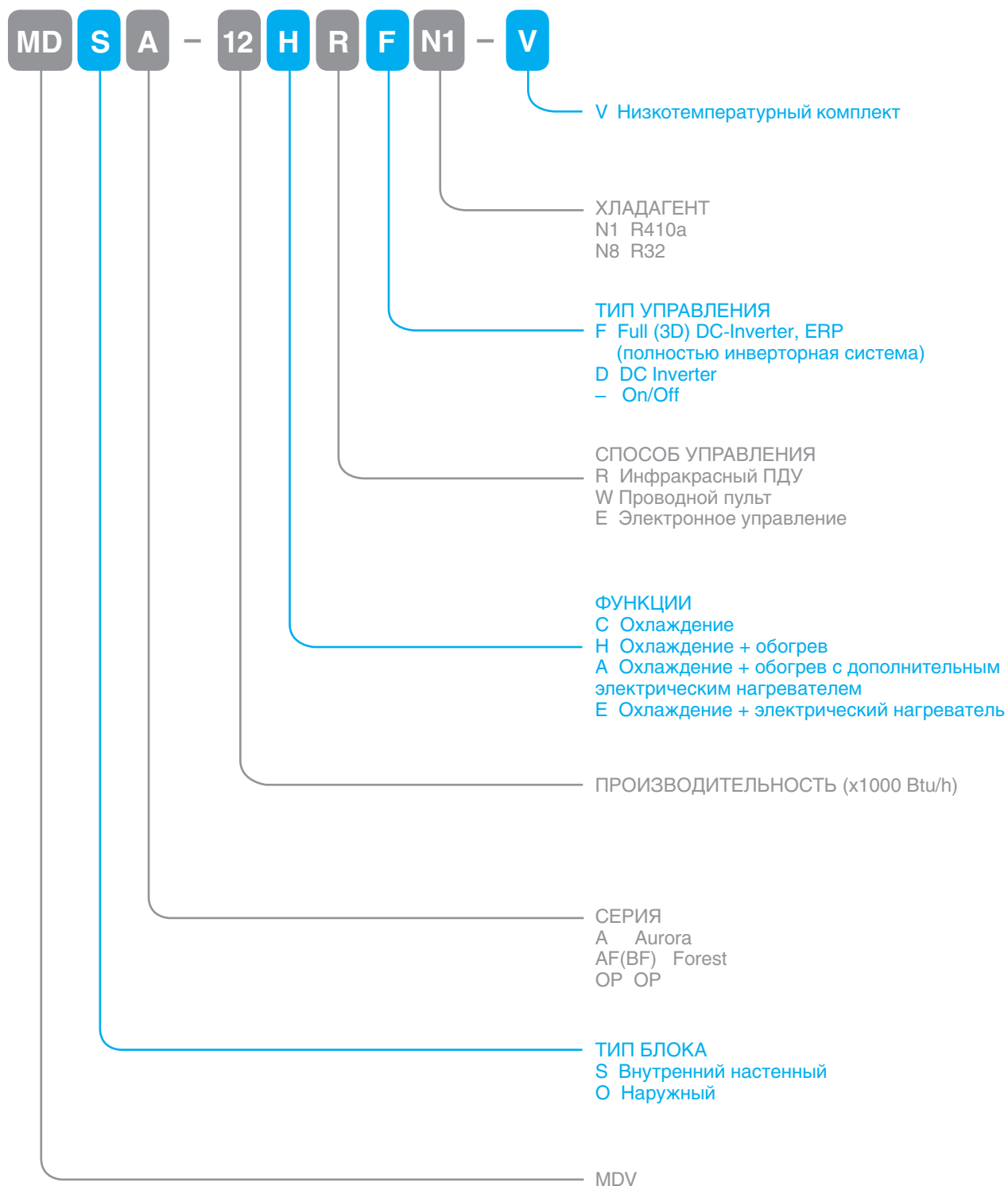
	 OP 3D DC-Inverter	 AURORA, AURORA DESIGN 3D DC-Inverter	 FOREST DC-Inverter	 AURORA, AURORA DESIGN On/Off	 FOREST On/Off
<b>Эффективность</b>					
3D DC-inverter	+	+	+ (18-24kBTU)		
Соответствие директиве ERP	+	+	+		
Хладагент R32	+				
Хладагент R410a		+	+	+	+
Низкотемпературный комплект				опция	опция
Широкий температурный диапазон	+	+	+		
Обогрев при низких температурах наружного воздуха	+				
Охлаждение при низких температурах наружного воздуха	+				
Медные трубки с внутренними канавками трапециевидальной формы	+	+	+	+	+
<b>Надежность</b>					
Надежные компрессоры GMCC	+	+	+	+	+
Функция самодиагностики	+	+	+	+	+
Обнаружение утечки хладагента	+	+	+	+	+
Автоматический перезапуск (с сохранением настроек пользователя)	+	+	+	+	+
Защита от резких перепадов напряжения	+	+	+		
Работа в условиях нестабильных электрических сетей	+	+	+	+	+
Антикоррозийное покрытие теплообменников внутреннего и наружного блока Golden Fin	+	+	+	+	+
Защитная крышка присоединительных патрубков наружного блока	+	+	+	+	+
<b>Функциональность</b>					
ИК пульт управления с держателем (в комплекте)	+	+	+	+	+
Проводной пульт управления	опция (KJR-12B)	опция (KJR-12B)*		опция(KJR-12B)*	опция (KJR-12B)
Wi-Fi управление	опция		опция		опция
3D Air flow (управление вертикальными и горизонтальными жалюзи с пульта ДУ)	+				
Запоминание положения жалюзи	+	+	+	+	+
Защита от замораживания помещения (поддержание 8°C или 8/12°C)	+	+			
Режим ECO	+				
Режим Turbo	+	+	+	+	+
Функция «Любимый режим»		+	+	+	+
Дизайнерская цветная панель (золотистая/серебристая)		***		***	
Автоматическая оттайка	+	+	+	+	+
Таймер	+	+	+	+	+
Кнопка включения кондиционера без пульта (кнопка на внутреннем блоке)	+	+	+	+	+
<b>Здоровье и комфорт</b>					
Температурная компенсация (защита от простуды)	+	+	+	+	+
Функция «Follow me»	+	+	+	+	+
Самоочистка внутреннего блока	+	+	+	+	+
Контроль уровня влажности	+				
Противополевой фильтр высокой плотности	+	+	+	+ (7-24kBTU)	+
Четыре фильтра тонкой очистки		+			
Фотокаталитический фильтр тонкой очистки	+		+	+	+
Функция «Умный глаз»	+				
Низкий уровень шума	+	+	+	+	+
Режим комфортного сна (ночной режим)	+	+	+	+	+
Режим Silent	+	+	+		
Инверторный мотор вентилятора внутреннего блока	+	+	+ (18-24kBTU)		
Теплый пуск (предотвращение обдува холодным воздухом)	+	+	+	+	+
Возможность отключения подсветки дисплея и звуковых сигналов внутреннего блока	+	+	+	+	+
Автоматическая регулировка яркости дисплея внутреннего блока	+				
<b>Легкий монтаж и простое обслуживание</b>					
Увеличенные длины трасс	+	+	+		
Легкомоющаяся панель	+	+	+	+	+
Моющийся фильтр	+	+	+	+	+
Обслуживание блока без снятия с монтажной пластины	+	+	+	+	+
Упор для фиксации блока при обслуживании/монтаже (поддерживает блок в отведенном положении)	+				
Два варианта присоединения трубопровода	+	+	+	+	+

\*Функция недоступна в серии Aurora Design Inverter.

\*\*Функция недоступна в серии Aurora Design On/Off.

\*\*\*Только на сериях Aurora Design Inverter / On/Off.

# Артикулы



# Серия OP Inverter

## полностью инверторная сплит-система



Беспроводной пульт дистанционного управления RG66, с держателем  
**в комплекте**



Проводной пульт дистанционного управления  
**опция**



### MDSOP / MDOOP

внутренний наружный

**Класс A+++**

**ERP 3D DC-Inverter**

**Гарантия 5 лет**

**2.64–3.52 кВт**

Полностью инверторная сплит-система MDV серии OP Inverter (DC-инверторный компрессор, DC-инверторные вентиляторы наружного и внутреннего блоков) имеет максимально высокий уровень энергоэффективности A+++ , который достигнут благодаря специально спроектированному фреоновому контуру с увеличенными теплообменниками внутреннего и наружного блоков, высокопроизводительному компрессору GMCC (Guangdong Midea-Toshiba Compressor Corporation, совместное предприятие производителя с корпорацией Toshiba) и применению наиболее современного фреона R32.

Серия OP Inverter – «флагман» в модельном ряду сплит-систем MDV, при ее разработке особое внимание было уделено обеспечению максимального комфорта пользователя, высокому уровню надежности, а также оснащению сплит-системы максимальным набором режимов и функций, которые будут полезны не только конечному пользователю, но и специалистам по монтажу и сервисному обслуживанию.

Высочайший технологический уровень завода-производителя позволил оснастить сплит-системы серии OP Inverter набором датчиков, которые обеспечивают максимальный комфорт пользователя – ИК-датчик системы «Умный глаз» отвечает за автоматическое регулирование направления воздушного потока, датчик освещенности автоматически регулирует яркость дисплея кондиционера, датчик влажности позволяет не пересушивать помещение, а дополнительный температурный датчик в пульте управления не даст температуре в месте нахождения пользователя отклониться от заданных параметров.

Широкий температурный диапазон (работа на нагрев от -30°C, а на охлаждение от -25°C) позволяет эксплуатировать сплит-систему в любое время года.

Увеличенный размер теплообменника внутреннего блока позволил снизить скорость воздушного потока, поэтому минимальный уровень шума сплит-системы серии OP Inverter составляет всего 20 дБ(А)\*.

\*В режиме «Silent», на модели производительностью 9кВТУ.

### ПРЕИМУЩЕСТВА:

#### Работа в режиме обогрева даже при -30°C

Передовые инверторные технологии и специально спроектированный фреоновый контур, примененные в сплит-системах серии OP Inverter, позволяют сплит-системам работать в режиме обогрева при температуре наружного воздуха от -30°C. В режиме охлаждения сплит-система работает при температуре наружного воздуха от -25°C.

#### Функция температурной компенсации (защита от простуды)

При работе функции температурной компенсации автоматически учитывается разница температур в нижней части помещения (в зоне нахождения человека) и в верхней части (на уровне кондиционера), и создается заданная с пульта управления температура именно в зоне нахождения человека.



## Функция «Умный глаз» (Intelligent Eye)

Расположенный во внутреннем блоке кондиционера инфракрасный датчик сканирует окружающее пространство на присутствие в нем человека и, в зависимости от выбранной настройки, направляет воздух на человека или мимо него, обеспечивая максимально комфортные обогрев или охлаждение.



Датчик, расположенный во внутреннем блоке кондиционера, фиксирует отсутствие движения в помещении и переводит кондиционер в работу с пониженной производительностью, что позволяет экономить расход электроэнергии.



Когда пользователь отсутствует в течение 30 минут, кондиционер автоматически понижает производительность, чтобы сэкономить электроэнергию.



Когда пользователь отсутствует в течение 2 часов, производительность автоматически устанавливается еще ниже.



Когда пользователь возвращается в комнату, кондиционер автоматически возвращается к заданному ранее режиму работы.

## 3D Air Flow

Кондиционеры серии OP Inverter оснащаются функцией управления вертикальных и горизонтальных жалюзи с пульта ДУ, что позволяет пользователю быстро направлять поток воздуха именно туда, куда необходимо.

## Автоматическая регулировка яркости дисплея

Кондиционер автоматически регулирует яркость дисплея на передней панели в зависимости от освещенности в помещении для обеспечения максимального комфорта пользователя.



## Функция FOLLOW ME

Функция FOLLOW ME помогает создать комфортные условия в помещении и разумно расходовать электроэнергию.

При активации этой функции кондиционер отслеживает температуру в помещении с помощью датчика, который расположен в пульте дистанционного управления. Если пользователь положит пульт рядом с собой, то комфортная температура будет обеспечена непосредственно в той части комнаты, где он находится.



## Противопылевой фильтр высокой плотности

Высокоэффективный противопылевой фильтр, обладающий более плотной структурой в сравнении с обычным фильтром – первая ступень очистки. Он не только очищает проходящий через него воздух, но и защищает внутренний блок кондиционера от частиц пыли.



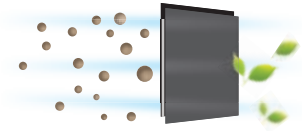
225 отверстий на 1 см<sup>2</sup>.

## Низкий уровень шума

При активации режима Silent уровень шума внутреннего блока снижается до 20 дБ(А) (для модели 9 кВтУ).

## Фильтр тонкой очистки

Фотокаталитический фильтр с диоксидом титана (TiO<sub>2</sub>) очищает воздух от формальдегидов, аммиака, сероводорода и других примесей. Фильтр восстанавливает свои свойства под воздействием прямых солнечных лучей, поэтому не требует замены.



## Самоочистка

Продвинутая технология самоочистки удаляет пыль и высушивает теплообменник за 4 шага: в режиме слабого охлаждения, а затем в режиме вентиляции, пыль смывается с теплообменника конденсатом. Далее происходит осушение уже чистого теплообменника в режиме слабого обогрева, и, на финальном этапе — нормализация температуры внутреннего блока в режиме вентиляции.



## Защита от замораживания помещения (8 или 12°C)

Функция защиты от замораживания помещения будет полезна при установке сплит-систем в домах без центрального отопления, например, на дачах или в загородных коттеджах. Как только в помещении похолодает до 8°C или 12°C, кондиционер включится в режиме обогрева, поддерживая таким образом постоянную положительную температуру и не давая дому промерзнуть в отсутствие хозяев.



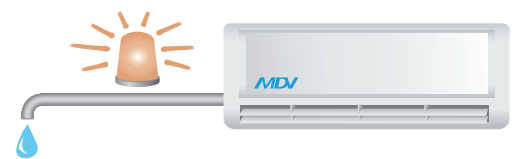
## Wi-Fi управление (опция)

С помощью Wi-Fi модуля можно управлять кондиционером через удобное приложение с вашего смартфона или планшета: включать и выключать, изменять настройки, запускать функции и т.д.



## Функция обнаружения утечки хладагента

При обнаружении утечки хладагента сплит-система останавливает свою работу до устранения причины, при этом на дисплее высвечивается код ошибки.



## ФУНКЦИОНАЛЬНЫЕ ОСОБЕННОСТИ:

### Эффективность



3D DC-Inverter



обогрев при низких t° нар. воздуха



охлаждение при низких t° нар. воздуха



медные трубки с внутренними канавками трапециевидальной формы

### Надежность



функция самодиагностики



обнаружение утечки хладагента



автоматический перезапуск



антикоррозийное покрытие теплообменника Golden Fin



защитная крышка присоединительных патрубков

### Функциональность



проводной пульт управления (опция)



Wi-Fi управление (опция)



3D Air Flow



защита от замораживания до 8/12°C



запоминание положения жалюзи



режим Turbo



режим ECO

### Здоровье и комфорт



температурная компенсация (защита от простуды)



функция Follow me



самоочистка внутреннего блока



контроль уровня влажности



фотокаталитический фильтр тонкой очистки



функция «умный глаз»



низкий уровень шума



ночной режим



режим Silent



теплый пуск



возможность отключения подсветки дисплея и звуковых сигналов внутр. блока



авторегулировка яркости дисплея

### Легкий монтаж и простое обслуживание



легкомоющаяся панель



моющийся фильтр



упор для фиксации блока при обслуживании или монтаже



два варианта присоединения трубопровода

## ТЕХНИЧЕСКИЕ ХАРАКТЕРИСТИКИ:

Модель	Внутренний блок		MDSOP-09HRFN8	MDSOP-12HRFN8
	Наружный блок		MDOOP-09HFN8	MDOOP-12HFN8
Производительность	Охлаждение	кВт	2,64(1,00-4,16)	3,52(1,03-4,82)
	Нагрев	кВт	4,10(0,75-7,00)	4,25(0,75-7,20)
Электропитание		В/Гц/Ф	220-240/50/1	
Охлаждение	Номинальный потребляемый ток	А	2,1(0,4~8,5)	3,3(0,4~8,5)
	Номинальная потребляемая мощность	кВт	0,483(0,087~1,955)	0,75(0,102~1,955)
	SEER	Вт/Вт	9,2	9,0
	Класс энергоэффективности		A+++	
Нагрев	Номинальный потребляемый ток	А	3,6(0,45~8,5)	4,1(0,45~11,4)
	Номинальная потребляемая мощность	кВт	0,834(0,104~1,955)	0,943(0,104~2,625)
	SCOP(усредненный, T <sub>biv</sub> = -7°C)	Вт/Вт	5,3	
	Класс энергоэффективности		A+++	
	SCOP(теплый, T <sub>biv</sub> = +2°C)	Вт/Вт	6,3	6,0
	Класс энергоэффективности		A+++	
	SCOP(холодный, T <sub>biv</sub> = -15°C)	Вт/Вт	4,1	4,2
Общие данные (ВБ)	Расход воздуха (Выше Выс./Выс./Средн./Низк./Ниже низк./Silent)	м³/ч	565/500/430/380/285/220	590/530/450/380/310/230
	Уровень шума (Turbo/Выше Выс./Выс./Средн./Низк./Ниже низк./Silent)	дБ(А)	45/38/33/29/26/23/20	45/40/37/34/31/28/21
Общие данные (НБ)	Уровень шума	дБ(А)	57	
Модель компрессора			КТN110D42UFZ	
Тип компрессора			Ротационный	
Бренд компрессора			GMCC	
Хладагент	Тип		R32	
	Заводская заправка	кг	0,87	
Размер	Ш x В x Г (ВБ)	мм	895*298*248	
	Ш x В x Г (НБ)	мм	800*554*333	
Размер в упаковке	Ш x В x Г (ВБ)	мм	985*345*370	
	Ш x В x Г (НБ)	мм	920*615*390	
Вес нетто	Внутренний блок	кг	13,0	
	Наружный блок	кг	36,4	
Вес брутто	Внутренний блок	кг	17,1	
	Наружный блок	кг	39,7	
Диаметр труб	Жидкостная труба	мм(дюйм)	6,35(1/4")	
	Газовая труба	мм(дюйм)	9,53(3/8")	
Максимальная длина труб		м	25	
Максимальный перепад по высоте между внутренним и наружным блоками		м	10	
Рабочие температурные границы	Охлаждение	°C	-25°C ~ +50°C	
	Нагрев	°C	-30°C ~ +30°C	
Подключение электропитания			внутренний блок	
Межблочный кабель (рекомендуемый)*			5*1,5мм²	5*2,5мм²
Максимальная потребляемая мощность		кВт	2,415	3,105
Максимальный потребляемый ток		А	10	13

\* Межблочный кабель не входит в комплект поставки сплит-системы, докупается отдельно.



# Серия Aurora Inverter

## полностью инверторная сплит-система



Беспроводной пульт дистанционного управления RG66, с держателем  
в комплекте



Проводной пульт дистанционного управления  
опция

MDSA / MDOA  
внутренний наружный

Класс A++  
ERP 3D DC-Inverter

Гарантия 4 года

2.78 – 7.03 кВт

Полностью инверторная сплит-система MDV серии Aurora Inverter (DC-инверторный компрессор, DC-инверторные вентиляторы наружного и внутреннего блоков) с высоким уровнем энергоэффективности (SEER до 7.1). При разработке серии Aurora Inverter особое внимание было уделено обеспечению максимального уровня комфорта пользователя, высокого уровня надежности, а также оснащению сплит-системы оптимальным набором режимов и функций, которые будут полезны не только конечному пользователю, но и специалистам по монтажу и сервисному обслуживанию. Внутренние блоки также могут использоваться в мульти-сплит-системах.

Усовершенствовано строение внутреннего блока серии Aurora Inverter, улучшена конструкция крыльчатки вентилятора и обновлено программное обеспечение, благодаря чему достигнут минимальный уровень шума от 20 дБ!\*

\*В режиме «Silent», на некоторых моделях серии Aurora Inverter

### ПРЕИМУЩЕСТВА:

#### Технология 3D DC-INVERTER (полностью инверторная сплит-система)

Технология 3D DC-INVERTER обеспечивает высокий уровень энергоэффективности, надежность системы и низкий уровень шума.

3D DC-INVERTER – это DC-инверторный компрессор + DC-инверторные двигатели вентиляторов наружного и внутреннего блоков.



#### Увеличенные длины трасс, превосходящие ряд японских аналогов

Благодаря передовым инверторным технологиям, производительному компрессору и специально спроектированному фреоновому контуру в данной серии удалось обеспечить длину трассы до 25 м даже для младшей модели 9 кВт и до 50 м для модели 24 кВт.

**Данное преимущество позволяет решать задачи, непосильные для абсолютного большинства конкурентов.**



#### Функция температурной компенсации (защита от простуды)

При работе функции температурной компенсации автоматически учитывается разница температур в нижней части помещения (в зоне нахождения человека) и в верхней части (на уровне кондиционера), и создается заданная с пульта управления температура именно в зоне нахождения человека.



## Функция FOLLOW ME

Функция FOLLOW ME помогает создать комфортные условия в помещении и разумно расходовать электроэнергию.

При активации этой функции кондиционер отслеживает температуру в помещении с помощью датчика, который расположен в пульте дистанционного управления. Если пользователь положит пульт рядом с собой, то комфортная температура будет обеспечена непосредственно в той части комнаты, где он находится.



## Противопылевой фильтр высокой плотности

Высокоэффективный противопылевой фильтр, обладающий более плотной структурой в сравнении с обычным фильтром – первая ступень очистки. Он не только очищает проходящий через него воздух, но и защищает внутренний блок кондиционера от частиц пыли.

Количество отверстий на 1 см<sup>2</sup> – 225 (для сравнения, у обычного противопылевого фильтра всего 156).

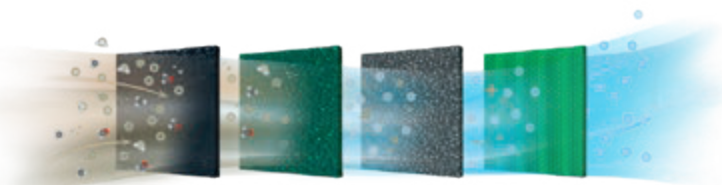


225 отверстий на 1 см<sup>2</sup>.

## Четыре фильтра тонкой очистки

**Уникальная СИСТЕМА ИЗ ЧЕТЫРЕХ ФИЛЬТРОВ** тонкой очистки (угольный, фотокаталитический, лизоцимовый и фильтр с ионами серебра) обеспечивает чистоту выдуваемого воздуха.

Фотокаталитический фильтр с диоксидом титана (TiO<sub>2</sub>) очищает воздух от формальдегидов, аммиака, сероводорода и других примесей, он восстанавливает свои свойства под воздействием прямых солнечных лучей, поэтому не требует замены.



## Самоочистка\*

Продвинутая технология самоочистки удаляет пыль и высушивает теплообменник за 4 шага: в режиме слабого охлаждения, а затем в режиме вентиляции, пыль смывается с теплообменника конденсатом. Далее происходит осушение уже чистого теплообменника в режиме слабого обогрева, и, на финальном этапе — нормализация температуры внутреннего блока в режиме вентиляции.

\*Режим неактивен на внутренних блоках серии Aurora Inverter, если они применяются с наружными блоками мульти-сплит-системы серии Free Match.



## Защита от замораживания помещения (8°C)

Функция защиты от замораживания помещения будет полезна при установке сплит-систем в домах без центрального отопления, например, на дачах или в загородных коттеджах. Как только в помещении похолодает до 8°C, кондиционер включится в режиме обогрева, поддерживая таким образом постоянную положительную температуру и не давая дому промерзнуть в отсутствие хозяев.



## Компрессор GMCC\*\*

Двухроторный DC-инверторный компрессор GMCC (Guangdong Midea-Toshiba Compressor Corporation) – японские технологии для надежной и стабильной работы кондиционера.

\*\*GMCC – совместное предприятие производителя кондиционеров MDV и корпорации Toshiba.

## Низкий уровень шума

При активации режима Silent\*\*\* уровень шума внутреннего блока снижается до 20 дБ\*\*\*\*.



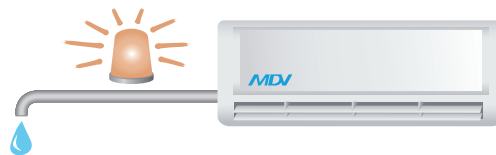
\*\*\* Режим неактивен на внутренних блоках серии Aurora Inverter, если они применяются с наружными блоками мульти-сплит-систем серии Free Match.

\*\*\*\* Модель 9 kBTU.

## Функция обнаружения утечки хладагента\*

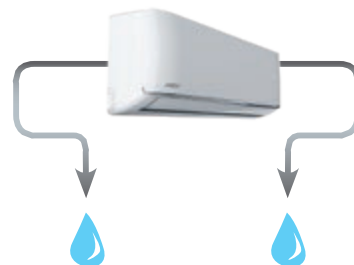
При обнаружении утечки хладагента сплит-система останавливает свою работу до устранения причины, при этом на дисплее высвечивается код ошибки.

\*Режим неактивен на внутренних блоках серии Aurora Inverter, если они применяются с наружными блоками мульти-сплит-систем серии Free Match.



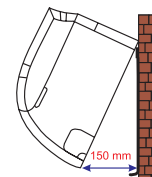
## Два варианта присоединения дренажного трубопровода

В сплит-системах серии Aurora Inverter предусмотрено два варианта присоединения дренажного трубопровода. Для удобства переключения дренажный шланг оснащен быстросъемным механизмом крепления.



## Удобное крепление блока

Удобное крепление блока на монтажную пластину. Теперь для манипуляций с кондиционером нет необходимости снимать его с монтажной пластины, поскольку он может отходить от стены на 15 см.



## Проводной пульт управления (опция)

К сплит-системе серии Aurora Inverter можно подключать опциональный проводной пульт управления.



## ФУНКЦИОНАЛЬНЫЕ ОСОБЕННОСТИ:

### Эффективность



3D DC-Inverter



медные трубы с внутренними канавками трапециевидальной формы

### Надежность



функция самодиагностики



обнаружение утечки хладагента



автоматический перезапуск



антикоррозийное покрытие теплообменника Golden Fin



защитная крышка присоединительных патрубков

### Функциональность



проводной пульт управления (опция)



защита от замораживания до 8°C



запоминание положения жалюзи



режим Turbo



любимый режим

### Здоровье и комфорт



температурная компенсация (защита от простуды)



функция Follow me



самоочистка внутреннего блока



4 фильтра тонкой очистки



низкий уровень шума



ночной режим



режим Silent



теплый пуск



возможность отключения подсветки дисплея и звуковых сигналов внутр. блока

### Легкий монтаж и простое обслуживание



легкомоющаяся панель



моющийся фильтр



два варианта присоединения трубопровода

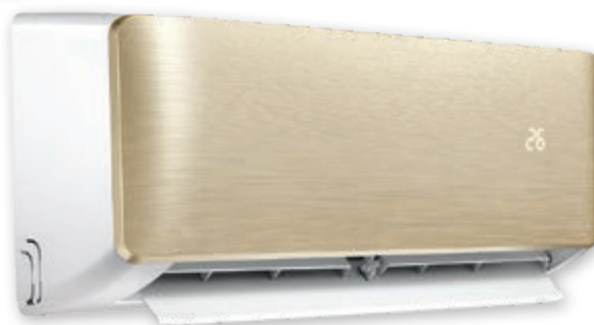
## ТЕХНИЧЕСКИЕ ХАРАКТЕРИСТИКИ:

Модель	Внутренний блок		MDSA-09HRFN1	MDSA-12HRFN1	MDSA-18HRFN1	MDSA-24HRFN1
	Наружный блок		MDOA-09HFN1	MDOA-12HFN1	MDOA-18HFN1	MDOA-24HFN1
Производительность	Охлаждение	кВт	2,78(2,14-3,52)	3,52(1,38-4,51)	5,28(1,91-6,13)	7,03(2,67-8,09)
	Нагрев	кВт	3,08(1,27-3,99)	3,81(1,08-4,92)	5,57(1,43-6,74)	7,91(2,20-9,29)
Электропитание		В/Гц/Ф	220-240/50/1			
Охлаждение	Номинальный потребляемый ток	А	3,45(1,92-6,81)	4,70(0,40-7,50)	7,10(0,70-10,20)	9,50(1,00-13,50)
	Номинальная потребляемая мощность	кВт	0,795(0,442-1,568)	1,088(0,10-1,74)	1,643(0,15-2,35)	2,19(0,23-3,11)
	SEER	Вт/Вт	7,1	6,5	6,4	6,3
	Класс энергоэффективности		A++			
Нагрев	Номинальный потребляемый ток	А	3,66(2,56-4,86)	4,50(0,70-7,60)	6,70(1,00-10,40)	9,50(1,40-14,40)
	Номинальная потребляемая мощность	кВт	0,843(0,589-1,12)	1,025(0,17-1,76)	1,542(0,23-2,40)	2,19(0,32-3,32)
	SCOP(усредненный, T <sub>biv</sub> = -7°C)	Вт/Вт	4,1	4,0	4,1	4,0
	Класс энергоэффективности		A+			
Общие данные (ВБ)	Расход воздуха (Выс./Ср./Низк.)	м³/ч	488/336/266	539/478/294	750/505/420	1050/750/560
	Уровень шума (Выс./Ср./Низк./Silent)	дБ(А)	41/33/24/20	38/32/22/21	42/33/27/21	46/40/30/26
Общие данные (НБ)	Уровень шума	дБ(А)	55,5	53,0	55,0	60,0
Модель компрессора			KSK103D33UEZ3	ASN98D22UFZ	ASN140D21UFZ	ATF235D22UMT
Тип компрессора			Ротационный			
Бренд компрессора			GMCC			
Хладагент	Тип		R410A			
	Заводская заправка	кг	0,70	0,95	1,35	2,00
Размер	Ш x В x Г (ВБ)	мм	722*290*187	802*297*189	965*319*215	1080*335*226
	Ш x В x Г (НБ)	мм	720*495*270	800*554*333		845*702*363
Размер в упаковке	Ш x В x Г (ВБ)	мм	790*370*270	875*375*285	1045*405*305	1155*315*415
	Ш x В x Г (НБ)	мм	828*525*298	920*615*390		965*765*395
Вес нетто	Внутренний блок	кг	7,8	8,2	10,8	12,9
	Наружный блок	кг	23,0	29,1	35,1	48,4
Вес брутто	Внутренний блок	кг	10,2	10,7	14,1	16,5
	Наружный блок	кг	25,0	31,9	37,9	51,6
Диаметр труб	Жидкостная труба	мм(дюйм)	6,35(1/4")			9,53(3/8")
	Газовая труба	мм(дюйм)	9,53(3/8")		12,7(1/2")	15,88(5/8")
Максимальная длина труб	м	25			30	50
Максимальный перепад по высоте между внутренним и наружным блоками	м	10			20	25
Рабочие температурные границы	Охлаждение	°C	-15°C ~ +50°C			
	Нагрев	°C	-15°C ~ +30°C			
Подключение электропитания			внутренний блок			наружный блок
Межблочный кабель (рекомендуемый)*			4*1,5мм²		4*2,5мм²	4*1,5мм²
Максимальная потребляемая мощность	кВт		2,3	2,2	3,15	3,7
Максимальный потребляемый ток	А		10	10	13	17

\* Межблочный кабель не входит в комплект поставки сплит-системы, докупается отдельно.

# Серия Aurora Design Inverter

полностью инверторная сплит-система



Беспроводной пульт дистанционного управления RG66, с держателем  
**в комплекте**

**MDSA / MDOA**  
внутренний      наружный

**Класс A++**  
**ERP 3D DC-Inverter**

**Гарантия 4 года**

**2.78 – 3.52 кВт**

Полностью инверторная сплит-система MDV серии Aurora Design Inverter (DC-инверторный компрессор, DC-инверторные вентиляторы наружного и внутреннего блоков) с высоким уровнем энергоэффективности (SEER до 7.1). При разработке серии Aurora Design Inverter особое внимание было уделено обеспечению максимального уровня комфорта пользователя, высокого уровня надежности, а также оснащению сплит-системы оптимальным набором режимов и функций, которые будут полезны не только конечному пользователю, но и специалистам по монтажу и сервисному обслуживанию. Внутренние блоки также могут использоваться в мульти-сплит-системах. Сплит-системы Aurora Design Inverter с дизайнерской панелью золотистого или серебристого цвета отлично подойдут для помещений с цветовой стилизацией или дизайнерским ремонтом.

Усовершенствовано строение внутреннего блока серии Aurora Design Inverter, улучшена конструкция крыльчатки вентилятора и обновлено программное обеспечение, благодаря чему достигнут минимальный уровень шума от 21 дБ!\*

\*В режиме «Silent», модель производительностью 9 кВт.

## ПРЕИМУЩЕСТВА:

### Технология 3D DC-INVERTER (полностью инверторная сплит-система)

Технология 3D DC-INVERTER обеспечивает высокий уровень энергоэффективности, надежность системы и низкий уровень шума.

3D DC-INVERTER – это DC-инверторный компрессор + DC-инверторные двигатели вентиляторов наружного и внутреннего блоков.

### Увеличенные длины трасс, превосходящие ряд японских аналогов

Благодаря передовым инверторным технологиям, производительному компрессору и специально спроектированному фреоновому контуру в данной серии удалось обеспечить длину трассы до 25 м.

**Данное преимущество позволяет решать задачи, непосильные для абсолютного большинства конкурентов.**



## Дизайнерская панель

Сплит-система серии **Aurora Design Inverter** поставляется с дизайнерской серебристой или золотистой панелью.



## Функция температурной компенсации (защита от простуды)

При работе функции температурной компенсации автоматически учитывается разница температур в нижней части помещения (в зоне нахождения человека) и в верхней части (на уровне кондиционера), и создается заданная с пульта управления температура именно в зоне нахождения человека.



## Функция FOLLOW ME

Функция FOLLOW ME помогает создать комфортные условия в помещении и разумно расходовать электроэнергию.

При активации этой функции кондиционер отслеживает температуру в помещении с помощью датчика, который расположен в пульте дистанционного управления. Если пользователь положит пульт рядом с собой, то комфортная температура будет обеспечена непосредственно в той части комнаты, где он находится.



## Противопылевой фильтр высокой плотности

Высокоэффективный противопылевой фильтр, обладающий более плотной структурой в сравнении с обычным фильтром – первая ступень очистки. Он не только очищает проходящий через него воздух, но и защищает внутренний блок кондиционера от частиц пыли.

Количество отверстий на 1 см<sup>2</sup> – 225 (для сравнения, у обычного противопылевого фильтра всего 156).

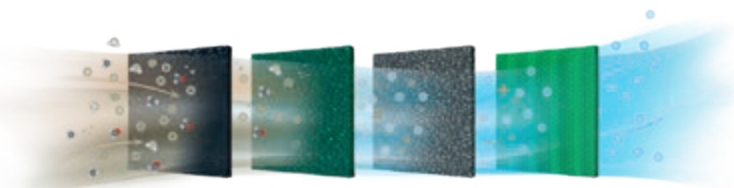


225 отверстий на 1 см<sup>2</sup>.

## Четыре фильтра тонкой очистки

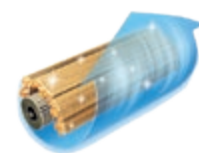
**Уникальная СИСТЕМА ИЗ ЧЕТЫРЕХ ФИЛЬТРОВ** тонкой очистки (угольный, фотокаталитический, лизоцимовый и фильтр с ионами серебра) обеспечивает чистоту выдуваемого воздуха.

Фотокаталитический фильтр с диоксидом титана (TiO<sub>2</sub>) очищает воздух от формальдегидов, аммиака, сероводорода и других примесей, он восстанавливает свои свойства под воздействием прямых солнечных лучей, поэтому не требует замены.



## Самоочистка\*

Продвинутая технология самоочистки удаляет пыль и высушивает теплообменник за 4 шага: в режиме слабого охлаждения, а затем в режиме вентиляции, пыль смывается с теплообменника конденсатом. Далее происходит осушение уже чистого теплообменника в режиме слабого обогрева, и, на финальном этапе — нормализация температуры внутреннего блока в режиме вентиляции.



\*Режим неактивен на внутренних блоках серии Aurora Design Inverter, если они применяются с наружными блоками мульти-сплит-системы серии Free Match.

## Защита от замораживания помещения (8°C)

Функция защиты от замораживания помещения будет полезна при установке сплит-систем в домах без центрального отопления, например, на дачах или в загородных коттеджах. Как только в помещении похолодает до 8°C, кондиционер включится в режиме обогрева, поддерживая таким образом постоянную положительную температуру и не давая дому промерзнуть в отсутствие хозяев.



## Компрессор GMCC\*

Двухроторный DC-инверторный компрессор GMCC (Guangdong Midea-Toshiba Compressor Corporation) – японские технологии для надежной и стабильной работы кондиционера.

\*GMCC – совместное предприятие производителя кондиционеров MDV и корпорации Toshiba.

# GMCC



## Низкий уровень шума

При активации режима Silent\*\* уровень шума внутреннего блока снижается до 21 дБ\*\*\*.

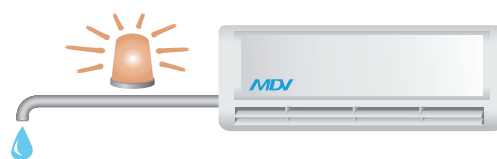
\*\*Режим неактивен на внутренних блоках серии Aurora Design Inverter, если они применяются с наружными блоками мульти-сплит-систем серии Free Match.

\*\*\*Модель 9 kBTU.

## Функция обнаружения утечки хладагента\*\*\*\*

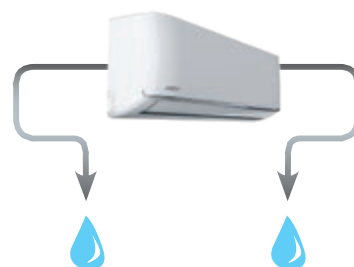
При обнаружении утечки хладагента сплит-система останавливает свою работу до устранения причины, при этом на дисплее высвечивается код ошибки.

\*\*\*\*Режим неактивен на внутренних блоках серии Aurora Design Inverter, если они применяются с наружными блоками мульти-сплит-систем серии Free Match.



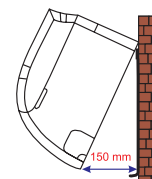
## Два варианта присоединения дренажного трубопровода

В сплит-системах серии Aurora Design Inverter предусмотрено два варианта присоединения дренажного трубопровода. Для удобства переключения дренажный шланг оснащен быстросъемным механизмом крепления.



## Удобное крепление блока

Удобное крепление блока на монтажную пластину. Теперь для манипуляций с кондиционером нет необходимости снимать его с монтажной пластины, поскольку он может отходить от стены на 15 см.



## ФУНКЦИОНАЛЬНЫЕ ОСОБЕННОСТИ:

### Эффективность



3D DC-Inverter



медные трубки с внутренними канавками трапециевидальной формы

### Надежность



функция самодиагностики



обнаружение утечки хладагента



автоматический перезапуск



антикоррозийное покрытие теплообменника Blue Fin



защитная крышка присоединительных патрубков

### Функциональность



защита от замораживания до 8°C



запоминание положения жалюзи



режим Turbo



любимый режим

### Здоровье и комфорт



температурная компенсация (защита от простуды)



функция Follow me



самоочистка внутреннего блока



4 фильтра тонкой очистки



низкий уровень шума



ночной режим



режим Silent



теплый пуск



возможность отключения подсветки дисплея и звуковых сигналов внутр. блока

### Легкий монтаж и простое обслуживание



легкомоющаяся панель



моющийся фильтр



два варианта присоединения трубопровода

## ТЕХНИЧЕСКИЕ ХАРАКТЕРИСТИКИ:

Модель	Внутренний блок		MDSA-09HRFN1	MDSA-12HRFN1
	Наружный блок		MDOA-09HFN1	MDOA-12HFN1
Производительность	Охлаждение	кВт	2,78(2,14-3,52)	3,52(1,38-4,51)
	Нагрев	кВт	3,08(1,27-3,99)	3,81(1,08-4,92)
Электропитание		В/Гц/Ф	220-240/50/1	
Охлаждение	Номинальный потребляемый ток	А	3,45(1,92-6,81)	4,70(0,40-7,50)
	Номинальная потребляемая мощность	кВт	0,795(0,442-1,568)	1,088(0,10-1,74)
	SEER	Вт/Вт	7,1	6,5
	Класс энергоэффективности		A++	
Нагрев	Номинальный потребляемый ток	А	3,66(2,56-4,86)	4,50(0,70-7,60)
	Номинальная потребляемая мощность	кВт	0,843(0,589-1,12)	1,025(0,17-1,76)
	SCOP(усредненный, T <sub>biv</sub> = -7°C)	Вт/Вт	4,1	4,0
	Класс энергоэффективности		A+	
Общие данные (ВБ)	Расход воздуха (Выс./Ср./Низк.)	м³/ч	488/336/266	539/478/294
	Уровень шума (Выс./Ср./Низк./Silent)	дБ(А)	41/33/24/20	38/32/22/21
Общие данные (НБ)	Уровень шума	дБ(А)	55,5	53,0
Модель компрессора			KSK103D33UEZ3	ASN98D22UFZ
Тип компрессора			Ротационный	
Бренд компрессора			GMCC	
Хладагент	Тип		R410A	
	Заводская заправка	кг	0,70	0,95
Размер	Ш x В x Г (ВБ)	мм	722*290*187	802*297*189
	Ш x В x Г (НБ)	мм	720*495*270	800*554*333
Размер в упаковке	Ш x В x Г (ВБ)	мм	790*370*270	875*375*285
	Ш x В x Г (НБ)	мм	828*525*298	920*615*390
Вес нетто	Внутренний блок	кг	7,8	8,2
	Наружный блок	кг	23,0	29,1
Вес брутто	Внутренний блок	кг	10,2	10,7
	Наружный блок	кг	25,0	31,9
Диаметр труб	Жидкостная труба	мм(дюйм)	6,35(1/4")	
	Газовая труба	мм(дюйм)	9,53(3/8")	
Максимальная длина труб		м	25	
Максимальный перепад по высоте между внутренним и наружным блоками		м	10	
Рабочие температурные границы	Охлаждение	°C	-15°C ~ +50°C	
	Нагрев	°C	-15°C ~ +30°C	
Подключение электропитания			внутренний блок	
Межблочный кабель (рекомендуемый)*			4*1,5мм²	
Максимальная потребляемая мощность		кВт	2,3	2,2
Максимальный потребляемый ток		А	10	10

\* Межблочный кабель не входит в комплект поставки сплит-системы, докупается отдельно.



# Серия Forest Inverter

## инверторная сплит-система



Беспроводной пульт дистанционного управления RG66 с держателем  
в комплекте

MDSAF / MDOAF  
внутренний наружный

Класс A++

ERP DC-Inverter

Гарантия 3 года

2.34 – 7.03 кВт

Инверторная сплит-система MDV серии Forest Inverter сочетает в себе ряд функций, режимов и опций, которые делают ее надежной, функциональной, тихой, а также удобной в монтаже, эксплуатации и сервисном обслуживании. Все модели сплит-систем Forest Inverter обладают высокой энергоэффективностью (SEER до 6.7) и соответствуют директиве ERP\*.

Внутренние блоки также могут использоваться в мульти-сплит-системах\*\*.

### ПРЕИМУЩЕСТВА:

#### Увеличенные длины трасс, превосходящие ряд японских аналогов

Благодаря передовым инверторным технологиям, производительному компрессору и специально спроектированному фреоновому контуру в данной серии удалось обеспечить длину трассы до 25 м даже для младшей модели 7 kBTU и до 50 м для модели 24 kBTU.

**Данное преимущество позволяет решать задачи, непосильные для абсолютного большинства конкурентов.**

#### Функция температурной компенсации (защита от простуды)

При работе функции температурной компенсации автоматически учитывается разница температур в нижней части помещения (в зоне нахождения человека) и в верхней части (на уровне кондиционера), и создается заданная с пульта управления температура именно в зоне нахождения человека.

#### Функция FOLLOW ME

Функция FOLLOW ME помогает создать комфортные условия в помещении и разумно расходовать электроэнергию.

При активации этой функции кондиционер отслеживает температуру в помещении с помощью датчика, который расположен в пульте дистанционного управления. Если пользователь положит пульт рядом с собой, то комфортная температура будет обеспечена непосредственно в той части комнаты, где он находится.



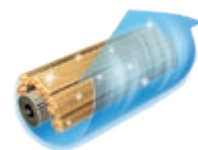
\* Подробнее о директиве ERP см. на стр. 10.

\*\*Кроме блока производительностью 7kBTU: MDSBF-07HRD1.

## Самоочистка\*

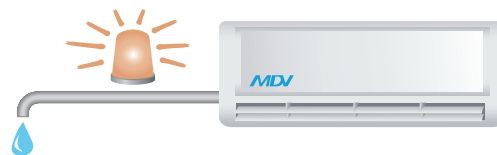
Продвинутая технология самоочистки удаляет пыль и высушивает теплообменник за 4 шага: в режиме слабого охлаждения, а затем в режиме вентиляции, пыль смывается с теплообменника конденсатом. Далее происходит осушение уже чистого теплообменника в режиме слабого обогрева, и, на финальном этапе — нормализация температуры внутреннего блока в режиме вентиляции.

\*Режим неактивен на внутренних блоках серии Forest Inverter, если они применяются с наружными блоками мульти-сплит-системы серии Free Match.



## Функция обнаружения утечки хладагента \*\*

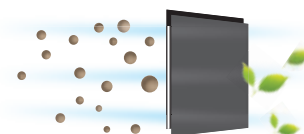
При обнаружении утечки хладагента сплит-система останавливает свою работу до устранения причины, при этом на дисплее высвечивается код ошибки.



\*\*Режим неактивен на внутренних блоках серии Forest Inverter, если они применяются с наружными блоками мульти-сплит-систем серии Free Match.

## Фильтр тонкой очистки

Фотокаталитический фильтр с диоксидом титана (TiO<sub>2</sub>) очищает воздух от формальдегидов, аммиака, сероводорода и других примесей. Фильтр восстанавливает свои свойства под воздействием прямых солнечных лучей, поэтому не требует замены.



## Использование в мульти-сплит-системах

Внутренний блок инверторной сплит-системы Forest может применяться в составе мульти-сплит-системы MDV серии Free Match\*\*\*.

\*\*\*Кроме блока производительностью 7кВТУ: MDSBF-07HRDN1.



## Компрессор GMCC\*\*\*\*

Двухроторный DC-инверторный компрессор GMCC (Guangdong Midea-Toshiba Compressor Corporation) – японские технологии для надежной и стабильной работы кондиционера.



\*\*\*\*GMCC – совместное предприятие производителя кондиционеров MDV и корпорации Toshiba.

## ФУНКЦИОНАЛЬНЫЕ ОСОБЕННОСТИ:

### Эффективность



3D DC-Inverter (18-24кВТУ)



медные трубки с внутренними канавками трапециевидальной формы

### Надежность



функция самодиагностики



обнаружение утечки хладагента



автоматический перезапуск



антикоррозийное покрытие теплообменника Golden Fin



защитная крышка присоединительных патрубков

### Функциональность



запоминание положения жалюзи



режим Turbo



любимый режим



Wi-Fi управление (опция)



легкомоющаяся панель



моющийся фильтр



два варианта присоединения трубопровода

### Легкий монтаж и простое обслуживание

### Здоровье и комфорт



температурная компенсация (защита от простуды)



функция Follow me



самоочистка внутреннего блока



фотокаталитический фильтр тонкой очистки



низкий уровень шума



ночной режим



режим Silent



теплый пуск



возможность отключения подсветки дисплея и звуковых сигналов внутр. блока

## ТЕХНИЧЕСКИЕ ХАРАКТЕРИСТИКИ:

Модель	Внутренний блок		MDSBF-07HRDN1	MDSAF-09HRDN1	MDSAF-12HRDN1	MDSAF-18HRFN1	MDSAF-24HRFN1	
	Наружный блок		MDOB-07HDN1	MDOAF-09HFN1	MDOAF-12HFN1	MDOAF-18HFN1	MDOAF-24HFN1	
Производительность	Охлаждение	кВт	2,34(1,03-2,93)	2,64(1,03-3,22)	3,52(1,08-4,10)	5,28(1,82-6,13)	7,03(2,67-7,88)	
	Нагрев	кВт	2,63(0,82-3,22)	2,93(0,82-3,37)	3,81(1,08-4,22)	5,57(1,38-6,74)	7,33(1,61-8,79)	
Электропитание	В/Гц/Ф		220-240/50/1					
Охлаждение	Номинальный потребляемый ток	А	3,60(0,40-5,50)	4,40(0,40-5,40)	5,60(0,50-6,90)	7,14(0,61-10,26)	10,20(1,00-13,20)	
	Номинальная потребляемая мощность	кВт	0,73(0,10-1,25)	1,01(0,10-1,24)	1,297(0,13-1,58)	1,643(0,14-2,36)	2,344(0,24-3,03)	
	SEER	Вт/Вт	6,1			6,7	6,1	
	Класс энергоэффективности		A++					
Нагрев	Номинальный потребляемый ток	А	3,20(0,30-5,20)	3,40(0,30-5,20)	5,15(0,40-6,90)	6,90(0,87-10,48)	9,92(1,10-13,70)	
	Номинальная потребляемая мощность	кВт	0,727(0,12-1,20)	0,769(0,12-1,20)	1,186(0,10-1,58)	1,586(0,20-2,41)	2,282(0,26-3,14)	
	SCOP(усредненный, T <sub>biv</sub> = -7°C)	Вт/Вт	4,0			4,1	4,0	
	Класс энергоэффективности		A+					
Общие данные (ВБ)	Расход воздуха (Выс./Ср./Низк.)	м³/ч	417/319/276	420/320/270	570/470/370	840/680/540	980/800/640	
	Уровень шума (Выс./Ср./Низк./Silent)	дБ(А)	37,5/31/26,0/22,5	40/34/29,5/22,5	41/36/28/23	42,5/37/33/23,5	45/39/34/25	
Общие данные (НБ)	Уровень шума	дБ(А)	55,5		56,0	55,0	60,0	
Модель компрессора			ASK89D29UEZD	ASK89D53UEZ		ASN140D21UFZ	ATF235D22UMT	
Тип компрессора			Ротационный					
Бренд компрессора			GMCC					
Хладагент	Тип	R410A						
	Заводская заправка	кг	0,50	0,80		1,48	1,85	
Размер	Ш x В x Г (ВБ)	мм	715*285*194		805*285*194	957*302*213	1040*327*220	
	Ш x В x Г (НБ)	мм	681*434*285	770*555*300		800*554*333	845*702*363	
Размер в упаковке	Ш x В x Г (ВБ)	мм	780*360*285		870*360*285	1035*380*305	1120*310*405	
	Ш x В x Г (НБ)	мм	795*495*345	900*615*348		920*615*390	965*765*395	
Вес нетто	Внутренний блок	кг	7,7	6,8	7,2	10,5	11,9	
	Наружный блок	кг	20,0	25,2	25,5	35,1	48,4	
Вес брутто	Внутренний блок	кг	9,8	8,9	9,6	13,6	15,2	
	Наружный блок	кг	22,3	27,4	27,7	37,9	51,6	
Диаметр труб	Жидкостная труба	мм (дюйм)	6,35(1/4")				9,53(3/8")	
	Газовая труба	мм (дюйм)	9,53(3/8")			12,7(1/2")	15,88(5/8")	
Максимальная длина труб	м	25			30	50		
Максимальный перепад по высоте между внутренним и наружным блоками	м	10			20	25		
Рабочие температурные границы	Охлаждение	°C	0°C ~ +50°C		-15°C ~ +50°C			
	Нагрев	°C	-15°C ~ +30°C					
Подключение электропитания			внутренний блок				наружный блок	
Межблочный кабель (рекомендуемый)*			4*1,5мм²			4*2,5мм²	4*1,5мм²	
Максимальная потребляемая мощность	кВт	2,15	2,075	2,20	3,15	3,70		
Максимальный потребляемый ток	А	9,5	9,5	10,0	13,0	17,0		

\* Межблочный кабель не входит в комплект поставки сплит-системы, докупается отдельно.

# Серия Aurora On/Off



Беспроводной пульт дистанционного управления RG66, с держателем  
**в комплекте**



Проводной пульт дистанционного управления  
**опция**

**MDSA / MDOA**  
внутренний наружный

**Класс А**

**Гарантия 3 года**

**2.2 – 9.96 кВт**

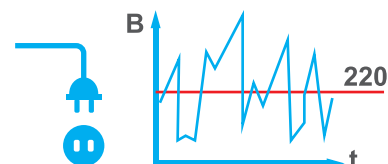
Сплит-системы серии Aurora On/Off построены на той же базе, что и проверенная временем серия Aurora Inverter и обладают всеми присущими ей преимуществами — высокой надежностью, низким уровнем шума, оснащаются оптимальным набором режимов и функций, которые будут полезны не только конечному пользователю, но и специалистам по монтажу и сервисному обслуживанию. Широкий модельный ряд (от 2.2 до 9.96 кВт) позволят применять сплит-системы серии Aurora On/Off не только в жилых домах, но и в помещениях коммерческого назначения — небольших кафе, магазинах у дома.

Кондиционеры серии Aurora On/Off могут комплектоваться низкотемпературным комплектом, расширяющим диапазон эксплуатации в режиме охлаждения до  $-25\text{ }^{\circ}\text{C}$ !

## ПРЕИМУЩЕСТВА:

### Надежная работа в условиях нестабильных электрических сетей

Сплит-система MDV серии Aurora On/Off может эксплуатироваться в условиях нестабильных электрических сетей, что подтверждено тестовыми испытаниями в лабораториях производителя, сертифицированных независимой международной организацией TÜV.



### Функция температурной компенсации (защита от простуды)

При работе функции температурной компенсации автоматически учитывается разница температур в нижней части помещения (в зоне нахождения человека) и в верхней части (на уровне кондиционера), и создается заданная с пульта управления температура именно в зоне нахождения человека.



### Противопылевой фильтр высокой плотности

Высокоэффективный противопылевой фильтр, обладающий более плотной структурой в сравнении с обычным фильтром – первая ступень очистки. Он не только очищает проходящий через него воздух, но и защищает внутренний блок кондиционера от частиц пыли.

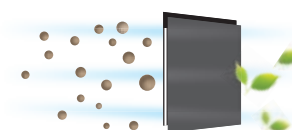
Количество отверстий на  $1\text{ см}^2$  – 225 (для сравнения, у обычного противопылевого фильтра всего 156).



225 отверстий на  $1\text{ см}^2$ .

### Фильтр тонкой очистки

Фотокаталитический фильтр с диоксидом титана ( $\text{TiO}_2$ ) очищает воздух от формальдегидов, аммиака, сероводорода и других примесей. Фильтр восстанавливает свои свойства под воздействием прямых солнечных лучей, поэтому не требует замены.

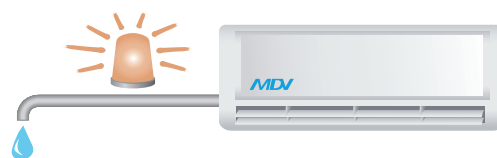


### Антикоррозийное покрытие теплообменника «Golden Fin»

Применение покрытия Golden Fin улучшает эффективность теплообмена, а также увеличивает срок эксплуатации кондиционера.

## Функция обнаружения утечки хладагента

При обнаружении утечки хладагента сплит-система останавливает свою работу до устранения причины, при этом на дисплее высвечивается код ошибки.



## Функция FOLLOW ME

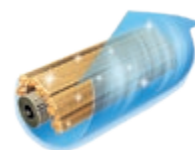
Функция FOLLOW ME помогает создать комфортные условия в помещении и разумно расходовать электроэнергию.

При активации этой функции кондиционер отслеживает температуру в помещении с помощью датчика, который расположен в пульте дистанционного управления. Если пользователь положит пульт рядом с собой, то комфортная температура будет обеспечена непосредственно в той части комнаты, где он находится.



## Самоочистка

Продвинутая технология самоочистки удаляет пыль и высушивает теплообменник за 4 шага: в режиме слабого охлаждения, а затем в режиме вентиляции, пыль смывается с теплообменника конденсатом. Далее происходит осушение уже чистого теплообменника в режиме слабого обогрева, и, на финальном этапе — нормализация температуры внутреннего блока в режиме вентиляции.



## Компрессор GMCC\*\*

Компрессор GMCC (Guangdong Midea-Toshiba Compressor Corporation) – японские технологии для надежной и стабильной работы кондиционера.

\*\*GMCC – совместное предприятие производителя кондиционеров MDV и корпорации Toshiba.

# GMCC

## Проводной пульт управления (опция)

К сплит-системе серии Aurora On/off можно подключать опциональный проводной пульт управления.



## Низкотемпературный комплект (опция)

Возможна комплектация низкотемпературным комплектом, который обеспечивает работу кондиционера в режиме охлаждения при температуре наружного воздуха до -25°C. При уличной температуре от +15°C до +5°C (в вечернее и ночное время летом или в межсезонье) сохраняется 100% холодопроизводительность кондиционера, что особенно актуально для помещений коммерческого назначения (например, для магазинов).



100% производительность

## ФУНКЦИОНАЛЬНЫЕ ОСОБЕННОСТИ:

### Эффективность

- низкотемпературный комплект (опция)
- медные трубки с внутренними канавками трапециевидальной формы
- функция самодиагностики
- обнаружение утечки хладагента
- автоматический перезапуск
- антикоррозийное покрытие теплообменника «Golden Fin»
- защитная крышка присоединительных патрубков

### Здоровье и комфорт

- температурная компенсация (защита от простуды)
- функция Follow me
- самоочистка внутреннего блока
- фотокаталитический фильтр тонкой очистки
- низкий уровень шума
- ночной режим
- теплый пуск
- возможность отключения подсветки дисплея и звуковых сигналов внутр. блока

### Легкий монтаж и простое обслуживание

- легкомоющаяся панель
- моющийся фильтр
- два варианта присоединения трубопровода

### Функциональность

- запоминание положения жалюзи
- режим Turbo
- Любимый режим
- проводной пульт управления (опция)

## ТЕХНИЧЕСКИЕ ХАРАКТЕРИСТИКИ:

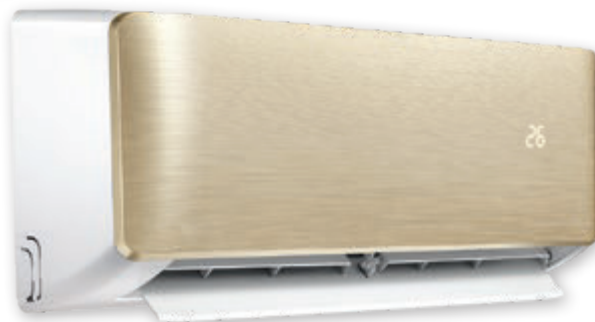
Модель	Внутренний блок		MDSA-07HRN1	MDSA-09HRN1	MDSA-12HRN1	MDSA-18HRN1	MDSA-24HRN1	MDSA-30HRN1	MDSA-36HRN1	
	Наружный блок		MDOA-07HN1	MDOA-09HN1	MDOA-12HN1	MDOA-18HN1	MDOA-24HN1	MDOA-30HN1	MDOA-36HN1	
Производительность	Охлаждение	кВт	2,20	2,64	3,52	5,28	7,03	8,79	9,96	
	Нагрев	кВт	2,34	2,64	3,81	5,42	7,62	9,38	10,84	
Электропитание		В/Гц/Ф	220-240/50/1							
Охлаждение	Номинальный потребляемый ток	А	3,00	3,57	4,80	7,10	10,90	12,00	14,40	
	Номинальная потребляемая мощность	кВт	0,685	0,821	1,096	1,644	2,503	2,739	3,104	
	EER	Вт/Вт	3,21				2,81	3,21		
	Класс энергоэффективности		A				C	A		
Нагрев	Номинальный потребляемый ток	А	2,80	3,17	4,60	6,50	10,30	11,00	14,30	
	Номинальная потребляемая мощность	кВт	0,649	0,730	1,055	1,502	2,374	2,598	3,080	
	COP	Вт/Вт	3,61				3,21	3,61	3,52	
	Класс энергоэффективности		A				C	A	B	
Общие данные (ВБ)	Расход воздуха (Выс./Ср./Низк.)	м³/ч	401/336/226	453/371/260	523/464/369	787/631/509	1060/947/870	1450/1300/1050	1460/1370/1200	
	Уровень шума (Выс./Ср./Низк.)	дБ(А)	38/34,5/26	40,5/36,5/26	35,5/31/26,5	42,5/36/30	46,5/43/39,5	49,5/46,5/40	50/46/41	
Общие данные (НБ)	Уровень шума	дБ(А)	54,0	56,0		59,0	59,5	58,5	61,0	
Модель компрессора			ASN82V1UDZ	ASM106V1VDZA	ASM140V1VFT	PA215M2AS-7KTL6	PA280G2CS-4MTL	PA291X3CS-7MTM	ATQ390V1UMT	
Тип компрессора			Ротационный							
Бренд компрессора			GMCC							
Хладагент	Тип		R410A							
	Заводская заправка	кг	0,62	0,60	0,95	1,20	1,80	2,20	2,65	
Размер	Ш x В x Г (ВБ)	мм	722*290*187		802*297*189	965*319*215	1080*335*226	1259*362*282		
	Ш x В x Г (НБ)	мм	700*550*275	720*495*270	770*555*300		845*702*363	946*810*410		
Размер в упаковке	Ш x В x Г (ВБ)	мм	790*370*270		875*375*285	1045*405*305	1155*315*415	1340*380*450		
	Ш x В x Г (НБ)	мм	815*615*325	828*540*298	900*585*345	900*615*348	965*765*395	1090*875*500		
Вес нетто	Внутренний блок	кг	8,3		8,8	11,6	14,0	20,1	21,8	
	Наружный блок	кг	23,9	26,2	31,2	37,7	50,6	62,5	70,1	
Вес брутто	Внутренний блок	кг	10,6		11,0	14,8	17,5	25,9	27,6	
	Наружный блок	кг	26,2	28,3	33,5	40,0	53,8	68,5	76,5	
Диаметр труб	Жидкостная труба	мм (дюйм)	6,35(1/4")				9,53(3/8")			
	Газовая труба	мм (дюйм)	9,53(3/8")		12,7(1/2")		15,88(5/8")			
Максимальная длина труб	м	20				25				
Максимальный перепад по высоте между внутренним и наружным блоками	м	8				10				
Рабочие температурные границы	Охлаждение	°C	+18°C (-25°C) ~ +43°C							
	Нагрев	°C	-7°C ~ +24°C							
Подключение электропитания			внутренний блок				наружный блок			
Кабель питания (рекомендуемый)**			3*1,5мм²			3*2,5мм²			3*4,0мм²	
Межблочный кабель (рекомендуемый)***			5*1,5мм²			5*2,5мм²	4*1,5мм²			
Максимальная потребляемая мощность	кВт		1,55	2,15	1,80	2,40	4,00		4,85	
Максимальный потребляемый ток	А		7,0	9,5	9,0	12,0	20,0	22,0	27,0	
Пусковой ток	А		16,1	21,0	25,0	38,0	55,0	58,0	74,0	

\*При оснащении сплит-системы опциональным низкотемпературным комплектом.

\*\* Кабель питания не входит в комплект сплит-системы мощностью 24,30,36кВТУ.

\*\*\* Межблочный кабель не входит в комплект поставки сплит-системы, докупается отдельно.

# Серия Aurora Design On/Off



Беспроводной пульт дистанционного управления RG66 с держателем  
**в комплекте**

**MDSA / MDOA**  
внутренний наружный

**Класс А**

**Гарантия 3 года**

**2.2 – 3.52 кВт**

Сплит-система серии **Aurora Design On/Off** с дизайнерской панелью золотистого или серебристого цвета отлично подойдет для помещений с цветовой стилизацией или дизайнерским ремонтом.

## ПРЕИМУЩЕСТВА:

### Дизайнерская панель

Сплит-система серии **Aurora Design On/Off** поставляется с дизайнерской серебристой или золотистой панелью.

### Надежная работа в условиях нестабильных электрических сетей

Сплит-система MDV серии **Aurora Design On/Off** может эксплуатироваться в условиях нестабильных электрических сетей, что подтверждено тестовыми испытаниями в лабораториях производителя, сертифицированных независимой международной организацией TÜV.

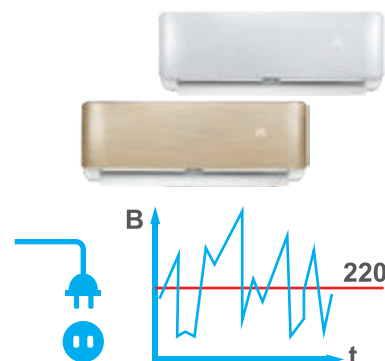
### Функция температурной компенсации (защита от простуды)

При работе функции температурной компенсации автоматически учитывается разница температур в нижней части помещения (в зоне нахождения человека) и в верхней части (на уровне кондиционера), и создается заданная с пульта управления температура именно в зоне нахождения человека.

### Противопылевой фильтр высокой плотности

Высокоэффективный противопылевой фильтр, обладающий более плотной структурой в сравнении с обычным фильтром – первая ступень очистки. Он не только очищает проходящий через него воздух, но и защищает внутренний блок кондиционера от частиц пыли.

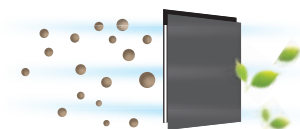
Количество отверстий на 1 см<sup>2</sup> – 225 (для сравнения, у обычного противопылевого фильтра всего 156).



225 отверстий на 1 см<sup>2</sup>.

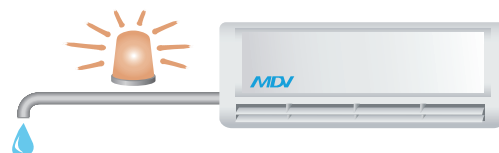
## Фильтр тонкой очистки

Фотокаталитический фильтр с диоксидом титана (TiO<sub>2</sub>) очищает воздух от формальдегидов, аммиака, сероводорода и других примесей. Фильтр восстанавливает свои свойства под воздействием прямых солнечных лучей, поэтому не требует замены.



## Функция обнаружения утечки хладагента

При обнаружении утечки хладагента сплит-система останавливает свою работу до устранения причины, при этом на дисплее высвечивается код ошибки.



## Функция FOLLOW ME

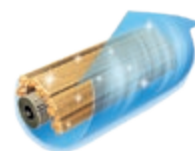
Функция FOLLOW ME помогает создать комфортные условия в помещении и разумно расходовать электроэнергию.

При активации этой функции кондиционер отслеживает температуру в помещении с помощью датчика, который расположен в пульте дистанционного управления. Если пользователь положит пульт рядом с собой, то комфортная температура будет обеспечена непосредственно в той части комнаты, где он находится.



## Самоочистка

Продвинутая технология самоочистки удаляет пыль и высушивает теплообменник за 4 шага: в режиме слабого охлаждения, а затем в режиме вентиляции, пыль смывается с теплообменника конденсатом. Далее происходит осушение уже чистого теплообменника в режиме слабого обогрева, и, на финальном этапе — нормализация температуры внутреннего блока в режиме вентиляции.



## Компрессор GMCC\*

Компрессор GMCC (Guangdong Midea-Toshiba Compressor Corporation) — японские технологии для надежной и стабильной работы кондиционера.

\*GMCC – совместное предприятие производителя кондиционеров MDV и корпорации Toshiba.

## Антикоррозийное покрытие теплообменника «Golden Fin»

Применение покрытия Golden Fin улучшает эффективность теплообмена, а также увеличивает срок эксплуатации кондиционера.

## ФУНКЦИОНАЛЬНЫЕ ОСОБЕННОСТИ:

### Эффективность



низкотемпературный комплект (опция)



медные трубки с внутренними канавками трапециевидальной формы



функция самодиагностики



обнаружение утечки хладагента



автоматический перезапуск



антикоррозийное покрытие теплообменника «Golden Fin»



защитная крышка присоединительных патрубков



запоминание положения жалюзи



режим Turbo



Любимый режим

### Здоровье и комфорт



температурная компенсация (защита от простуды)



функция Follow me



самоочистка внутреннего блока



фотокаталитический фильтр тонкой очистки



низкий уровень шума



ночной режим



теплый пуск



возможность отключения подсветки дисплея и звуковых сигналов внутр. блока

### Легкий монтаж и простое обслуживание



легкоустанавливаемая панель



моющийся фильтр



два варианта присоединения трубопровода



## ТЕХНИЧЕСКИЕ ХАРАКТЕРИСТИКИ:

Модель	Внутренний блок		MDSA-07HRN1	MDSA-09HRN1	MDSA-12HRN1
	Наружный блок		MDOA-07HN1	MDOA-09HN1	MDOA-12HN1
Производительность	Охлаждение	кВт	2,20	2,64	3,52
	Нагрев	кВт	2,34	2,64	3,81
Электропитание	В/Гц/Ф		220-240/50/1		
Охлаждение	Номинальный потребляемый ток	А	3,00	3,57	4,80
	Номинальная потребляемая мощность	кВт	0,685	0,821	1,096
	EER	Вт/Вт	3,21		
	Класс энергоэффективности		A		
Нагрев	Номинальный потребляемый ток	А	2,80	3,17	4,60
	Номинальная потребляемая мощность	кВт	0,649	0,730	1,055
	COP	Вт/Вт	3,61		
	Класс энергоэффективности		A		
Общие данные (ВБ)	Расход воздуха (Выс./Ср./Низк.)	м³/ч	401/336/226	453/371/260	523/464/369
	Уровень шума (Выс./Ср./Низк.)	дБ(А)	38/34,5/26	40,5/36,5/26	35,5/31/26,5
Общие данные (НБ)	Уровень шума	дБ(А)	54,0	56,0	
Модель компрессора			ASN82V1UDZ	ASM106V1VDZA	ASM140V1VFT
Тип компрессора			Ротационный		
Бренд компрессора			GMCC		
Хладагент	Тип		R410A		
	Заводская заправка	кг	0,62	0,60	0,95
Размер	Ш x В x Г (ВБ)	мм	722*290*187		802*297*189
	Ш x В x Г (НБ)	мм	700*550*275	720*495*270	770*555*300
Размер в упаковке	Ш x В x Г (ВБ)	мм	790*370*270		875*375*285
	Ш x В x Г (НБ)	мм	815*615*325	828*540*298	900*585*345
Вес нетто	Внутренний блок	кг	8,3		8,8
	Наружный блок	кг	23,9	26,2	31,2
Вес брутто	Внутренний блок	кг	10,6		11,0
	Наружный блок	кг	26,2	28,3	33,5
Диаметр труб	Жидкостная труба	мм (дюйм)	6,35 (1/4")		
	Газовая труба	мм (дюйм)	9,53 (3/8")	12,7 (1/2")	
Максимальная длина труб	м	20			
Максимальный перепад по высоте между внутренним и наружным блоками	м	8			
Рабочие температурные границы	Охлаждение	°C	+18°C ~ +43°C		
	Нагрев	°C	-7°C ~ +24°C		
Подключение электропитания			внутренний блок		
Кабель питания (рекомендуемый)			3*1,5мм²		
Межблочный кабель (рекомендуемый)*			5*1,5мм²		
Максимальная потребляемая мощность	кВт	1,55	2,15	1,80	
Максимальный потребляемый ток	А	7,0	9,5	9,0	
Пусковой ток	А	16,1	21,0	25,0	

\* Межблочный кабель не входит в комплект поставки сплит-системы, докупается отдельно.

# Серия Forest On/Off



Беспроводной пульт дистанционного управления RG66 с держателем  
**в комплекте**



Проводной пульт дистанционного управления  
**опция**

**MDSAF / MDOAF**  
внутренний наружный

**Класс А**

**Гарантия 3 года**

**2.2 – 7.03 кВт**

On/Off-сплит-система MDV серии Forest On/Off сочетает в себе ряд функций, режимов и опций, которые делают ее надежной, функциональной, тихой, а также удобной в монтаже, эксплуатации и сервисном обслуживании. Кондиционеры серии Forest On/Off могут комплектоваться низкотемпературным комплектом, расширяющим диапазон эксплуатации в режиме охлаждения до  $-25^{\circ}\text{C}$ !

## ПРЕИМУЩЕСТВА:

### Функция температурной компенсации (защита от простуды)

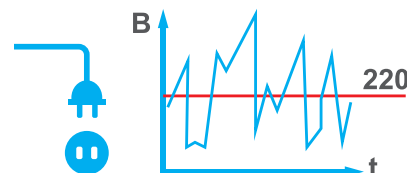
При работе функции температурной компенсации автоматически учитывается разница температур в нижней части помещения (в зоне нахождения человека) и в верхней части (на уровне кондиционера), и создается заданная с пульта управления температура именно в зоне нахождения человека.



### Работа в условиях нестабильных электрических сетей

Кондиционеры MDV могут эксплуатироваться в условиях нестабильных электрических сетей. Тестовые испытания показывают, что, например, сплит-система 7 кВт серии Forest On/Off может стабильно работать при напряжении от 169 до 265 В.\*

\* Данные подтверждены протоколом испытаний, выданным сертифицированным центром тестирования производителя в г. Шунде.



### Противопылевой фильтр высокой плотности

Высокоэффективный противопылевой фильтр, обладающий более плотной структурой в сравнении с обычным фильтром – первая ступень очистки. Он не только очищает проходящий через него воздух, но и защищает внутренний блок кондиционера от частиц пыли.

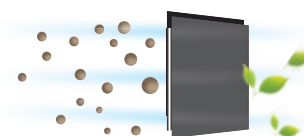
Количество отверстий на  $1\text{ см}^2$  – 225 (для сравнения, у обычного противопылевого фильтра всего 156).



225 отверстий на  $1\text{ см}^2$ .

### Фильтр тонкой очистки

Фотокаталитический фильтр с диоксидом титана ( $\text{TiO}_2$ ) очищает воздух от формальдегидов, аммиака, сероводорода и других примесей. Фильтр восстанавливает свои свойства под воздействием прямых солнечных лучей, поэтому не требует замены.



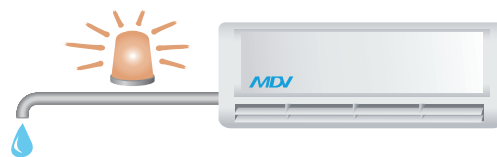
### Wi-Fi управление (опция)

С помощью Wi-Fi модуля можно управлять кондиционером через удобное приложение с вашего смартфона или планшета: включать и выключать, изменять настройки, запускать функции и т.д.



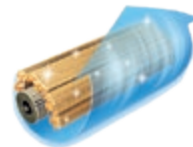
## Функция обнаружения утечки хладагента

При обнаружении утечки хладагента сплит-система останавливает свою работу до устранения причины, при этом на дисплее высвечивается код ошибки.



## Самоочистка

Продвинутая технология самоочистки удаляет пыль и высушивает теплообменник за 4 шага: в режиме слабого охлаждения, а затем в режиме вентиляции, пыль смывается с теплообменника конденсатом. Далее происходит осушение уже чистого теплообменника в режиме слабого обогрева, и, на финальном этапе – нормализация температуры внутреннего блока в режиме вентиляции.



## Проводной пульт управления (опция)

К сплит-системе серии Forest On/Off можно подключать опциональный проводной пульт управления.



## Функция FOLLOW ME

Функция FOLLOW ME помогает создать комфортные условия в помещении и разумно расходовать электроэнергию.

При активации этой функции кондиционер отслеживает температуру в помещении с помощью датчика, который расположен в пульте дистанционного управления. Если пользователь положит пульт рядом с собой, то комфортная температура будет обеспечена непосредственно в той части комнаты, где он находится.



## Низкотемпературный комплект (опция)

Возможна комплектация низкотемпературным комплектом, который обеспечивает работу кондиционера в режиме охлаждения при температуре наружного воздуха до  $-25^{\circ}\text{C}$ . При уличной температуре от  $+15^{\circ}\text{C}$  до  $+5^{\circ}\text{C}$  (в вечернее и ночное время летом или в межсезонье) сохраняется 100% холодопроизводительность кондиционера, что особенно актуально для помещений коммерческого назначения (например, для магазинов).



100% производительность

## ФУНКЦИОНАЛЬНЫЕ ОСОБЕННОСТИ:

### Эффективность

- низкотемпературный комплект (опция)
- медные трубки с внутренними канавками трапециевидальной формы

### Надежность

- функция самодиагностики
- обнаружение утечки хладагента
- автоматический перезапуск
- антикоррозийное покрытие теплообменника «Golden Fin»
- защитная крышка присоединительных патрубков

### Функциональность

- проводной пульт управления (опция)
- Wi-Fi управление (опция)
- запоминание положения жалюзи
- режим Turbo
- любимый режим

### Здоровье и комфорт

- температурная компенсация (защита от простуды)
- фотоката-литический фильтр тонкой очистки
- функция Follow me
- самоочистка внутреннего блока
- возможность отключения подсветки дисплея и звуковых сигналов внутр. блока
- низкий уровень шума
- ночной режим
- теплый пуск

### Легкий монтаж и простое обслуживание

- легкомоющаяся панель
- моющийся фильтр
- два варианта присоединения трубопровода

## ТЕХНИЧЕСКИЕ ХАРАКТЕРИСТИКИ:

Модель	Внутренний блок		MDSAF-07HRN1	MDSAF-09HRN1	MDSAF-12HRN1	MDSAF-18HRN1	MDSAF-24HRN1
	Наружный блок		MDOAF-07HN1	MDOAF-09HN1	MDOAF-12HN1	MDOAF-18HN1	MDOAF-24HN1
Производительность	Охлаждение	кВт	2,20	2,64	3,52	5,28	7,03
	Нагрев	кВт	2,34	2,78	3,81	5,57	7,33
Электропитание		В/Гц/Ф	220-240/50/1				
Охлаждение	Номинальный потребляемый ток	А	3,00	3,60	4,80	7,10	10,90
	Номинальная потребляемая мощность	кВт	0,684	0,821	1,095	1,643	2,503
	EER	Вт/Вт	3,21				2,81
	Класс энергоэффективности		A				C
Нагрев	Номинальный потребляемый ток	А	2,80	3,40	4,60	6,71	9,90
	Номинальная потребляемая мощность	кВт	0,645	0,771	1,055	1,542	2,280
	COP	Вт/Вт	3,61				3,21
	Класс энергоэффективности		A				C
Общие данные (ВБ)	Расход воздуха (Выс./Ср./Низк.)	м³/ч	422/375/302	505/452/400	625/593/482	801/642/516	1000/796/640
	Уровень шума (Выс./Ср./Низк.)	дБ(А)	35/31,5/25,5	39/32/26	39/34/28,5	42,5/36,5/31	47/40/34
Общие данные (НБ)	Уровень шума	дБ(А)	51,5	53,5	54,5	57,0	60,0
Модель компрессора			ASN82V1UDZ	ASM106V1VDZA	ASM140V1VDZ	PA216G2C-4FTL	PA280G2CS-4MTL
Тип компрессора			Ротационный				
Бренд компрессора			GMCC				
Хладагент	Тип		R410A				
	Заводская заправка	кг	0,55	0,60	0,73	1,18	1,75
Размер	Ш x В x Г (ВБ)	мм	715*285*194		805*285*194	957*302*215	1040*327*220
	Ш x В x Г (НБ)	мм	681*434*285		700*550*275	770*555*300	845*702*363
Размер в упаковке	Ш x В x Г (ВБ)	мм	780*360*285		870*360*285	1035*380*305	1120*310*405
	Ш x В x Г (НБ)	мм	795*495*345		815*615*325	900*615*348	965*765*395
Вес нетто	Внутренний блок	кг	7,4		8,1	11,1	12,7
	Наружный блок	кг	22,1	25,0	27,6	40,0	48,8
Вес брутто	Внутренний блок	кг	9,5	9,6	9,9	14,3	16,4
	Наружный блок	кг	24,0	27,0	29,9	42,9	52,0
Диаметр труб	Жидкостная труба	мм (дюйм)	6,35(1/4")				9,53(3/8")
	Газовая труба	мм (дюйм)	9,53(3/8")		12,7(1/2")		15,88(5/8")
Максимальная длина труб	м	20			25		
Максимальный перепад по высоте между внутренним и наружным блоками	м	8			10		
Рабочие температурные границы	Охлаждение	°C	+18°C (-25°C*) ~ +43°C				
	Нагрев	°C	-7°C ~ +24°C				
Подключение электропитания			внутренний блок				наружный блок
Кабель питания (рекомендуемый)**			3*1,5мм²			3*2,5мм²	
Межблочный кабель (рекомендуемый)***			5*1,5мм²			5*2,5мм²	4*1,5мм²
Максимальная потребляемая мощность	кВт	1,30	1,40	1,60	2,60	4,00	
Максимальный потребляемый ток	А	8,0	8,0	9,5	15,0	20,0	
Пусковой ток	А	16,1	21,0	25,0	42,0	54,5	

\* При оснащении сплит-системы опциональным низкотемпературным комплектом.

\*\* Кабель питания не входит в комплект сплит-системы мощностью 24кВТУ.

\*\*\* Межблочный кабель не входит в комплект поставки сплит-системы, докупается отдельно.

## Схемы межблочных соединений

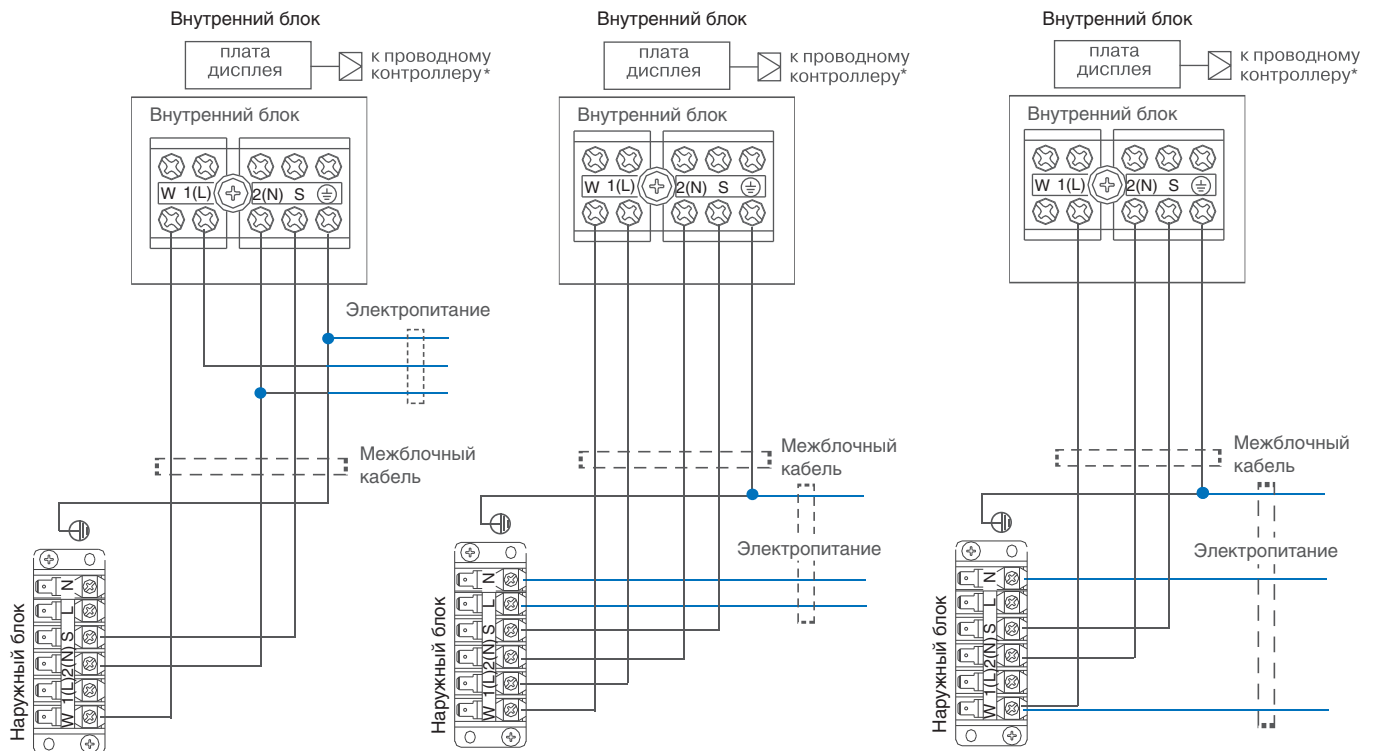
Серия OP Inverter (9, 12 kBTU), серия Aurora Inverter (9, 12, 18, 24 kBTU), серия Forest Inverter (9, 12, 18, 24 kBTU)

Подключение электропитания к внутреннему блоку (модели 9-12-18 kBTU)

Подключение электропитания к наружному блоку (модели 9-12-18kBTU)

Подключение электропитания к наружному блоку (модель 24kBTU)

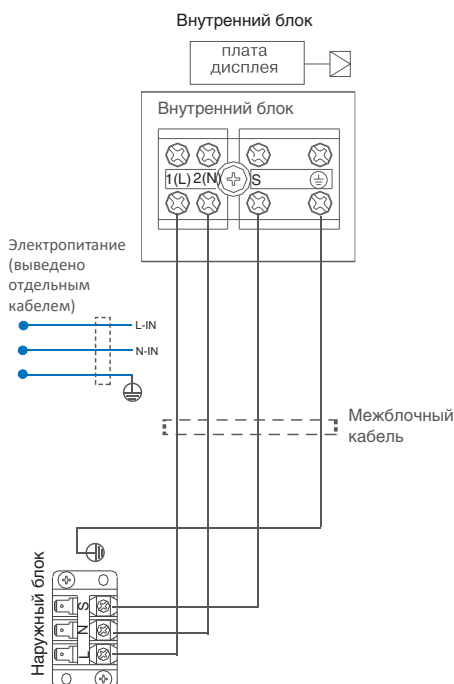
**Нерекомендуемая схема!**



\*доступно на некоторых моделях

### Серия Forest Inverter (7 kBTU)

Подключение электропитания к внутреннему блоку (модель 7 kBTU)



Серия Forest On/Off (7, 9, 12, 18 kBTU)  
Серия Aurora On/Off (7, 9, 12, 18 kBTU)  
Серия Aurora Design On/Off (7,9,12 kBTU)

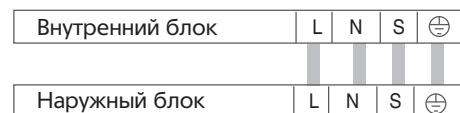
Подключение электропитания к внутреннему блоку



межблочный кабель 5\*1.5 мм<sup>2</sup> (7/9/12 kBTU)  
межблочный кабель 5\*2.5 мм<sup>2</sup> (18 kBTU)

Серия Forest On/Off (24 kBTU)  
Серия Aurora On/Off (24, 30, 36kBTU)

Подключение электропитания к наружному блоку



межблочный кабель 4\*1.5 мм<sup>2</sup> (24, 30, 36 kBTU)



### 3D-тур:

подробная информация о подразделениях производителя, заводах, научных и тестовых лабораториях и виртуальная прогулка по ним.

### Каталог продукции:

полная техническая информация, наглядные особенности и преимущества оборудования MDV.



### Обучающее видео:

посмотрите процесс производства техники MDV, руководство по монтажу VRF-систем, обучающее видео по использованию программы подбора, записи вебинаров коммерческой и технической направленности.

### Программа подбора:

помогает формировать грамотные профессиональные решения на оборудовании MDV. Скачайте и установите на своем ПК!



### Техническая библиотека:

полная документация на оборудование MDV в свободном доступе на русском языке.

### Материалы для наполнения сайта дилерской компании:

картинки, технические характеристики, описание преимуществ.



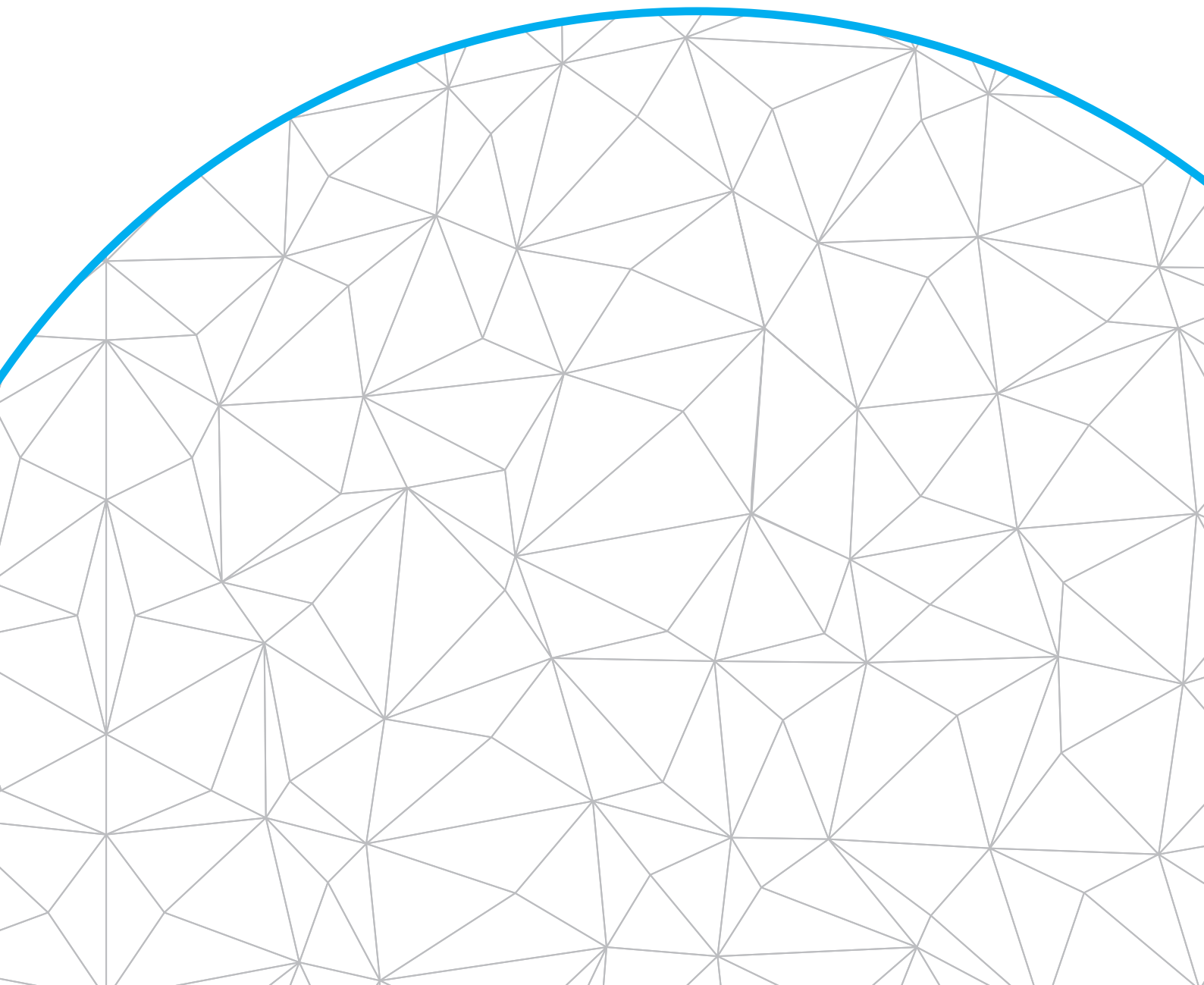
### Книги менеджера MDV:

реальный инструмент, который поможет увеличить продажи, научит легко общаться с клиентом и ориентироваться во всем многообразии функций оборудования.

### Рекламные материалы:

электронные каталоги, буклеты, листовки, макеты по различным категориям оборудования.







БЫТОВЫЕ СПЛИТ-СИСТЕМЫ

**МУЛЬТИ-СПЛИТ-СИСТЕМЫ**

ПОЛУПРОМЫШЛЕННЫЕ СПЛИТ-СИСТЕМЫ

ТЕПЛОВЫЕ НАСОСЫ



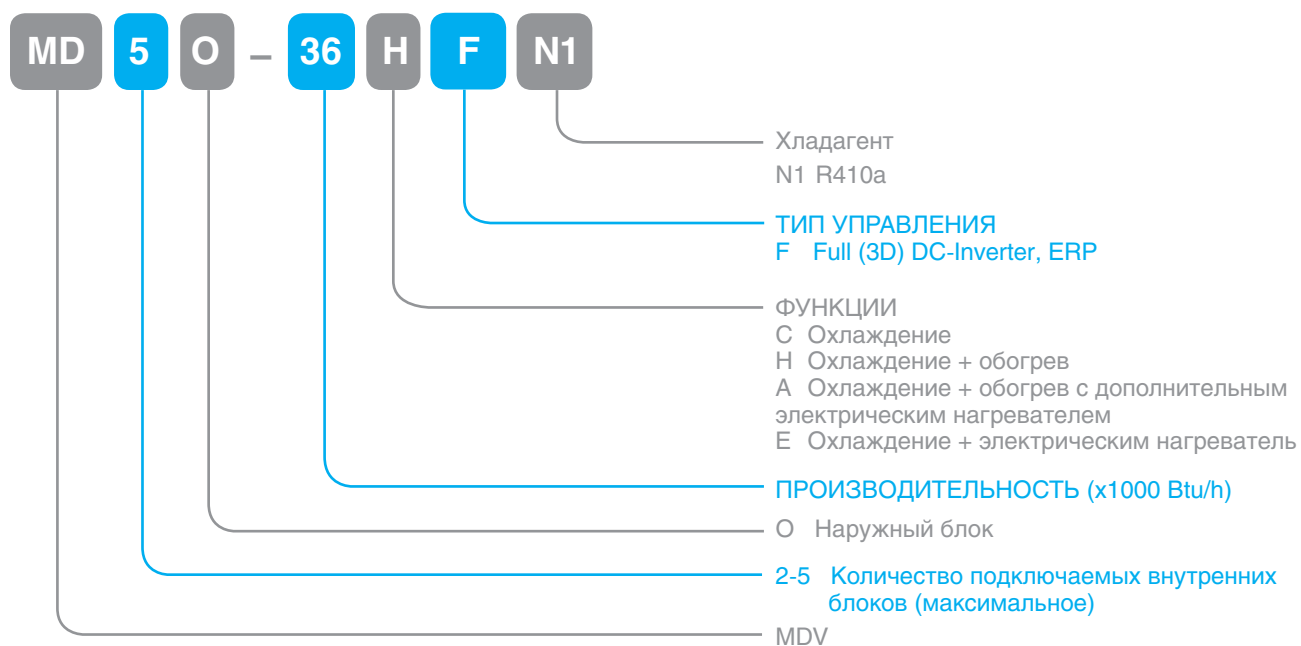
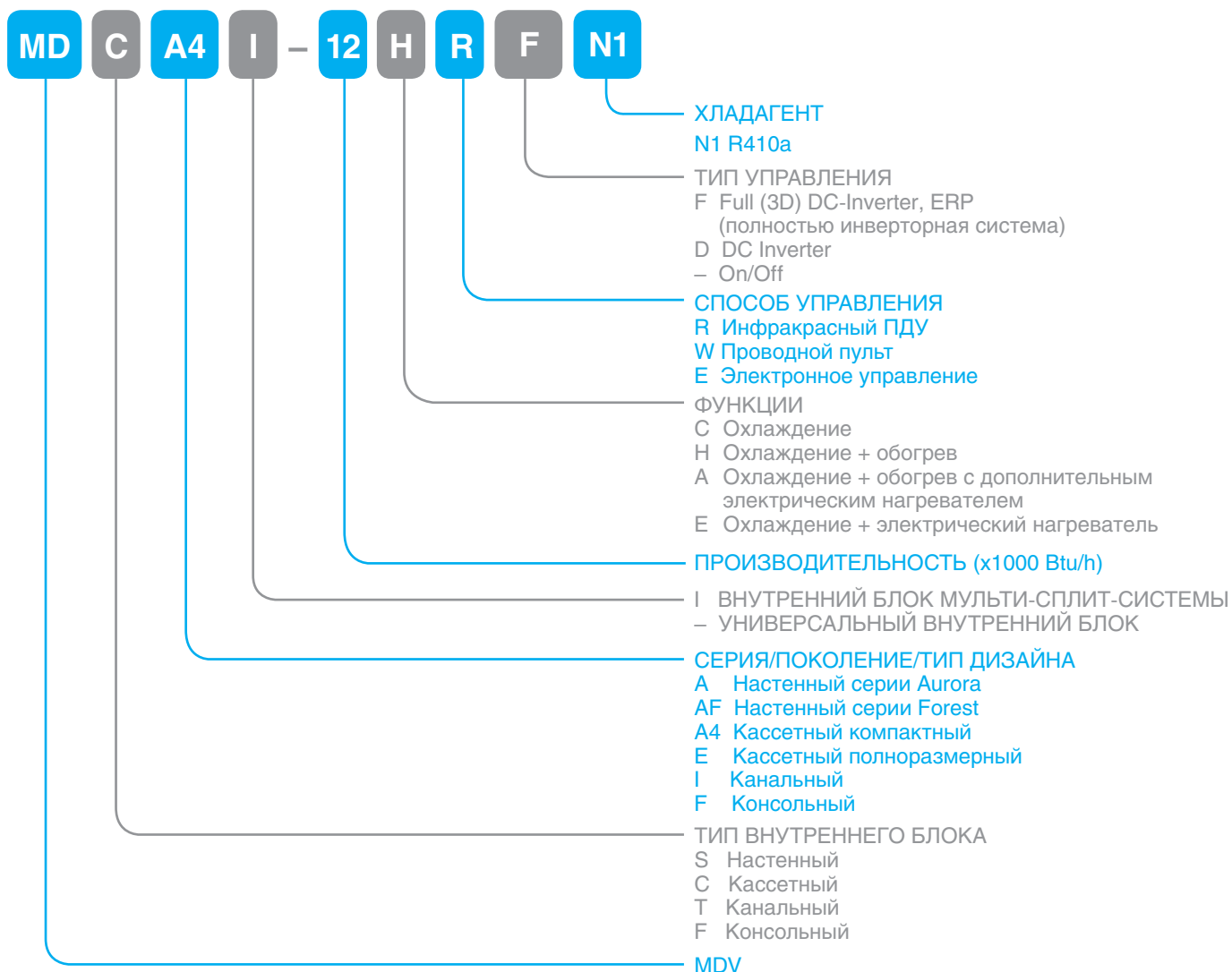
# Функции

Список функций актуален  
только для моделей 2020 года!

					
Настенные Aurora Inverter	Настенные Aurora Design Inverter	Настенные Forest Inverter	Касственные компактные (Панель 03EI)	Канальные	Консольные

Эффективность						
3D DC-inverter	+	+	+ (18-24kBTU)	+	+	+
Соответствие директиве ERP	+	+	+	+	+	+
Широкий температурный диапазон	+	+	+	+	+	+
Медные трубки с внутренними канавками трапецидальной формы	+	+	+	+	+	+
Надежность						
Надежные компрессоры GMCC	+	+	+	+	+	+
Функция самодиагностики	+	+	+	+	+	+
Автоматический перезапуск (с сохранением настроек пользователя)	+	+	+	+	+	+
Антикоррозийное покрытие теплообменников внутреннего и наружного блока Golden Fin	+	+	+	+	+	+
Защитная крышка присоединительных патрубков наружного блока	+	+	+	+	+	+
Защита от резких перепадов напряжения	+	+	+	+	+	+
Работа в условиях нестабильных электрических сетей	+	+	+	+	+	+
Функциональность						
ИК пульт управления с держателем (в комплекте)	+	+	+	+	Опция	+
Проводной пульт управления	Опция (KJR-12B)			Опция (KJR-12B или KJR-120C)	+ (KJR-12B) Опция (KJR-120C)	Опция (KJR-12B)
Wi-Fi управление			Опция			
Запоминание положения жалюзи	+	+	+			
Возможность подключения к системе центрального управления, системе диспетчеризации, системе удаленного управления через интернет				+	+	Опция
Клеммы удаленного включения/отключения				+	+	
Клеммы вывода сигнала об аварии				+	+	
Защита от замораживания помещения (поддержание 8°C или 8/12°C)	+ (8°C)	+ (8°C)				
Режим Turbo	+	+	+	+	Опция	+
Функция «Любимый режим»	+	+	+	+	Опция	+
Автоматическая оттайка	+	+	+	+	+	+
Таймер	+	+	+	+	+	+
Кнопка включения кондиционера без пульта (кнопка на внутреннем блоке)	+	+	+	+	+	+
Здоровье и комфорт						
Температурная компенсация (защита от простуды)	+	+	+	+	+	+
Функция «Follow me»	+	+	+	+	+	+
Противопылевой фильтр высокой плотности	+	+	+			+
Стандартный противопылевой фильтр				+	+	
Четыре фильтра тонкой очистки	+	+				
Фотокаталитический фильтр тонкой очистки			+			
Низкий уровень шума	+	+	+	+	+	+
Режим комфортного сна (ночной режим)	+	+	+	+	+	+
Инверторный мотор вентилятора внутреннего блока	+	+	+ (18-24kBTU)	+	+	+
Теплый пуск (предотвращение обдува холодным воздухом)	+	+	+	+	+	+
Возможность отключения подсветки дисплея и звуковых сигналов внутреннего блока	+	+	+	+		+
Легкий монтаж и простое обслуживание						
Встроенный дренажный насос				+		
Легкомоющаяся панель	+	+	+	+		+
Моющийся фильтр	+	+	+	+	+	+
Универсальное подключение воздухопроводов (забор снизу или забор сзади)					+	
Возможность подключения воздуховода подачи свежего воздуха				+	+	
Обслуживание без снятия блока с монтажной пластины	+	+	+			
Два варианта присоединения трубопровода	+	+	+			
Удобное подключение электропроводки	+	+	+	+	+	+

# Артикулы



# Полностью инверторная мульти-сплит-система серии Free Match

Класс A++

ERP 3D DC-Inverter

Гарантия 3 года\*

Мульти-сплит-система серии Free Match – полностью инверторная система, соответствующая стандартам ERP\*\*. Широкие возможности компоновки внутренних блоков по типам и мощности позволяют гибко и индивидуально подходить к проектированию системы кондиционирования для конкретного помещения. Четыре типа внутренних блоков: настенные серии Aurora Inverter (Aurora Design Inverter) и Forest Inverter, кассетные и консольные имеют современный элегантный дизайн и идеально вписываются практически в любой интерьер, а канальные блоки удобно монтируются за подвесной потолок и становятся практически незаметными.



**Наружные блоки четырех типов (1-drive-2, 1-drive-3, 1-drive-4 и 1-drive-5)** с возможностью подключения от 1 до 5 внутренних блоков позволяют сократить количество наружных блоков по сравнению с традиционными сплит-системами и сохранить фасад здания практически в нетронутом виде.



**Настенные внутренние блоки серии Aurora Inverter и Aurora Design Inverter** обладают оптимальным набором функций, оснащены уникальной системой из четырех фильтров тонкой очистки и имеют минимальный уровень шума от 20 дБ(А)! Кроме того, внутренние блоки Aurora Design Inverter оснащаются цветными панелями золотистого или серебристого цвета, что позволяет использовать их в помещениях с цветовой стилизацией или дизайнерским ремонтом. Полный список функций смотрите на странице 48.



**Настенные внутренние блоки серии Forest Inverter** обладают базовым набором функций, оснащены фотокаталитическим фильтром тонкой очистки и имеют минимальный уровень шума от 22.5 дБ(А). Полный список функций смотрите на странице 48.



**Кассетные внутренние блоки** имеют управляемые жалюзи, обеспечивающие оптимально комфортное воздухораспределение, что улучшает воздухообмен в помещении. Кондиционеры данного типа всегда оборудованы дренажным насосом для отвода конденсата на высоту до 750 мм. Передовая технология производства компонентов и материалов обеспечивает высокую производительность при одних из самых низких шумовых характеристиках. Комплекуются беспроводным пультом ДУ.



**Канальные внутренние блоки.** Используется скрытый монтаж в подвесном потолке, который не влияет на интерьер обслуживаемого помещения, видны только решетки. Крайне низкий уровень шума. Комплекуются проводным пультом ДУ.



**Консольные внутренние блоки** размещаются вертикально на стене и обеспечивают равномерное распределение температуры в помещении, направляя мощную струю обработанного воздуха вдоль стены по двум сторонам (вверх-вниз). Это позволяет равномерно распределить воздух по всему объему обслуживаемого помещения и избежать прямого попадания холодного воздуха на людей, домашних животных и комнатные растения. В комплекте беспроводной пульт ДУ.

## ПРЕИМУЩЕСТВА:

### Технология 3D DC-INVERTER (полностью инверторная система)

Технология 3D DC-INVERTER обеспечивает высокий уровень комфорта, энергоэффективности, надежность системы и низкий уровень шума.

3D DC-INVERTER – это DC-инверторный компрессор + DC-инверторные вентиляторы наружного и внутреннего блоков.

### Компрессор GMCC\*\*\*

Двухроторный DC-инверторный компрессор GMCC (Guangdong Midea-Toshiba Compressor Corporation) – японские технологии для надежной и стабильной работы кондиционера.



# GMCC

\* Гарантия на компрессоры наружных блоков мульти-сплит-систем MDV серии Free Match составляет 4 года.

\*\* Подробное описание директивы ERP см. на странице 10.

\*\*\*GMCC – совместное предприятие производителя кондиционеров MDV и корпорации Toshiba.

## Дистанционное включение/выключение, сигнал аварии

С помощью установленных в канальных и кассетных внутренних блоках контактов можно организовать систему дистанционного включения/выключения. Также возможно подключение к системам охранно-пожарной сигнализации и вывод сигнала об аварии кондиционера.



## Диспетчеризация и центральное управление

Внутренние блоки кассетного и канального типа (а также консольного типа - опционально) мульти-сплит-систем оснащены разъемом для прямого подключения к центральному контроллеру или шлюзам систем диспетчеризации. Построение системы диспетчеризации возможно с использованием шлюзов протоколов BACnet, Lonworks, Modbus, KNX.



## Функция температурной компенсации (защита от простуды)

При работе функции температурной компенсации автоматически учитывается разница температур в нижней части помещения (в зоне нахождения человека) и в верхней части (на уровне кондиционера), и создается заданная с пульта управления температура именно в зоне нахождения человека.



## Функция FOLLOW ME

Функция FOLLOW ME помогает создать комфортные условия в помещении и разумно расходовать электроэнергию.

При активации этой функции кондиционер отслеживает температуру в помещении с помощью датчика, который расположен в пульте дистанционного управления. Если пользователь положит пульт рядом с собой, то комфортная температура будет обеспечена непосредственно в той части комнаты, где он находится.



## Функция защиты от замораживания помещения (8°C) во внутренних блоках серии Aurora Inverter

Функция защиты от замораживания помещения будет полезна при установке сплит-систем в домах без центрального отопления, например, на дачах или в загородных коттеджах. Как только в помещении похолодает до 8°C, кондиционер включится в режиме обогрева, поддерживая таким образом постоянную положительную температуру и не давая дому промерзнуть в отсутствие хозяев.



## Противопылевой фильтр высокой плотности

Настенные внутренние блоки серий Aurora и Forest, а также консольные внутренние блоки в качестве первой ступени очистки оснащены высокоэффективным противопылевым фильтром, который обладает более плотной структурой в сравнении с обычным фильтром. Он не только очищает проходящий через него воздух, но и защищает внутренний блок кондиционера от частиц пыли. Количество отверстий на 1 см<sup>2</sup> – 225 (для сравнения, у обычного противопылевого фильтра всего 156).

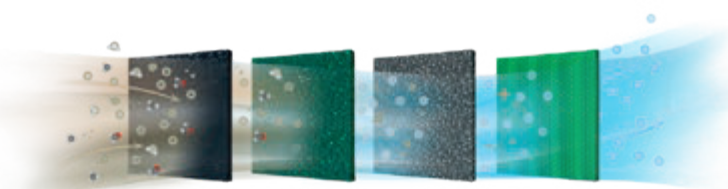


225 отверстий на 1 см<sup>2</sup>.

## Четыре фильтра тонкой очистки внутренних блоков серии Aurora Inverter

**Уникальная СИСТЕМА ИЗ ЧЕТЫРЕХ ФИЛЬТРОВ** тонкой очистки (угольный, фотокаталитический, лизоцимовый и фильтр с ионами серебра) обеспечивает чистоту выдуваемого воздуха.

Фотокаталитический фильтр с диоксидом титана (TiO<sub>2</sub>) очищает воздух от формальдегидов, аммиака, сероводорода и других примесей, а также восстанавливает свои свойства под воздействием прямых солнечных лучей, поэтому не требует замены.



## ТЕХНИЧЕСКИЕ ХАРАКТЕРИСТИКИ:

### НАРУЖНЫЕ БЛОКИ

Модель			MD20-14HFN1	MD20-18HFN1	MD30-21HFN1	MD30-27HFN1	MD40-28HFN1	MD40-36HFN1	MD50-42HFN1
Номинальная холодопроизводительность (диапазон)*	кВт		4,10(2,05-4,10)	5,28(2,05-5,28)	6,15(2,05-6,15)	7,91(2,05-7,91)	8,21(1,47-8,21)	10,55(2,05-10,55)	12,31(2,05-12,31)
	кВт		4,40(2,20-4,40)	5,57(2,05-5,57)	6,59(2,34-6,59)	8,21(2,34-8,21)	8,79(1,47-8,79)	11,14(2,05-11,14)	12,31(2,05-12,31)
Электропитание	В/Гц/Ф		220-240/50/1						
Охлаждение	Номинальный потр. ток*	А	5,9	7,6	8,3	10,7	9,9	16,9	16,6
	Номинальная потр. мощность*	кВт	1,30	1,75	1,92	2,47	2,27	3,80	3,82
SEER (класс энергоэффективности)*	Вт/Вт		6,8 (A++)	6,3 (A++)		6,6 (A++)	6,8 (A++)	7,1 (A++)	7,6 (A++)
Нагрев	Номинальный потр. ток*	А	5,2	6,7	7,8	9,8	10,6	13,0	14,7
	Номинальная потр. мощность*	кВт	1,10	1,50	1,78	2,27	2,44	3,00	3,37
SCOP (усредненный, T <sub>int</sub> = -7°C) (класс энергоэффективности)*	Вт/Вт		4,0 (A+)		3,8 (A)	4,0 (A+)		3,8 (A)	
Уровень звукового давления	дБ(А)		54,0	56,5	57,5	59,5	60,0	63,5	62,0
Хладагент	Тип		R410A						
	Заправка	кг	1,25	1,70	2,10		2,40	3,00	3,60
Размер			800*554*333		845*702*363		946*810*410		
Размер в упаковке	Ш x В x Г	мм	920*615*390		965*765*395		1090*875*500		
Вес нетто	Наружный блок	кг	31,5	37,5	48,5	55,2	67,6	70,0	76,0
Вес брутто			34,5	40,5	51,5	58,2	73,4	75,0	81,0
Диаметр труб	Жидкостная труба	дюйм	1/4"x2		1/4"x3		1/4"x4		1/4"x5
	Газовая труба	дюйм	3/8"x2		3/8"x3		3/8"x3 + 1/2"x1		3/8"x4 + 1/2"x1
Макс. сумма длин трубопроводов на все ВБ	м	40		60		80			
Макс. длина трубопроводов на 1 ВБ (только один из всех)/Макс. длина на один ВБ (любой)	м	25/20		30/20		35/20			
Макс. перепад по высоте между внутренними и наружным блоками	м	15							
Макс. перепад по высоте между внутренними блоками	м	10							
Максимальная потр. мощность	кВт	2,65	2,30	2,80	3,30	3,50	4,60	4,70	
Максимальный потребляемый ток	А	11,0	12,0	15,0	16,0	17,0	21,5	22,0	
Рабочие температурные границы	Охлаждение	°C	-15°C~+50°C						
	Нагрев	°C	-15°C~+24°C						
Подключение электропитания		наружный блок							
Межблочный кабель (рекомендуемый)**		4*1,5мм <sup>2</sup> x2		4*1,5мм <sup>2</sup> x3		4*1,5мм <sup>2</sup> x4		4*1,5мм <sup>2</sup> x5	


\*Для загрузки 100% и внутренних блоков настенного типа.

\*\* Межблочный кабель не входит в комплект поставки мульти-сплит-системы, докупается отдельно.


### НАСТЕННЫЕ ВНУТРЕННИЕ БЛОКИ СЕРИИ AURORA INVERTER /AURORA DESIGN INVERTER (только модели 9 и 12 кВтУ)

Модель			9, 12, 18, 24 кВтУ		9, 12 кВтУ	
			MDSA-09HRFN1	MDSA-12HRFN1	MDSA-18HRFN1	MDSA-24HRFN1
Производительность	Охлаждение	кВт	2,78	3,52	5,28	7,03
	Нагрев	кВт	3,08	3,81	5,57	7,91
Электропитание	В/Гц/Ф		220-240/50/1			
Номинальная потребляемая мощность	кВт		0,024		0,034	0,062
Расход воздуха (Выс./Ср./Низк.)	м³/ч		488/336/266	539/478/294	750/505/420	1050/750/560
Уровень шума (Выс./Ср./Низк./Сон)	дБ(А)		41/33/24/20	38/32/22/21	42/33/27/21	46/40/30/26
Хладагент	Тип		R410a			
Размер	Ш x В x Г	мм	722*290*187	802*297*189	965*319*215	1080*335*226
Размер в упаковке		мм	790*370*270	875*375*285	1045*405*305	1155*315*415
Вес нетто	Внутренний блок	кг	7,8	8,2	10,8	12,9
Вес брутто		кг	10,2	10,7	14,1	16,5
Диаметр труб	Жидкостная труба	мм (дюйм)	6,35 (1/4")			9,53 (3/8")
	Газовая труба	мм (дюйм)	9,53 (3/8")		12,7 (1/2")	15,88 (5/8")


## НАСТЕННЫЕ ВНУТРЕННИЕ БЛОКИ СЕРИИ FOREST INVERTER

Модель							
			MDSAF-07HRDN1	MDSAF-09HRDN1	MDSAF-12HRDN1	MDSAF-18HRFN1	MDSAF-24HRFN1
Производительность	Охлаждение	кВт	2,05	2,64	3,52	5,28	7,03
	Нагрев	кВт	2,35	2,93	3,81	5,57	7,33
Электропитание		В/Гц/Ф	220-240/50/1				
Номинальная потребляемая мощность		кВт	0,02	0,024		0,034	0,062
Расход воздуха (Выс./Ср./Низк.)		м³/ч	520/460/340	420/320/270	570/470/370	840/680/540	980/800/640
Уровень шума (Выс./Ср./Низк./Сон)		дБ(А)	40/30/26/21	40/34/29,5/22,5	41/36/28/23	42,5/37/33/23,5	45/39/34/25
Хладагент	Тип		R410A				
Размер	Ш x В x Г	мм	805*285*194	715*285*194	805*285*194	957*302*213	1040*327*220
Размер в упаковке		мм	870*360*285	780*360*285	870*360*285	1035*380*305	1120*310*405
Вес нетто	Внутренний блок	кг	7,9	6,8	7,2	10,5	11,9
Вес брутто		кг	9,8	8,9	9,6	13,6	15,2
Диаметр труб	Жидкостная труба	мм (дюйм)	6,35(1/4")				9,53(3/8")
	Газовая труба	мм (дюйм)	9,53(3/8")			12,7(1/2")	15,88(5/8")


## КАССЕТНЫЕ ВНУТРЕННИЕ БЛОКИ

Модель					
			Компактные		
			MDCA4I-09HRFN1	MDCA4I-12HRFN1	MDCA4I-18HRFN1
Панель			T-MBQ4-03EI		
Производительность	Охлаждение	кВт	2,64	3,52	5,28
	Нагрев	кВт	2,93	4,10	5,57
Электропитание		В/Гц/Ф	220-240/50/1		
Номинальная потребляемая мощность		кВт	0,04		0,102
Расход воздуха (Выс./Ср./Низк.)		м³/ч	580/500/450	617/504/415	680/560/500
Уровень шума (Выс./Ср./Низк.)		дБ(А)	38/33/29	41/37/34	44/42/41
Хладагент	Тип		R410A		
Размер	Ш x В x Г (блок)	мм	570*260*570		
Размер в упаковке		мм	662*317*662		
Размер	Ш x В x Г (панель)	мм	647*50*647		
Размер в упаковке		мм	715*125*715		
Вес нетто	Внутренний блок	кг	14,5	16,2	
Вес брутто		кг	17,3	21,4	
Вес нетто	Панель	кг	2,5		
Вес брутто		кг	4,5		
Диаметр труб	Жидкостная труба	мм (дюйм)	6,35(1/4")		
	Газовая труба	мм (дюйм)	9,53(3/8")		12,7(1/2")

## КАНАЛЬНЫЕ ВНУТРЕННИЕ БЛОКИ

Модель					
			MDTII-09HWFN1	MDTII-12HWFN1	MDTII-18HWFN1
Производительность	Охлаждение	кВт	2,64	3,52	5,28
	Нагрев	кВт	2,93	3,81	5,57
Электропитание		В/Гц/Ф	220-240/50/1		
Номинальная потребляемая мощность		кВт	0,180	0,185	0,200
Расход воздуха (Выс./Ср./Низк.)		м³/ч	500/340/230	600/480/300	880/650/350
ESP (статическое давление) (номинал)		Па	25		
ESP (статическое давление) (диапазон)		Па	0-40	0-60	0-100
Уровень шума (Выс./Ср./Низк.)		дБ(А)	40/34/27	40/34,5/27,5	41,5/38/33
Хладагент		Тип	R410A		
Размер	Ш x В x Г	мм	700*200*450		880*210*674
Размер в упаковке		мм	860*270*540		1070*270*725
Вес нетто	Внутр. блок	кг	18,0		24,3
Вес брутто		кг	22,0		29,6
Диаметр труб	Жидкостная труба	мм (дюйм)	6,35(1/4")		
	Газовая труба	мм (дюйм)	9,53(3/8")	12,7(1/2")	

## КОНСОЛЬНЫЕ ВНУТРЕННИЕ БЛОКИ


Модель					
			MDFFI-12HRFN1		
Производительность	Охлаждение	кВт	3,52		
	Нагрев	кВт	3,81		
Электропитание		В/Гц/Ф	220-240/50/1		
Номинальная потребляемая мощность		кВт	0,04		
Расход воздуха (Выс./Ср./Низк.)		м³/ч	512/480/380		
Уровень шума (Выс./Ср./Низк.)		дБ(А)	43/41,5/35		
Хладагент		Тип	R410A		
Размер	Ш x В x Г	мм	700*600*210		
Размер в упаковке		мм	810*710*305		
Вес нетто	Внутр. блок	кг	14,8		
Вес брутто		кг	19,0		
Диаметр труб	Жидкостная труба	мм (дюйм)	6,35(1/4")		
	Газовая труба	мм (дюйм)	9,53(3/8")		

# Free Match. Таблица комбинаций




MD20-14HFN1	один блок		два блока		MD20-18HFN1	один блок		два блока	
	7	9	7+7	9+9		7	9	7+7	9+9
	7	9	7+7	9+9		7	9	7+7	9+9
	9	12	7+9	9+12		9	12	7+9	9+12
	12	18	7+12			12	18	7+12	9+18
	18					18		7+18	12+12

MD30-21HFN1	один блок		два блока		три блока	
	7	9	7+7	9+9	7+7+7	7+9+12
	7	9	7+7	9+9	7+7+7	7+9+12
	9	12	7+9	9+12	7+7+9	9+9+9
	12	18	7+12	9+18	7+7+12	9+9+12
	18		7+18	12+12	7+9+9	7+12+12

MD30-27HFN1	один блок		два блока			три блока			
	7	9	7+7	9+9	12+18	7+7+7	7+9+9	7+12+18	9+12+12
	7	9	7+7	9+9	12+18	7+7+7	7+9+9	7+12+18	9+12+12
	9	12	7+9	9+12	18+18	7+7+9	7+9+12	9+9+9	9+12+18
	12	18	7+12	9+18		7+7+12	7+9+18	9+9+12	12+12+12
	18		7+18	12+12		7+7+18	7+12+12	9+9+18	

MD40-28HFN1	один блок		два блока			три блока			четыре блока			
	7	9	7+7	9+9	12+18	7+7+7	7+9+9	7+12+18	9+12+18	7+7+7+7	7+7+9+9	7+9+9+12
	7	9	7+7	9+9	12+18	7+7+7	7+9+9	7+12+18	9+12+18	7+7+7+7	7+7+9+9	7+9+9+12
	9	12	7+9	9+12	12+24	7+7+9	7+9+12	9+9+9	12+12+12	7+7+7+9	7+7+9+12	7+9+12+12
	12	18	7+12	9+18	18+18	7+7+12	7+9+18	9+9+12	12+12+18	7+7+7+12	7+7+9+18	9+9+9+9
	18	24	7+18	12+12		7+7+18	7+9+24	9+9+18		7+7+7+18	7+7+12+12	9+9+9+12
	24		7+24	9+24		7+7+24	7+12+12	9+12+12			7+9+9+9	

MD40-36HFN1	один блок		два блока		три блока			четыре блока				
	7	9	7+7	9+18	7+7+7	7+9+18	9+9+12	12+12+12	7+7+7+7	7+7+9+24	7+9+12+12	9+9+12+12
	7	9	7+7	9+18	7+7+7	7+9+18	9+9+12	12+12+12	7+7+7+7	7+7+9+24	7+9+12+12	9+9+12+12
	9	12	7+9	9+24	7+7+9	7+9+24	9+9+18	12+12+18	7+7+7+9	7+7+12+12	7+9+12+18	9+9+12+18
	12	18	7+12	12+12	7+7+12	7+12+12	9+9+24	12+12+24	7+7+7+12	7+7+12+18	7+9+18+18	9+12+12+12
	18	24	7+18	12+18	7+7+18	7+12+18	9+12+12	12+18+18	7+7+7+18	7+7+18+18	7+12+12+12	9+12+12+18
	24		7+24	12+24	7+7+24	7+12+24	9+12+18		7+7+7+24	7+9+9+9	7+12+12+18	12+12+12+12
			9+9	18+18	7+9+9	7+18+18	9+12+24		7+7+9+9	7+9+9+12	9+9+9+9	12+12+12+18
			9+12		7+9+12	9+9+9	9+18+18		7+7+9+12	7+9+9+18	9+9+9+12	
									7+7+9+18	7+9+9+24	9+9+9+18	

-  – рекомендуемые комбинации (загрузка <100%, выполнение ERP);
-  – рекомендуемые комбинации (загрузка <130%, небольшое снижение производительности и эффективности при одновременной работе всех ВБ);
-  – не рекомендуемые комбинации (загрузка до 150%, существенное снижение производительности и эффективности при одновременной работе всех ВБ).



MD50-42HFN1	один блок	два блока		три блока			
	7	7+7	9+18	7+7+7	7+9+18	9+9+12	12+12+12
	9	7+9	9+24	7+7+9	7+9+24	9+9+18	12+12+18
	12	7+12	12+12	7+7+12	7+12+12	9+9+24	12+12+24
	18	7+18	12+18	7+7+18	7+12+18	9+12+12	12+18+18
	24	7+24	12+24	7+7+24	7+12+24	9+12+18	9+9 18+18
	7+9+9	7+18+18				9+12+24	9+12
	7+9+12	9+9+9				9+18+18	



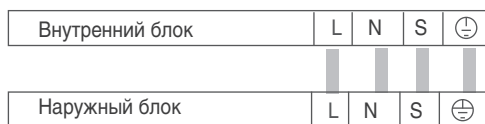
четыре блока				
7+7+7+7	7+7+9+18	7+9+9+12	7+12+12+12	9+9+12+12
7+7+7+9	7+7+9+24	7+9+9+18	7+12+12+18	9+9+12+18
7+7+7+12	7+7+12+12	7+9+9+24	7+12+12+24	9+9+12+24
7+7+7+18	7+7+12+18	7+9+12+12	9+9+9+9	9+12+12+12
7+7+7+24	7+7+12+24	7+9+12+18	9+9+9+12	9+12+12+18
7+7+9+9	7+7+18+18	7+9+12+24	9+9+9+18	12+12+12+12
7+7+9+12	7+9+9+9	7+9+18+18	9+9+9+24	12+12+12+18
пять блоков				
7+7+7+7+7	7+7+7+9+18	7+7+9+9+24	7+9+9+12+12	9+9+9+12+12
7+7+7+7+9	7+7+7+9+24	7+7+9+12+18	7+9+9+12+18	9+9+9+12+18
7+7+7+7+12	7+7+7+12+18	7+7+12+12+12	7+9+12+12+12	9+9+12+12+12
7+7+7+7+18	7+7+7+18+18	7+7+12+12+18	7+9+12+12+18	9+9+12+12+18
7+7+7+7+24	7+7+9+9+9	7+9+9+9+9	9+9+9+9+9	9+12+12+12+12
7+7+7+9+9	7+7+9+9+12	7+9+9+9+12	9+9+9+9+12	9+12+12+12+18
7+7+7+9+12	7+7+9+9+18	7+9+9+9+18	9+9+9+9+18	12+12+12+12+12

- – рекомендуемые комбинации (загрузка <100%, выполнение ERP);
- – рекомендуемые комбинации (загрузка <130%, небольшое снижение производительности и эффективности при одновременной работе всех ВБ);
- – не рекомендуемые комбинации (загрузка до 150%, существенное снижение производительности и эффективности при одновременной работе всех ВБ).

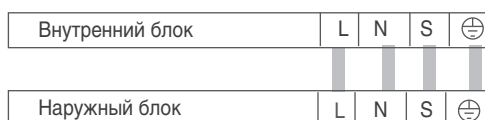
## Схемы межблочных соединений

MD2O-14HFN1, MD2O-18HFN1,  
MD3O-21HFN1, MD3O-27HFN1

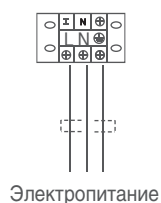
контур А



контур В / контур С

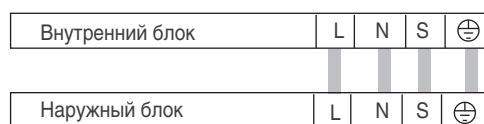


Клеммник питания наружного блока

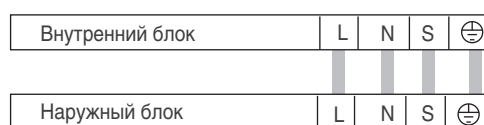


MD4O-28HFN1, MD4O-36HFN1

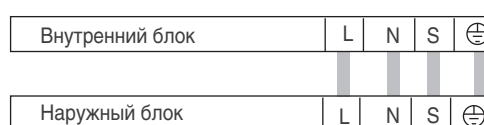
контур А



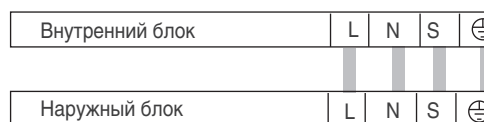
контур В



контур С



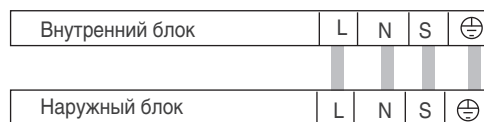
контур D



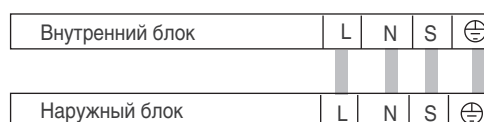
Электропитание

MD5O-42HFN1

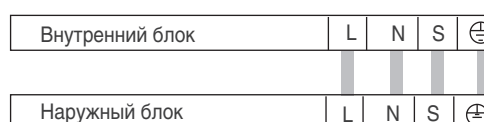
контур А



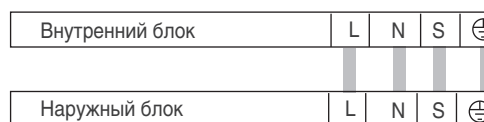
контур В



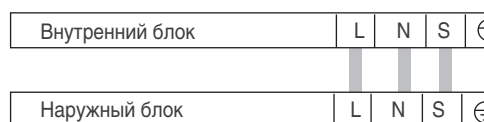
контур С



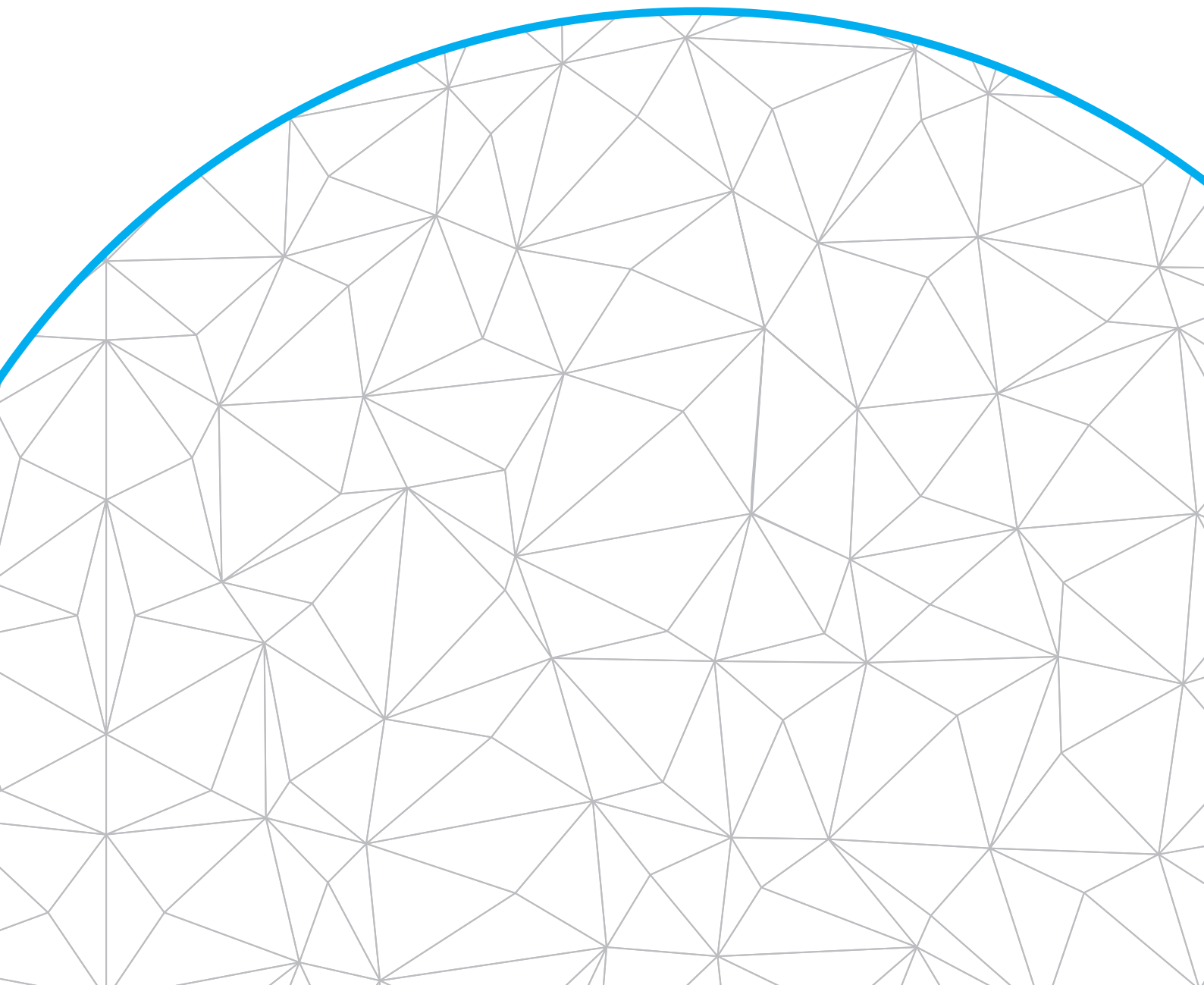
контур D



контур E



Электропитание





БЫТОВЫЕ СПЛИТ-СИСТЕМЫ

МУЛЬТИ-СПЛИТ-СИСТЕМЫ

**ПОЛУПРОМЫШЛЕННЫЕ СПЛИТ-СИСТЕМЫ**

ТЕПЛОВЫЕ НАСОСЫ

# Функции

Список функций актуален  
только для моделей 2020 года!

On/Off				
				
<b>MDCA4</b> Кассетные компактные	<b>MDCD</b> Кассетные полноразмерные	<b>MDTI</b> Канальные	<b>MDUE</b> Напольно-потолочные	<b>MDFPA MDFJ2 MDFM</b> Колонные
Панель 03E	Панель 02M2			

Эффективность					
3D DC-inverter стандарта ERP					
Широкий температурный диапазон	+	+	+	+	Опция
Встроенный низкотемпературный комплект	+	+	+	+	+ (24 модель) Опция (48-60 модель)
Надежность					
Надежные компрессоры известных марок	+	+	+	+	+
Функция самодиагностики	+	+	+	+	+
Функция обнаружения утечки хладагента	+	+	+	+	+
Автоматический перезапуск (с сохранением настроек пользователя)	+	+	+	+	
Автоматический перезапуск (без сохранения настроек пользователя, переход в режим Авто, 24°C)					+
Антикоррозийное покрытие теплообменников внутреннего и наружного блоков Golden Fin	+	+	+	+	+
Защитная крышка присоединительных патрубков наружного блока	+	+	+	+	+
Защита от резких перепадов напряжения					
Работа в условиях нестабильных электрических сетей	+	+	+	+	+
Функциональность					
ИК пульт управления с держателем (в комплекте)	+	+	Опция	+	+
Проводной пульт управления	Опция (KJR-12B или KJR-120C)	Опция (KJR-120C)	+ (KJR-12B) Опция (KJR-120C)	Опция (KJR-12B)	
3D Air flow (управление вертикальными и горизонтальными жалюзи с пульта ДУ)				+	+
Независимое регулирование жалюзи		Опция (нужен проводной пульт KJR-120C)			
Панель с круговым распределением воздушного потока	+	+			
Возможность подключения к системе центрального управления/диспетчеризации	+	+ 24-36 модель (разъем XYE) Опция 48-60 модель (нужен NIM01)	+	Опция (нужен NIM01)	
Клеммы удаленного включения-отключения	+ 12 модель Опция 18 модель	+	+		
Клеммы вывода сигнала об аварии	+ 12 модель Опция 18 модель	+	+		
Защита помещения от замораживания (поддержание 8°C)					
Режим Turbo	+	+	Опция	+	+
Функция «Любимый режим»	+	+	Опция	+	+
Автоматическая оттайка	+	+	+	+	+
Таймер	+	+	+	+	+
Кнопка включения кондиционера без пульта (кнопка на внутреннем блоке)	+	+	+	+	+
Здоровье и комфорт					
Температурная компенсация (защита от простуды)			+	+	
Функция «Follow me»	+	+	+	+	+
Стандартный противопылевой фильтр	+	+	+	+	+
Низкий уровень шума	+	+	+	+	+
Режим комфортного сна (ночной режим)	+	+	+	+	+
Инверторный мотор вентилятора внутреннего блока					
Теплый пуск (предотвращение обдува холодным воздухом)	+	+	+	+	+
Возможность отключения подсветки дисплея внутреннего блока	+	+		+	+
Легкий монтаж и простое обслуживание					
Встроенный дренажный насос	+	+	+		
Компактный дизайн		+			
Мощный фильтр	+	+	+	+	+
Универсальное подключение воздуховодов (забор снизу или забор сзади)			+		
Возможность подачи воздуха в соседние помещения (воздуховод для отвода части потока)		+	+		
Возможность подключения воздуховода подачи свежего воздуха	+	+	+		
Блок электроники за декоративной панелью	+	+			
Два варианта присоединения трубопровода				+	
Панель управления на внутреннем блоке					+

# Функции

Список функций актуален  
только для моделей 2020 года!

Inverter			
			
MDCA4 Inverter Кассетные компактные	MDCD Inverter Кассетные полноразмерные	MDTI Inverter Канальные	MDUE Inverter Напольно- потолочные
Панель 03EI	Панель 02M2I		

Эффективность				
3D DC-inverter стандарта ERP	+	+	+	+
Широкий температурный диапазон	+	+	+	+
Встроенный низкотемпературный комплект				
Надежность				
Надежные компрессоры известных марок	+	+	+	+
Функция самодиагностики	+	+	+	+
Функция обнаружения утечки хладагента	+	+	+	+
Автоматический перезапуск (с сохранением настроек пользователя)	+	+	+	+
Автоматический перезапуск (без сохранения настроек пользователя, переход в режим Авто, 24°C)				
Антикоррозийное покрытие теплообменников внутреннего и наружного блоков Golden Fin	+	+	+	+
Защитная крышка присоединительных патрубков наружного блока	+	+	+	+
Защита от резких перепадов напряжения	+	+	+	+
Работа в условиях нестабильных электрических сетей	+	+	+	+
Функциональность				
ИК пульт управления с держателем (в комплекте)	+	+	Опция	+
Проводной пульт управления	Опция (KJR-12B или KJR-120C)	Опция (KJR-120C)	+ (KJR-12B) Опция (KJR-120C)	Опция (KJR-12B или KJR-120C)
3D Air flow (управление вертикальными и горизонтальными жалюзи с пульта ДУ)				+
Независимое регулирование жалюзи		Опция (нужен проводной пульт KJR-120C)		
Панель с круговым распределением воздушного потока	+	+		
Возможность подключения к системе центрального управления/диспетчеризации	+(разъем XYE)	+(разъем XYE)	+(разъем XYE)	+(разъем XYE)
Клеммы удаленного включения-отключения	+	+	+	
Клеммы вывода сигнала об аварии	+	+	+	
Защита помещения от замораживания (поддержание 8°C)	+	+		+
Режим Turbo	+	+	Опция	+
Функция «Любимый режим»	+	+	Опция	+
Автоматическая оттайка	+	+	+	+
Таймер	+	+	+	+
Кнопка включения кондиционера без пульта (кнопка на внутреннем блоке)	+	+	+	+
Здоровье и комфорт				
Температурная компенсация (защита от простуды)	+	+	+	+
Функция «Follow me»	+	+	+	+
Стандартный противопылевой фильтр	+	+	+	+
Низкий уровень шума	+	+	+	+
Режим комфортного сна (ночной режим)	+	+	+	+
Инверторный мотор вентилятора внутреннего блока	+	+	+	+
Теплый пуск (предотвращение обдува холодным воздухом)	+	+	+	+
Возможность отключения подсветки дисплея внутреннего блока	+	+		+
Удобство и легкость в использовании				
Встроенный дренажный насос	+	+	+	
Компактный дизайн				
Моющийся фильтр	+	+	+	+
Универсальное подключение воздухопроводов (забор снизу или забор сзади)			+	
Возможность подачи воздуха в соседние помещения (воздуховод для отвода части потока)		+	+	
Возможность подключения воздуховода подачи свежего воздуха	+	+	+	
Блок электроники за декоративной панелью	+	+		
Два варианта присоединения трубопровода				+
Панель управления на внутреннем блоке				

# Артикулы

**MD T I - 18 H W F N1**

- ХЛАДАГЕНТ  
N1 R410a
- ТИП УПРАВЛЕНИЯ  
F Full (3D) DC-Inverter, ERP  
- On/Off
- СПОСОБ УПРАВЛЕНИЯ  
R Инфракрасный ПДУ  
W Проводной пульт  
M Механический пульт  
E Электронное управление
- ФУНКЦИИ  
C Охлаждение  
H Охлаждение + обогрев  
A Охлаждение + обогрев с дополнительным электрическим нагревателем  
E Охлаждение + электрический нагреватель
- ПРОИЗВОДИТЕЛЬНОСТЬ (x1000 Btu/h)
- ПОКОЛЕНИЕ/ТИП ДИЗАЙНА
- ТИП ВНУТРЕННЕГО БЛОКА  
C Кассетный  
T Канальный  
H Канальный высоконапорный  
U Напольно-потолочный  
F Колонный
- MDV

**MD O U - 36 H F N1 - L**

- LOW AMBIENT KIT  
(низкотемпературный комплект с нагревателем картера)
- Хладагент  
N1 R410a
- ТИП УПРАВЛЕНИЯ  
F Full (3D) DC-Inverter, ERP  
- On/Off
- ФУНКЦИИ  
C Охлаждение  
H Охлаждение + обогрев  
A Охлаждение + обогрев с дополнительным электрическим нагревателем  
E Охлаждение + электрическим нагреватель
- ПРОИЗВОДИТЕЛЬНОСТЬ (x1000 Btu/h)
- ТИП БЛОКА  
U Универсальный  
F (PA/J2/M) Для колонных сплит-систем
- НАРУЖНЫЙ БЛОК
- MDV

# Универсальные наружные блоки, on/off



MDOU-12HN1-L  
MDOU-18HN1-L



MDOU-24HN1-L



MDOU-36HN1-L



MDOU-48HN1-L  
MDQU-60HN1-L

Универсальные наружные блоки полупромышленной серии могут использоваться с внутренними блоками кассетного (компактными и полноразмерными), канального и напольно-потолочного типа. **Блоки с индексом -L поставляются с предустановленным низкотемпературным комплектом**, в состав которого входят регулятор температуры конденсации и нагреватель картера компрессора. Это позволяет кондиционеру не только, не теряя своей холодопроизводительности при работе на охлаждение при снижении температуры уличного воздуха ниже отметки в +15°C, но и использовать его для работы в режиме охлаждения при низких температурах окружающей среды (до -25°C).

## НАРУЖНЫЕ БЛОКИ С ПРЕДУСТАНОВЛЕННЫМ НИЗКОТЕМПЕРАТУРНЫМ КОМПЛЕКТОМ

Установленный производителем низкотемпературный комплект несет в себе ряд преимуществ:

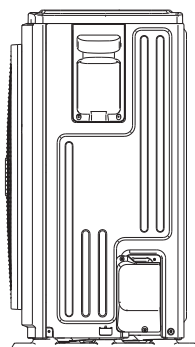
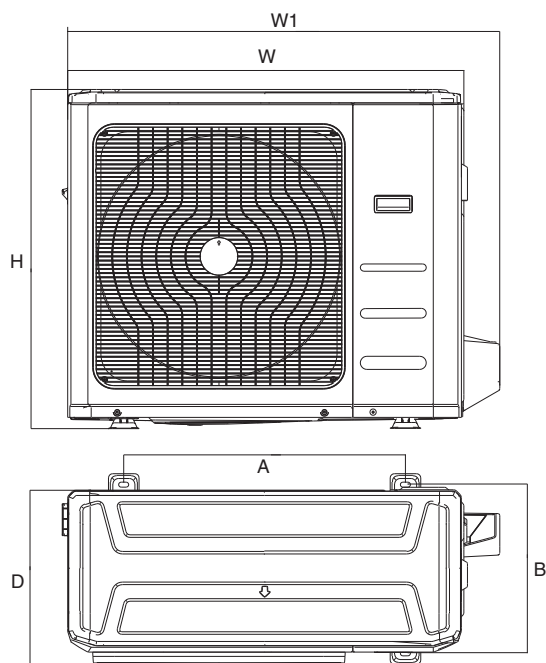
- все необходимые регулировки произведены уже на заводе;
- не требуется самостоятельная установка низкотемпературного комплекта;
- не нарушаются гарантийные условия.

Модель													
		MDOU-12HN1-L	MDOU-18HN1-L	MDOU-24HN1-L	MDOU-36HN1-L	MDOU-48HN1-L	MDOU-60HN1-L						
Электропитание (наружный блок)	В/Гц/Ф	220-240/50/1						380-415/50/3					
Модель компрессора		PA160X2C-4FT	PA215M2AS-7KTL6	PA291X3CS-4MTM1	ATQ420Y1TMT	C-SBN373H8D	C-SBN453H8D						
Тип компрессора		Ротационный						Спиральный					
Бренд компрессора		GMCC						Panasonic					
Уровень шума	дБ(А)	57	62			63							
Хладагент	Тип	R410A											
	Заводская заправка	кг	1,00	1,50	1,80	2,85	3,25	3,20					
Размер	Ш x В x Г	мм	770*555*300			845*702*363	946*810*410	900*1170*350					
Размер в упаковке		мм	900*585*345	900*615*348	965*765*395	1090*875*500	1032*1307*443						
Вес нетто	Наружный блок	кг	32,0	36,5	52,7	74,4	93,2	97,0					
Вес брутто		кг	34,5	39,7	56,1	78,9	105,0	108,0					
Диаметр труб	Жидкостная труба	мм (дюйм)	6,35(1/4")			9,53(3/8")							
	Газовая труба	мм (дюйм)	12,7(1/2")			15,88(5/8")	19(3/4")						
Максимальная длина труб	м	15	25			30	50						
Максимальный перепад по высоте между внутренним и наружным блоками	м	8	15			20	30						
Рабочие температурные границы, охлаждение	°C	-25°C~+43°C											
Рабочие температурные границы, нагрев	°C	-7°C~+24°C											
Максимальная потребляемая мощность*	кВт	1,65	2,95	3,45	4,25	6,30	7,50						
Максимальный потребляемый ток*	А	8,0	15,0	18,0	7,0	11,0	12,6						
Пусковой ток*	А	27	38	59	36	66	67						

\*Максимальный потребляемый ток, максимальная потребляемая мощность, пусковой ток даны для сплит-системы в целом (внутренний+наружный блок).

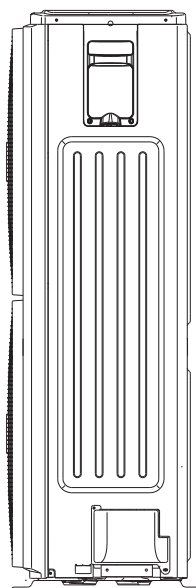
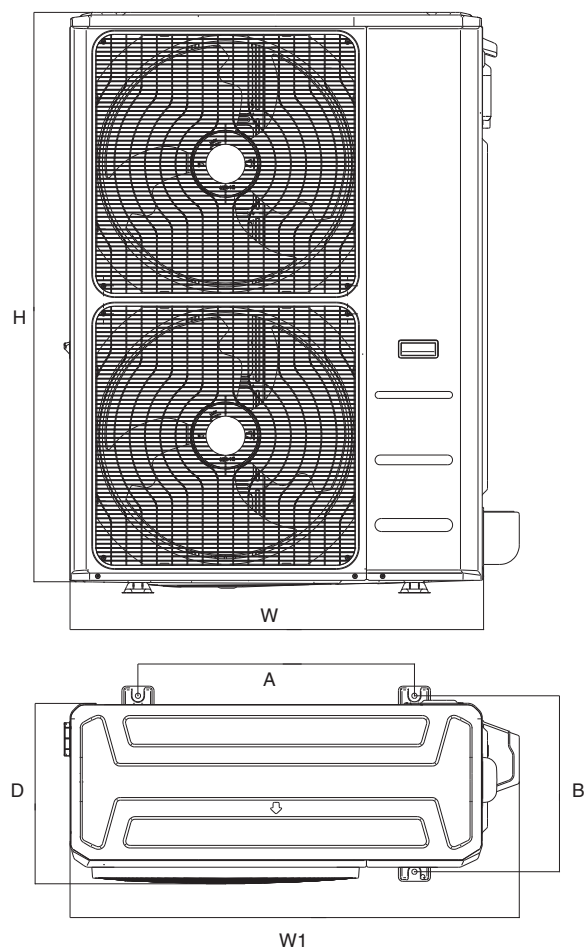


## Размеры, мм



Модель	W	D	H	W1	A	B
MDOU-12(18)HN1-L	770	300	555	840	487	298
MDOU-24HN1-L	845	363	702	914	540	350
MDOU-36HN1-L	946	410	810	1030	673	403

Размеры указаны в мм.



Модель	W	D	H	W1	A	B
MDOU-48(60)HN1-L	900	350	1170	985	590	378

Размеры указаны в мм.

# Кассетные кондиционеры (компактные), on/off

Распределение воздушного потока на 360°



Беспроводной пульт дистанционного управления RG66, с держателем  
**в комплекте**



Проводной пульт дистанционного управления KJR-12B  
**опция**



Проводной пульт дистанционного управления KJR-120C  
**опция**

## MDCA4

Гарантия 3 года

3.52, 5.36 кВт

Кассетные сплит-системы (компактные) – идеальное решение как для жилых помещений, так и для небольших офисов. Они представляют собой современную систему кондиционирования воздуха с дистанционным управлением для создания в помещении комфортных климатических условий. Современный дизайн и продуманная конструкция делают кондиционер почти незаметным, поскольку при размещении за фальшпотолком видна только декоративная решетка – лицевая панель.

### ПРЕИМУЩЕСТВА:

#### Низкотемпературный комплект

Предустановленный низкотемпературный комплект обеспечивает работу кондиционера в режиме охлаждения при температуре наружного воздуха до -25°C. При уличной температуре от +15°C до +5°C (в вечернее и ночное время летом или в межсезонье) сохраняется 100% холодопроизводительность кондиционера, что особенно актуально для помещений коммерческого назначения (например, для магазинов).



100% производительность

#### Подача свежего воздуха

На корпусе кондиционера предусмотрены специальные подготовки под отверстия для подключения воздухопроводов подачи свежего обработанного воздуха.



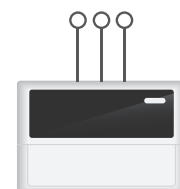
#### Дистанционное включение/выключение, сигнал аварии

С помощью установленных в кондиционере контактов\* можно организовать систему дистанционного включения/выключения. Также возможно подключение к системам охранно-пожарной сигнализации и вывод сигнала об аварии кондиционера.



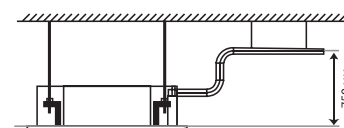
#### Диспетчеризация и центральное управление

Подключение к центральным контроллерам или шлюзам систем диспетчеризации возможно напрямую или используя модуль адресации NIM01. К центральному контроллеру или шлюзам систем диспетчеризации можно подключить до 64 внутренних блоков. Построение системы диспетчеризации возможно с использованием шлюзов протоколов BACnet, Lonworks, Modbus, KNX.



#### Дренажная помпа

Дренажная помпа для отвода конденсата на высоту до 750 мм встроена в кондиционер.



#### Функция обнаружения утечки хладагента

При обнаружении утечки хладагента сплит-система останавливает свою работу до устранения причины, при этом на дисплее высвечивается код ошибки.



\* Стандартно для модели 12kBTU, опционально для модели 18kBTU.

## ФУНКЦИОНАЛЬНЫЕ ОСОБЕННОСТИ:

### Эффективность

- низкотемпературный комплект
- медные трубки с внутренними канавками трапецеидальной формы

### Надежность

- функция самодиагностики
- обнаружение утечки хладагента
- автоматический перезапуск
- антикоррозийное покрытие теплообменника «Golden Fin»
- защитная крышка присоединительных патрубков

### Функциональность

- проводной пульт управления (опция)
- панель с круговым распределением воздушного потока
- диспетчеризация и центральное управление
- клеммы удаленного включения-отключения (опция для модели 18kBTU)
- клеммы вывода сигнала об аварии
- режим Turbo
- любимый режим

### Здоровье и комфорт

- функция Follow me
- низкий уровень шума
- ночной режим
- теплый пуск
- возможность отключения подсветки дисплея и звуковых сигналов внутр. блока

### Легкий монтаж и простое обслуживание

- встроенный дренажный насос
- легкомоющаяся панель
- моющийся фильтр

## ТЕХНИЧЕСКИЕ ХАРАКТЕРИСТИКИ:

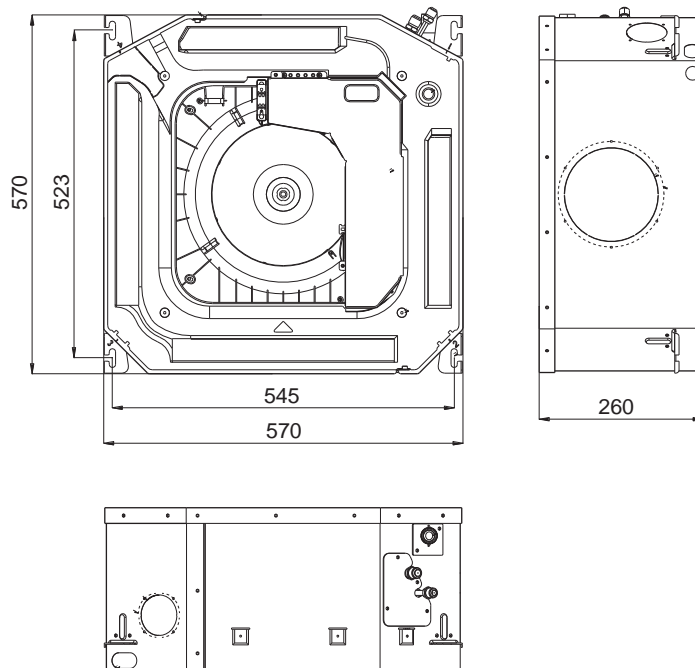
Модель	Внутренний блок		MDCA4-12HRN1	MDCA4-18HRN1
	Панель		T-MBQ4-03E	
Производительность	Охлаждение	кВт	3,52	5,36
	Нагрев	кВт	3,81	5,57
Электропитание (внутренний блок)		В/Гц/Ф	220-240/50/1	
Охлаждение	Номинальный потребляемый ток*	А	4,80	8,78
	Номинальная потребляемая мощность*	кВт	1,095	1,98
	EER	Вт/Вт	3,21	2,71
Нагрев	Номинальный потребляемый ток*	А	5,30	7,63
	Номинальная потребляемая мощность*	кВт	1,25	1,72
	COP	Вт/Вт	3,05	3,24
Расход воздуха (Выс./Ср./Низк.)		м³/ч	640/540/440	810/650/530
Уровень шума (Выс./Ср./Низк.)		дБ(А)	42/38/35	48/41/36
Хладагент	Тип		R410A	
Размер	Ш x В x Г (ВБ)	мм	570*260*570	
	Ш x В x Г(панель)	мм	647*50*647	
Размер в упаковке	Ш x В x Г (ВБ)	мм	655*290*655	
	Ш x В x Г(панель)	мм	715*125*715	
Вес нетто	Внутренний блок	кг	14,5	16,5
	Панель	кг	2,5	
Вес брутто	Внутренний блок	кг	17,5	19,0
	Панель	кг	4,5	
Диаметр труб	Жидкостная труба	мм (дюйм)	6,35(1/4")	
	Газовая труба	мм (дюйм)	12,7(1/2")	
Наружный диаметр отвода дренажа		мм	25	
Подключение электропитания			внутр.блок	
Межблочный кабель (рекомендуемый)**			5*2,5мм²+2*0,5мм²	

\* Номинальный потребляемый ток и номинальная потребляемая мощность даны для кондиционера в целом (внутренний+наружный блок).

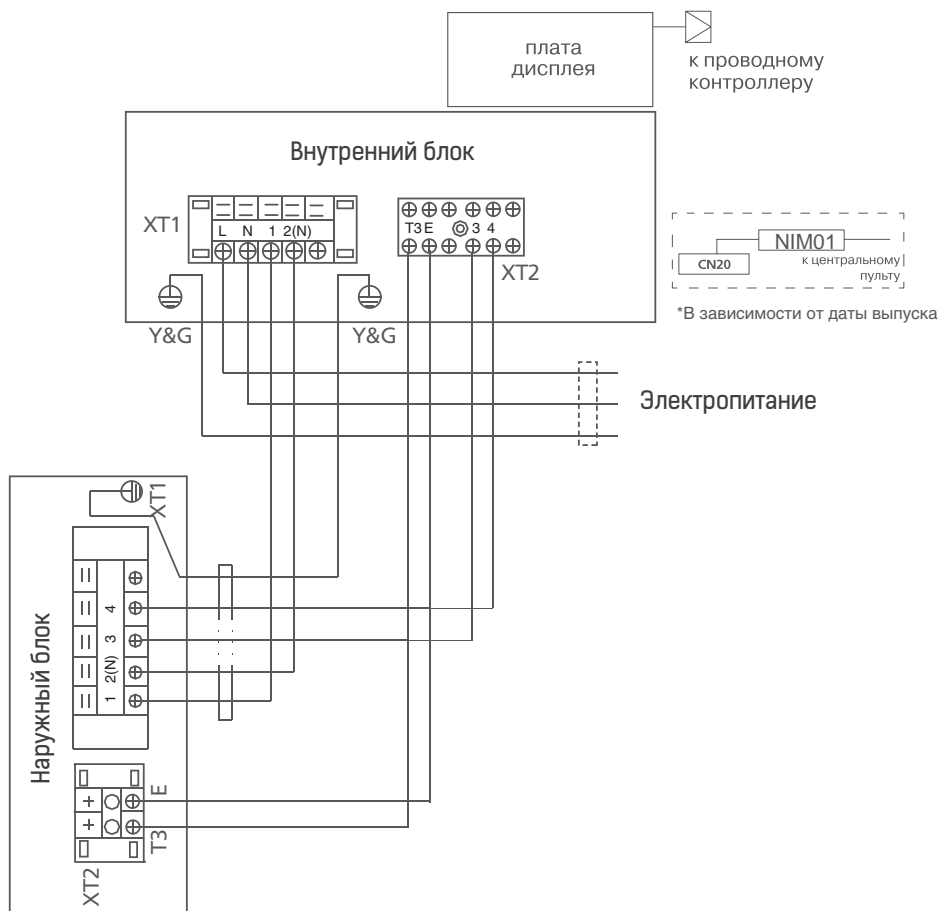
\*\* Межблочный кабель не входит в комплект поставки сплит-системы, докупается отдельно.

# Размеры, мм

MDCA4-12(18)HRN1



# Схемы соединений



# Кассетные кондиционеры, on/off

## Распределение воздуха на 360°



Беспроводной пульт дистанционного управления RG66 с держателем  
в комплекте



Проводной пульт дистанционного управления KJR-120C  
опция

# MDCD

Гарантия 3 года

7.03, 10.55, 14.07, 16.12 кВт

Кассетные сплит-системы (полноразмерные) – идеальное решение для поддержания комфортного микроклимата в помещениях большой площади, предполагающих большое скопление людей: офисы, магазины, кафе и рестораны, холлы различных учреждений.

Линейка полноразмерных систем кассетного типа MDV включает в себя модель производительностью 16.12 кВт. Применение блока такой мощности позволяет гарантированно поддерживать температуру в помещениях большой площади в рамках заданного значения, а также справляться с влиянием дополнительных теплопритоков.

### ПРЕИМУЩЕСТВА:

#### Панель T-MBQ-02M2 с независимым управлением жалюзи

С помощью опционального проводного пульта KJR-120C можно управлять положением каждого жалюзи независимо, то есть можно с одной стороны полностью закрыть жалюзи, или придать каждой жалюзи необходимое положение.

#### Низкотемпературный комплект

Предустановленный низкотемпературный комплект обеспечивает работу кондиционера в режиме охлаждения при температуре наружного воздуха до  $-25^{\circ}\text{C}$ .

При уличной температуре от  $+15^{\circ}\text{C}$  до  $+5^{\circ}\text{C}$  (в вечернее и ночное время летом или в межсезонье) сохраняется 100% холодопроизводительность кондиционера, что особенно актуально для помещений коммерческого назначения (например, магазинов).

#### Дренажная помпа

Дренажная помпа для отвода конденсата на высоту до 750 мм встроена в кондиционер.

#### Возможность подачи воздуха в соседние помещения.

Предусмотрена возможность подключения воздуховодов, что позволяет кондиционировать даже маленькие по площади дополнительные помещения.

#### Распределение потока воздуха на 360°

Панель с круговым распределением воздушного потока обеспечивает быстрое и равномерное охлаждение или нагрев помещения. Воздух выдувается по восьми направлениям.

#### Функция обнаружения утечки хладагента

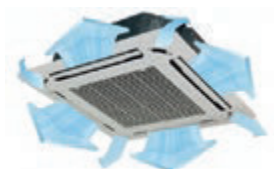
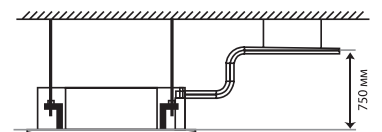
При обнаружении утечки хладагента сплит-система останавливает свою работу до устранения причины, при этом на дисплее высвечивается код ошибки.

#### Сверхтонкий корпус

Высота внутреннего блока в серии MDCD уменьшена на 55 мм по сравнению с предыдущими сериями кондиционеров, и составляет всего 20,5 см для модели 24k kBTU!



100% производительность



\* Для модели 24 kBTU.

## Дистанционное включение/выключение, сигнал аварии

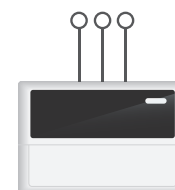
С помощью установленных в кондиционере контактов можно организовать систему дистанционного включения/выключения. Также возможно подключение к системам охранно-пожарной сигнализации и вывод сигнала об аварии кондиционера.



## Диспетчеризация и центральное управление

Модуль адресации для подключения центрального контроллера уже встроен в блок у моделей 24-36кВТУ (в зависимости от даты выпуска кондиционера).

У моделей 48-60кВТУ подключение к системе центрального управления или диспетчеризации осуществляется через модуль адресации NIM01.



## ФУНКЦИОНАЛЬНЫЕ ОСОБЕННОСТИ:

### Эффективность



низкотемпературный комплект



медные трубки с внутренними канавками трапециевидальной формы



функция самодиагностики



обнаружение утечки хладагента



автоматический перезапуск



антикоррозийное покрытие теплообменника «Golden Fin»



защитная крышка присоединительных патрубков

### Надежность

### Функциональность



проводной пульт управления (опция)



независимое регулирование жалюзи (опция)



панель с круговым распределением воздушного потока



диспетчеризация и центральное управление



клеммы удаленного включения-отключения



клеммы вывода сигнала об аварии



режим Turbo



Любимый режим

### Здоровье и комфорт



функция Follow me



низкий уровень шума



ночной режим



теплый пуск



возможность отключения подсветки дисплея и звуковых сигналов внутр. блока

### Легкий монтаж и простое обслуживание



встроенный дренажный насос



компактный дизайн



легкомоющаяся панель



моющийся фильтр

## ТЕХНИЧЕСКИЕ ХАРАКТЕРИСТИКИ:

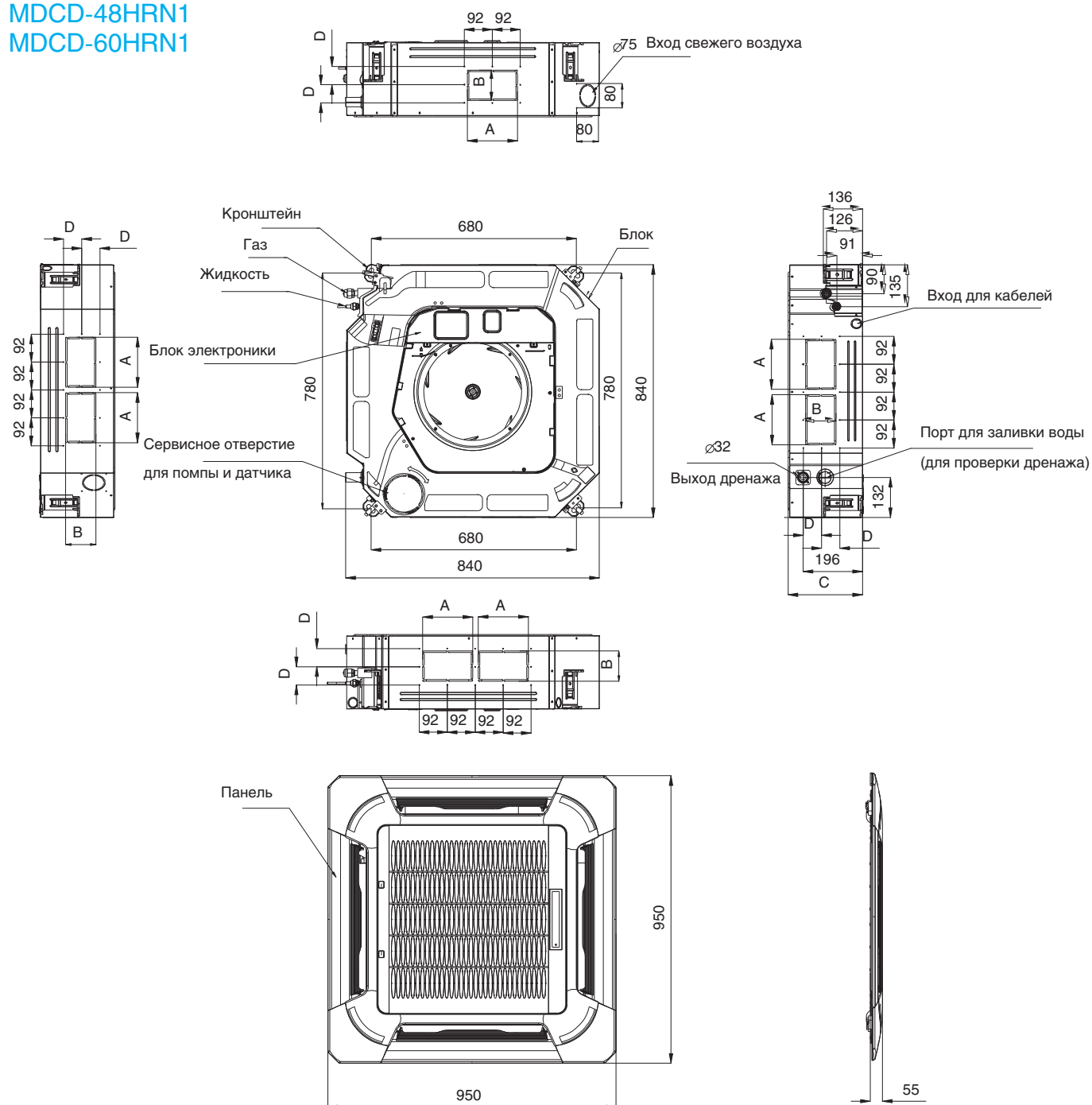
Модель	Внутренний блок		MDCD-24HRN1	MDCD-36HRN1	MDCD-48HRN1	MDCD-60HRN1
	Панель					
Производительность	Охлаждение	кВт	7,03	10,55	14,07	16,12
	Нагрев	кВт	7,62	11,14	15,24	17,88
Электропитание (внутренний блок)	В/Гц/Ф		220-240/50/1			
Охлаждение	Номинальный потребляемый ток*	A	12,48	5,90	9,20	11,00
	Номинальная потр. мощность*	кВт	2,60	3,51	5,19	6,27
	EER	Вт/Вт	2,71	3,01	2,71	2,57
Нагрев	Номинальный потребляемый ток*	A	11,52	6,00	8,50	10,30
	Номинальная потр. мощность*	кВт	2,40	3,58	4,76	5,84
	COP	Вт/Вт	3,18	3,11	3,20	3,06
Расход воздуха (Выс./Ср./Низк.)	м³/ч		1200/1050/900	1731/1494/1297	1900/1600/1400	2000/1700/1500
Уровень шума (Выс./Ср./Низк.)	дБ(А)		48/44/39	51/48/45,5	58/52/47	61/55/51
Хладагент	Тип		R410A			
Размер	Ш x В x Г (ВБ)	мм	840*205*840	840*245*840		840*287*840
	Ш x В x Г (панель)	мм	950*55*950			
Размер в упаковке	Ш x В x Г (ВБ)	мм	900*217*900	900*257*900		900*292*900
	Ш x В x Г (панель)	мм	1035*130*1035			
Вес нетто	Внутренний блок	кг	22,1	24,9	27,0	29,0
	Панель	кг	7,0			
Вес брутто	Внутренний блок	кг	25,5	28,8	32,0	34,0
	Панель	кг	10,5			
Диаметр труб	Жидкостная труба	мм (дюйм)	9,53(3/8")			
	Газовая труба	мм (дюйм)	15,88(5/8")	19(3/4")		
Наружный диаметр отвода дренажа	мм		32			
Подключение электропитания			наружный блок			
Межблочный кабель (рекомендуемый)**			6*1,5мм²+2*0,5мм²		6*1,5мм²	

\* Номинальный потребляемый ток и номинальная потребляемая мощность даны для кондиционера в целом (внутренний+наружный блок).

\*\* Межблочный кабель не входит в комплект поставки сплит-системы, докупается отдельно.

## Размеры, мм

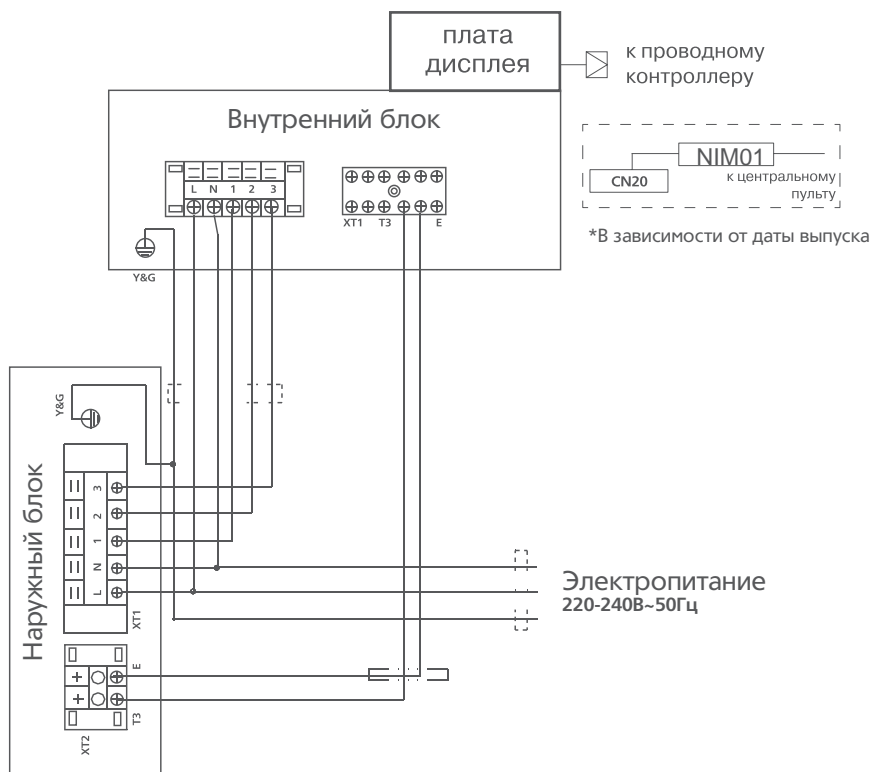
MDCD-24HRN1  
MDCD-36HRN1  
MDCD-48HRN1  
MDCD-60HRN1



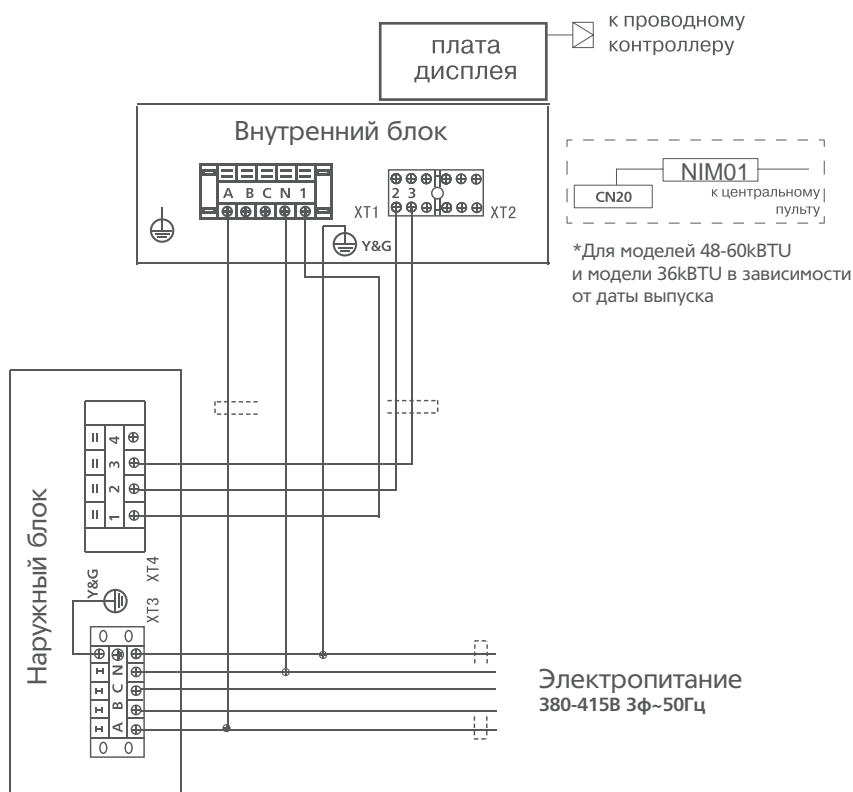
Размеры указаны в мм.

# Схемы межблочных соединений

## MDCD-24HRN1



## MDCD-36HRN1 MDCD-48HRN1 MDCD-60HRN1





# Канальные кондиционеры, on/off



Проводной пульт дистанционного управления KJR-12B в комплекте



Проводной пульт дистанционного управления KJR-120C опция



Беспроводной пульт дистанционного управления RG66 опция

## MDTI

Гарантия 3 года

5.28, 7.03, 10.55, 14.07, 16.12 кВт

Сплит-системы канального типа представляют собой систему кондиционирования воздуха с дистанционным управлением для создания в помещении комфортных климатических условий. Внутренние блоки канальных кондиционеров не заметны для глаз окружающих, легко монтируются в декоративный короб и закрываются декоративной решеткой.

Система состоит из наружного блока, внутреннего блока и проводного пульта ДУ. Внутренние блоки канальных сплит-систем серии MDTI развивают внешнее статическое давление до 160 Па, что позволяет им работать с разветвленной сетью воздуховодов.

### ПРЕИМУЩЕСТВА:

#### Низкотемпературный комплект

Предустановленный низкотемпературный комплект обеспечивает работу кондиционера в режиме охлаждения при температуре наружного воздуха до  $-25^{\circ}\text{C}$ . При уличной температуре от  $+15^{\circ}\text{C}$  до  $+5^{\circ}\text{C}$  (в вечернее и ночное время летом или в межсезонье) сохраняется 100% холодопроизводительность кондиционера, что особенно актуально для помещений коммерческого назначения (например, магазинов).



100%  
производительность

#### Подача свежего воздуха

На корпусе кондиционера предусмотрены специальные подготовки под отверстия для подключения воздуховодов подачи свежего обработанного воздуха.



#### Два направления входа воздуха

Конструкция блока позволяет осуществить подключение воздуховода забора воздуха снизу или сзади (по оси) блока, что значительно упрощает установку кондиционера.



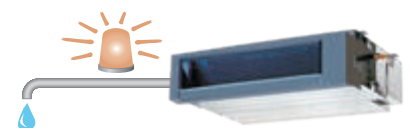
#### Дистанционное включение/выключение, сигнал аварии

С помощью установленных в кондиционере контактов можно организовать систему дистанционного включения/выключения. Также возможно подключение к системам охранно-пожарной сигнализации и вывод сигнала об аварии кондиционера.



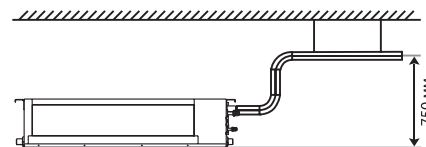
#### Функция обнаружения утечки хладагента

При обнаружении утечки хладагента сплит-система останавливает свою работу до устранения причины, при этом на дисплее высвечивается код ошибки.



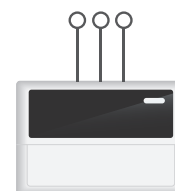
## Дренажная помпа

Дренажная помпа для отвода конденсата на высоту до 750 мм встроена в кондиционер.



## Диспетчеризация и центральное управление

Подключение к центральным контроллерам или шлюзам систем диспетчеризации возможно напрямую или используя модуль адресации NIM01. К центральному контроллеру или шлюзам систем диспетчеризации можно подключить до 64 внутренних блоков. Построение системы диспетчеризации возможно с использованием шлюзов протоколов BACnet, Lonworks, Modbus, KNX.



## ФУНКЦИОНАЛЬНЫЕ ОСОБЕННОСТИ:

### Эффективность

- низкотемпературный комплект
- медные трубки с внутренними канавками трапециoidalной формы

### Надежность

- функция самодиагностики
- обнаружение утечки хладагента
- автоматический перезапуск
- антикоррозийное покрытие теплообменника «Golden Fin»
- защитная крышка присоединительных патрубков

### Функциональность

- проводной пульт управления
- диспетчеризация и центральное управление
- клеммы удаленного включения-отключения
- клеммы вывода сигнала об аварии
- Любимый режим (опция)

### Здоровье и комфорт

- температурная компенсация (защита от простуды)
- функция Follow me
- низкий уровень шума
- ночной режим
- теплый пуск

### Легкий монтаж и простое обслуживание

- встроенный дренажный насос
- мощный фильтр

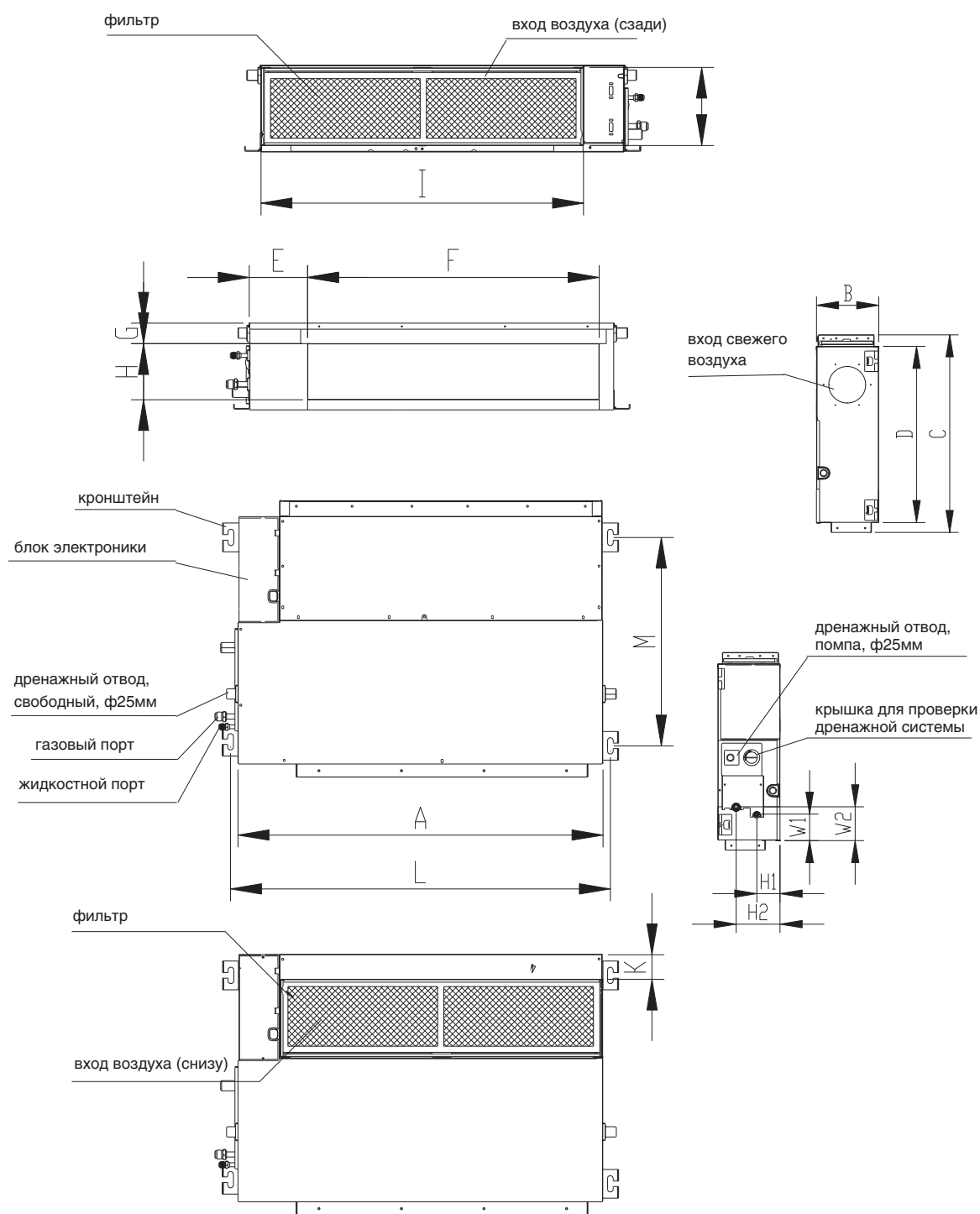
## ТЕХНИЧЕСКИЕ ХАРАКТЕРИСТИКИ:

Модель	Внутренний блок		MDTI-18HWN1	MDTI-24HWN1	MDTI-36HWN1	MDTI-48HWN1	MDTI-60HWN1
Производительность	Охлаждение	кВт	5,28	7,03	10,55	14,07	16,12
	Нагрев	кВт	5,57	7,62	11,72	16,12	17,58
Электропитание (внутренний блок)	В/Гц/Ф		220-240/50/1				
Охлаждение	Номинальный потр. ток*	А	9,70	13,50	5,90	9,20	11,00
	Номинальная потр. мощность*	кВт	2,20	2,87	3,51	5,35	6,36
	EER	Вт/Вт	2,40	2,45	3,01	2,63	2,53
Нагрев	Номинальный потр. ток*	А	7,90	11,30	5,70	8,30	9,30
	Номинальная потр. мощность*	кВт	1,75	2,30	3,44	4,82	5,54
	COP	Вт/Вт	3,18	3,31	3,41	3,35	3,17
Расход воздуха (Выс./Ср./Низк.)	м³/ч		980/815/730	1360/1177/965	1804/1372/1149	2100/1850/1490	2400/1850/1490
Уровень шума (Выс./Ср./Низк.)	дБ(А)		44,4/42,1/39,5	43,6/40,5/37,9	47/40,5/38	48,5/45/41	50/46/40
ESP (статическое давление) (номинал)	Па		25		37	50	
ESP (статическое давление) (диапазон)	Па		0-100		0-160		
Хладагент	Тип		R410A				
Размер	Ш x B x Г (BБ)		880*210*674		1100*249*774		1200*300*874
Размер в упаковке	мм		1070*270*725		1305*305*805		1405*355*915
Вес нетто	Внутренний блок		23,8		32,2		46,0
Вес брутто	кг		29,5		39,0		39,4
Диаметр труб	Жидкостная труба	мм (дюйм)	6,35(1/4")		9,53(3/8")		
	Газовая труба	мм (дюйм)	12,7(1/2")		15,88(5/8")		19(3/4")
Наружный диаметр отвода дренажа	мм		25				
Подключение электропитания			внутр.блок		наружный блок		
Межблочный кабель (рекомендуемый)**			5*2,5мм²+2*0,5мм²		6*1,5мм²+2*0,5мм²		6*1,5мм²

\* Номинальный потребляемый ток и номинальная потребляемая мощность даны для кондиционера в целом (внутренний+наружный блок).

\*\* Межблочный кабель не входит в комплект поставки сплит-системы, докупается отдельно.

## Размеры, мм

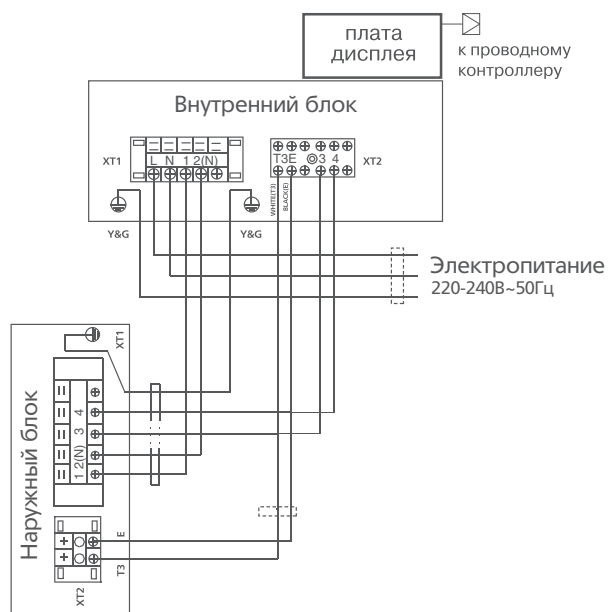


Модель	Габаритные размеры				Выход воздуха				Вход воздуха			Размер по кронштейнам		Расположение труб хладагента			
	A	B	C	D	E	F	G	H	I	J	K	L	M	H1	H2	W1	W2
MDTI-18HWN1	880	210	674	600	140	706	50	136	782	190	40	920	508	78	148	88	112
MDTI-24(36)HWN1	1100	249	774	700	140	926	50	175	1001	228	5	1140	598	80	150	130	155
MDTI-48(60)HWN1	1200	300	874	800	123	1044	50	227	1101	280	5	1240	697	80	150	185	210

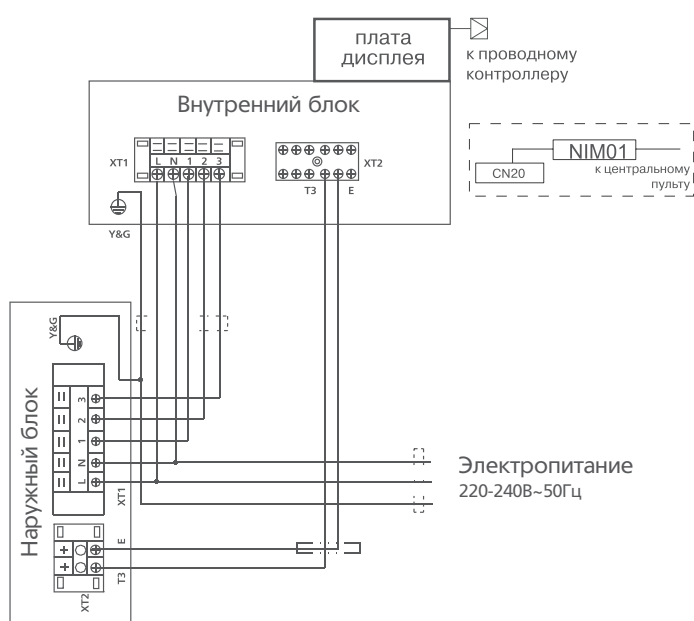
Размеры указаны в мм.

# Схемы межблочных соединений

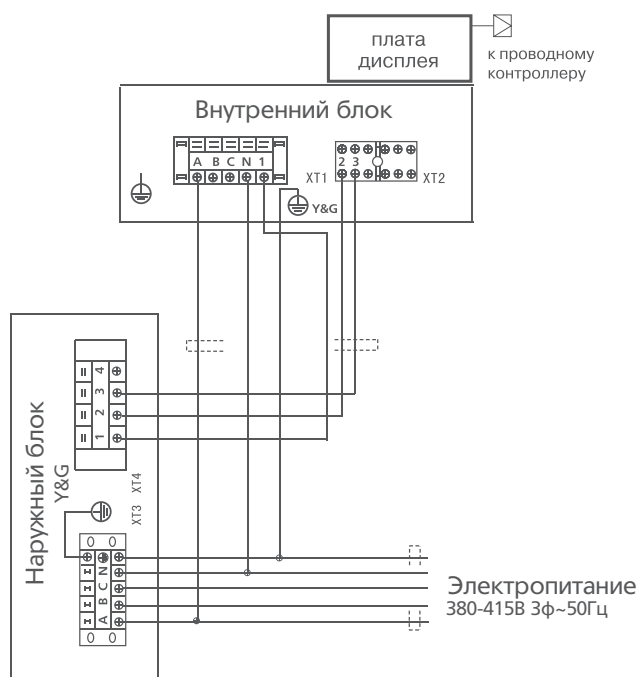
## MDTI-18HWN1



## MDTI-24HWN1



## MDTI-36HWN1, MDTI-48HWN1, MDTI-60HWN1



# Напольно-потолочные кондиционеры, on/off



Беспроводной пульт дистанционного управления RG66 с держателем  
**в комплекте**



Проводной пульт дистанционного управления KJR-12B  
**опция**

## MDUE

Гарантия 3 года

5.42, 7.03, 10.55, 14.07, 16.12 кВт

Напольно-потолочный кондиционер MDUE представляет собой систему кондиционирования воздуха с дистанционным управлением для создания в помещении комфортных климатических условий. Обладает высокой производительностью и оснащен функциями автоматической защиты. Используются компрессоры GMCC (Guangdong Midea-Toshiba Compressor Corporation) и Panasonic.

Напольно-потолочный кондиционер обеспечивает равномерное охлаждение помещения, направляя мощную струю обработанного воздуха вдоль стены или потолка. Кондиционер оснащен автоматическими вертикальными и горизонтальными жалюзи, управляемыми с пульта, что позволяет более равномерно распределять воздух по всему объему обслуживаемого помещения и избегать прямого попадания холодного воздуха на людей, домашних животных и комнатные растения.

### ПРЕИМУЩЕСТВА:

#### Низкотемпературный комплект

Предустановленный низкотемпературный комплект обеспечивает работу кондиционера в режиме охлаждения при температуре наружного воздуха до  $-25^{\circ}\text{C}$ .

При уличной температуре от  $+15^{\circ}\text{C}$  до  $+5^{\circ}\text{C}$  (в вечернее и ночное время летом или в межсезонье) сохраняется 100% холодопроизводительность кондиционера, что особенно актуально для помещений коммерческого назначения (например, магазинов).



100% производительность

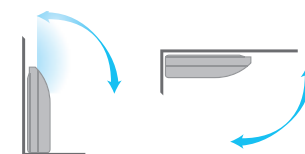
#### Двустороннее подключение дренажа

Дренаж может быть подключен справа или слева, что делает монтаж кондиционера более удобным.



#### Универсальный монтаж

Внутренний блок может быть установлен горизонтально у потолка или вертикально на стене.

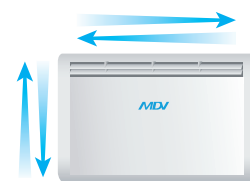


#### Автоматический перезапуск

В случае непредвиденного отключения кондиционера из-за сбоя питания, после возобновления подачи электроэнергии кондиционер MDV продолжит свою работу и автоматически вернется к ранее установленным настройкам.

#### Регулировка потоков воздуха в горизонтальной и вертикальной плоскости

Жалюзи внутреннего блока качаются вправо-влево и вверх-вниз - создаваемый воздушный поток закручивается, становится мощным, объемным и достигает самых отдаленных уголков помещения.



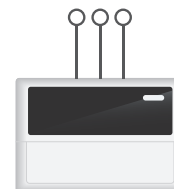
#### Функция обнаружения утечки хладагента

При обнаружении утечки хладагента сплит-система останавливает свою работу до устранения причины, при этом на дисплее высвечивается код ошибки.



## Диспетчеризация и центральное управление

Для подключения к системе центрального управления или диспетчеризации необходимо приобрести модуль адресации NIM01.



### ФУНКЦИОНАЛЬНЫЕ ОСОБЕННОСТИ:

#### Эффективность



низкотемпературный комплект



медные трубки с внутренними канавками трапециевидальной формы

#### Надежность



функция самодиагностики



обнаружение утечки хладагента



автоматический перезапуск



антикоррозийное покрытие теплообменника Golden Fin



защитная крышка присоединительных патрубков

#### Функциональность



проводной пульт управления (опция)



3D Air Flow



диспетчеризация и центральное управление (опция)



режим Turbo



Любимый режим

#### Здоровье и комфорт



температурная компенсация (защита от простуды)



функция Follow me



низкий уровень шума



ночной режим



теплый пуск



возможность отключения подсветки дисплея и звуковых сигналов внутр. блока

#### Легкий монтаж и простое обслуживание



легкомоющаяся панель



моющийся фильтр



два варианта присоединения трубопровода

### ТЕХНИЧЕСКИЕ ХАРАКТЕРИСТИКИ:

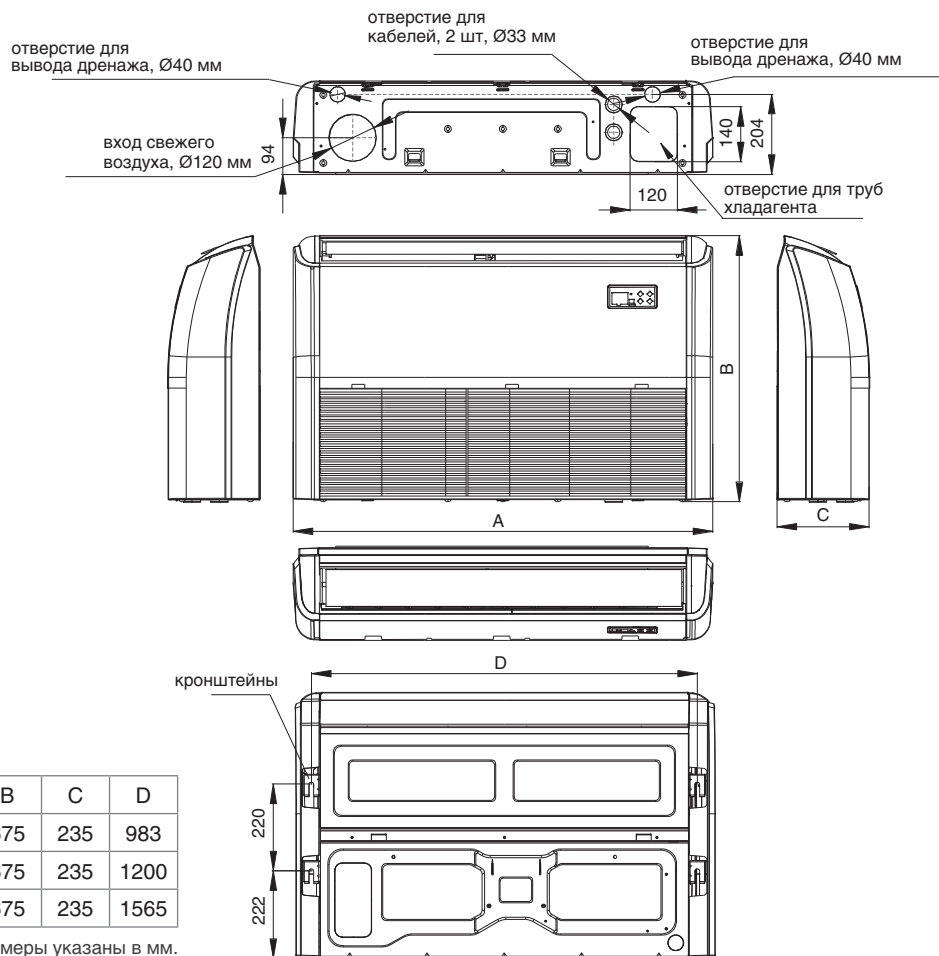
Модель	Внутренний блок		MDUE-18HRN1	MDUE-24HRN1	MDUE-36HRN1	MDUE-48HRN1	MDUE-60HRN1
Производительность	Охлаждение	кВт	5,42	7,03	10,55	14,07	16,12
	Нагрев	кВт	5,57	7,62	11,14	15,24	17,58
Электропитание (внутренний блок)		В/Гц/Ф	220-240/50/1				
Охлаждение	Номинальный потр. ток*	А	9,36	12,62	5,90	8,40	10,50
	Номинальная потр. мощность*	кВт	2,11	2,63	3,51	5,06	6,40
	EER	Вт/Вт	2,57	2,67	3,01	2,78	2,52
Нагрев	Номинальный потр. ток*	А	7,67	11,76	5,80	8,60	9,60
	Номинальная потр. мощность*	кВт	1,73	2,45	3,47	5,06	5,80
	COP	Вт/Вт	3,22	3,11	3,21	3,01	3,03
Расход воздуха (Выс./Ср./Низк.)		м³/ч	1150/950/800	1250/1050/900	1819/1536/1331	1750/1400/1250	2300/1800/1600
Уровень шума (Выс./Ср./Низк.)		дБ(А)	52/47/42	53/48/44	53/48,5/45	54/49/46	56/51/48
Хладагент	Тип		R410A				
Размер	Ш x В x Г (ВБ)	мм	1068*235*675		1285*235*675		1650*235*675
Размер в упаковке		мм	1145*313*755		1360*313*755		1725*313*755
Вес нетто	Внутренний блок	кг	24,0	24,6	29,9	31,0	39,0
Вес брутто		кг	29,0	29,8	35,5	36,0	45,0
Диаметр труб	Жидкостная труба	мм (дюйм)	6,35(1/4")	9,53(3/8")			
	Газовая труба	мм (дюйм)	12,7(1/2")	15,88(5/8")	19(3/4")		
Наружный диаметр отвода дренажа		мм	25				
Подключение электропитания			внутр. блок	наружный блок			
Межблочный кабель (рекомендуемый)**			5*2,5мм²+2*0,5мм²	6*1,5мм²+2*0,5мм²	6*1,5мм²		

\* Номинальный потребляемый ток и номинальная потребляемая мощность даны для кондиционера в целом (внутренний+наружный блок).

\*\* Межблочный кабель не входит в комплект поставки сплит-системы, докупается отдельно.

## Размеры, мм

### MDUE

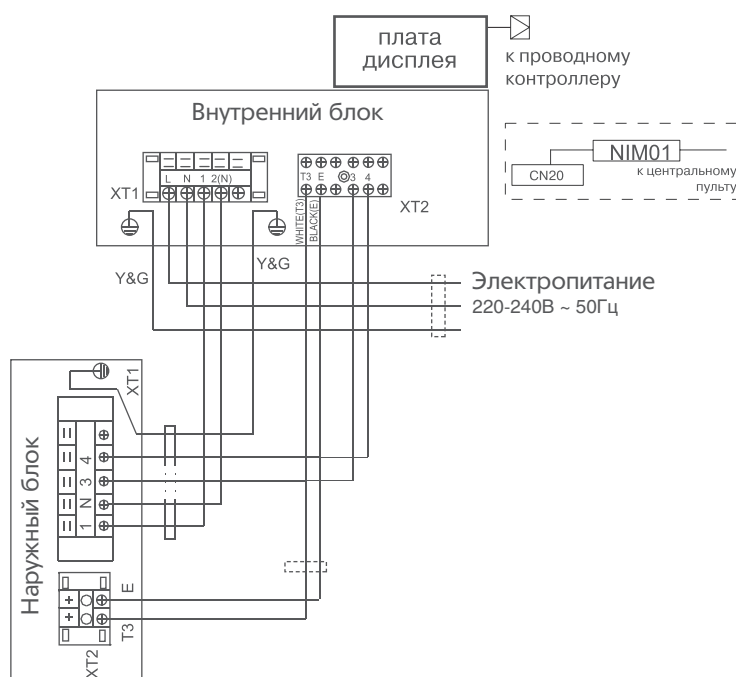


Модель	A	B	C	D
MDUE-18(24)HRN1	1068	675	235	983
MDUE-36(48)HRN1	1285	675	235	1200
MDUE-60HRN1	1650	675	235	1565

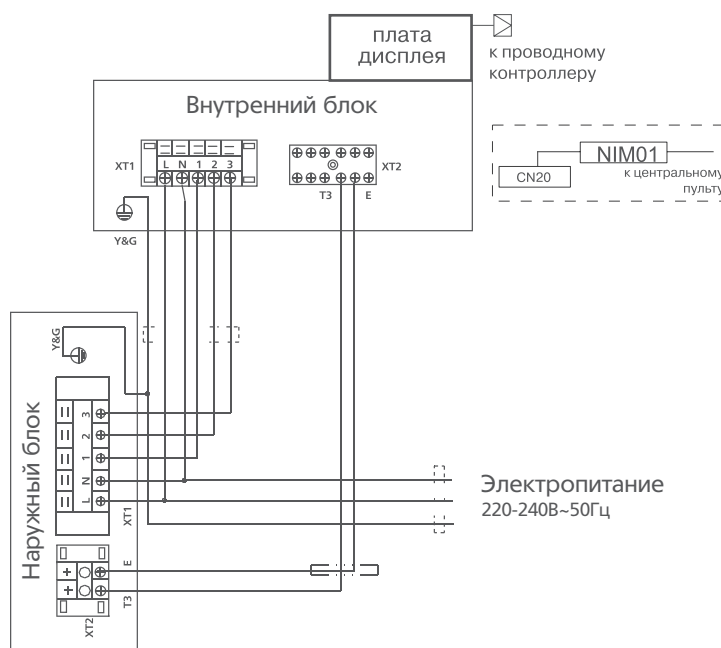
Размеры указаны в мм.

## Схемы межблочных соединений

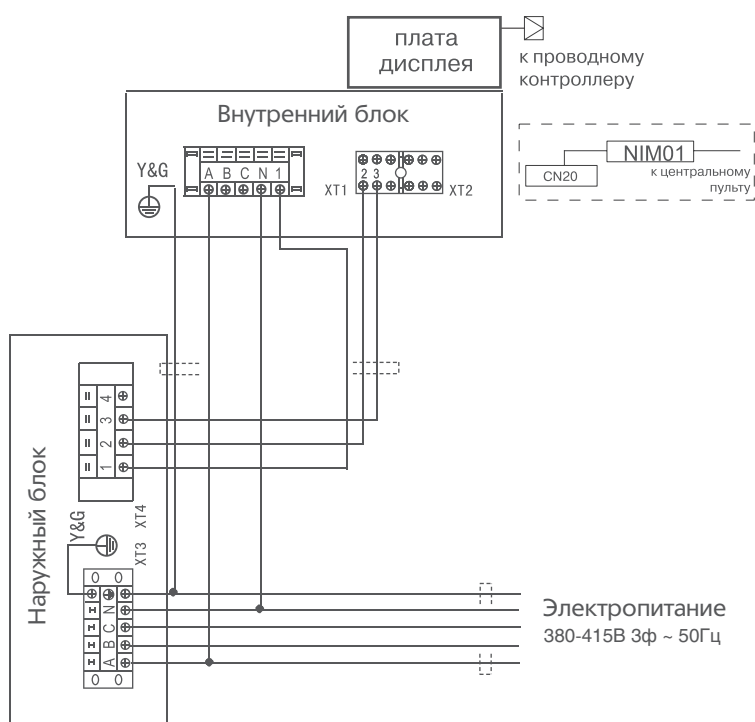
### MDUE-18HRN1



## MDUE-24HRN1



## MDUE-36HRN1, MDUE-48HRN1, MDUE-60HRN1





## Колонные кондиционеры, on/off



Беспроводной пульт дистанционного управления RG66 с держателем  
в комплекте

### MDFPA, MDFJ2, MDFM

Гарантия 3 года

7.03, 14.07, 16.97 кВт

**Сплит-система колонного типа** представляет собой систему кондиционирования воздуха с дистанционным управлением для создания в помещении комфортных климатических условий. Данный тип кондиционеров преимущественно используется для помещений большой площади, предполагающих значительное скопление людей: залов торжеств, кафе и ресторанов, холлов различных учреждений. При невозможности осуществить монтаж кондиционеров другого типа ввиду особенностей помещения (отсутствие фальшпотолка, декоративных коробов, свободных подоконных ниш), колонные кондиционеры являются идеальным решением, а простота монтажа позволяет экономить внушительную долю средств на монтажных работах. Управление кондиционером осуществляется с пульта дистанционного управления (ДУ), поставляемого в комплекте, или с панели управления. Широкий воздушный поток, автоматические горизонтальные и вертикальные жалюзи позволяют кондиционерам быстро охлаждать и обогревать помещения большой площади.

#### ПРЕИМУЩЕСТВА:

##### Низкотемпературный комплект

(модель 24кВТУ - встроенный, модели 48-60кВТУ - опция)

Возможна комплектация низкотемпературным комплектом, который обеспечивает работу кондиционера в режиме охлаждения при температуре наружного воздуха до  $-25^{\circ}\text{C}$ . При уличной температуре от  $+15^{\circ}\text{C}$  до  $+5^{\circ}\text{C}$  (в вечернее и ночное время летом или в межсезонье) сохраняется 100% холодопроизводительность кондиционера, что особенно актуально для помещений коммерческого назначения (например, магазинов).



100% производительность

##### Удобная панель управления

С панели управления на внутреннем блоке можно осуществлять следующие действия: включение и выключение кондиционера, блокировка режима, выбор скорости вращения вентилятора, выбор режима работы, установка заданной температуры, установка времени и таймера, включение покачивания заслонками.



##### Автоматический перезапуск

В случае непредвиденного отключения кондиционера из-за сбоя питания, после возобновления подачи электроэнергии кондиционер MDV продолжает свою работу в режиме "АВТО" с температурной уставкой  $+24^{\circ}\text{C}$ .

##### Функция обнаружения утечки хладагента

При обнаружении утечки хладагента сплит-система останавливает свою работу до устранения причины, при этом на дисплее высвечивается код ошибки.



## ФУНКЦИОНАЛЬНЫЕ ОСОБЕННОСТИ:

### Эффективность



низкотемпературный комплект  
24 кВтU – встроенный  
48,60 кВтU – опция



медные трубки  
с внутренними  
канавками  
трапецеидальной формы

### Надежность



функция  
самодиагностики



обнаружение  
утечки  
хладагента



автоматический  
перезапуск



антикоррозийное  
покрытие  
теплообменника  
Golden Fin



защитная крышка  
присоединительных  
патрубков

### Функциональность



3D Air Flow



режим Turbo



Любимый  
режим

### Здоровье и комфорт



функция  
Follow me



низкий  
уровень  
шума



ночной  
режим



теплый  
пуск



возможность  
отключения подсветки  
дисплея и звуковых  
сигналов внутр. блока

### Легкий монтаж и простое обслуживание



легкоуправляемая  
панель



мощный  
фильтр

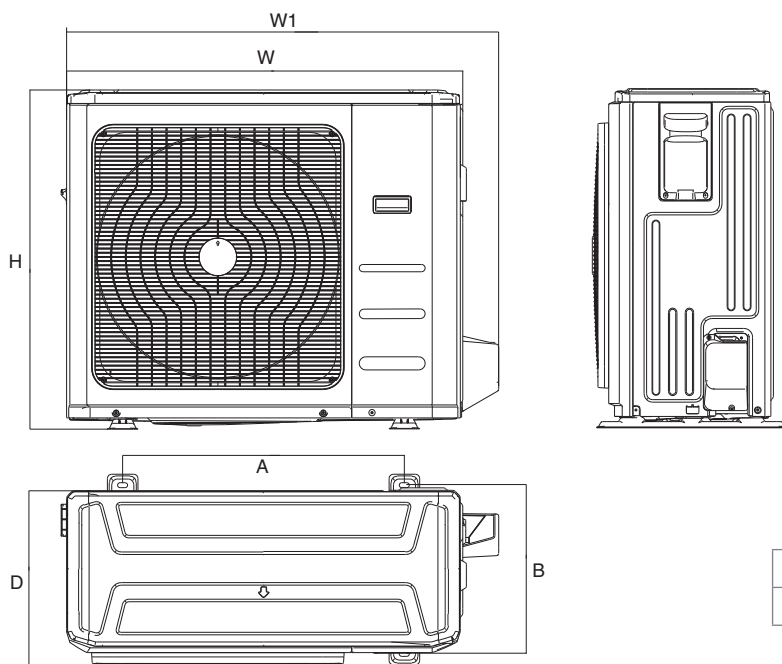
Модель	Внутренний блок		MDFPA-24ARN1	MDFJ2-48ARN1	MDFM-60ARN1
	Наружный блок		MDOFPA-24AN1	MDOFJ2-48AN1	MDOFM-60AN1
Производительность	Охлаждение	кВт	7,03	14,07	16,97
	Нагрев (+ТЭН)	кВт	7,62(+2,34)	15,24(+3,52)	18,17(+3,52)
Электропитание(внутренний и наружный блок)		В/Гц/Ф	220-240/50/1		
Охлаждение	Номинальный потр. ток	А	13,04	9,2	11,0
	Номинальная потр. мощность	кВт	2,7	5,39	6,5
	EER	Вт/Вт	2,61		
Нагрев	Номинальный потр. ток(+ТЭН)	А	12,08(+11,4)	9,0(+5,3)	10,0(+5,3)
	Номинальная потр. мощность(+ТЭН)	кВт	2,5(+2,5)	5,06(+3,75)	5,3(+3,7)
	COP	Вт/Вт	3,05	3,01	3,43
Расход воздуха (Выс./Низк.)		м³/ч	1154/980	1727/1520	2405/2000
Уровень шума(ВБ; Выс./Низк.)		дБ(А)	47,5/40,5	53,0/50,0	53,9/49,8
Уровень шума(НБ)		дБ(А)	60,0	62,0	64,3
Хладагент	Тип		R410a		
Размер	Ш x В x Г (ВБ)	мм	510*1750*315	540*1825*410	600*1934*455
	Ш x В x Г (НБ)	мм	845*702*363	900*1170*350	
Размер в упаковке	Ш x В x Г (ВБ)	мм	655*1910*430	690*1965*540	755*2080*585
	Ш x В x Г (НБ)	мм	965*775*395	1032*1210*443	
Вес нетто	Внутренний блок	кг	38,4	54,7	68,5
	Наружный блок	кг	57,7	93,2	96,0
Вес брутто	Внутренний блок	кг	48,7	70,0	88,3
	Наружный блок	кг	61,0	105,0	107,0
Диаметр труб	Жидкостная труба	мм (дюйм)	9,53(3/8")		12,7(1/2")
	Газовая труба	мм (дюйм)	15,88(5/8")	19(3/4")	
Максимальная длина труб		м	25	50	
Максимальный перепад по высоте между внутренним и наружным блоками		м	15	30	
Рабочие температурные границы, охлаждение		°C	-25°C~+43°C	+18°C~+43°C	
Рабочие температурные границы, нагрев		°C	-7°C~+24°C		
Максимальный потребляемый ток		А	18,0+11,4	11,0+5,3	14,7+5,3
Максимальная потребляемая мощность		кВт	3,45+2,5	6,3+3,75	8,2+3,7
Пусковой ток		А	58	66	68
Подключение электропитания			наружный		
Межблочный кабель (рекомендуемый)*			3*2,5мм²+ 5*1,5мм²	5*2,5мм²+3*1,5мм²	

\* Межблочный кабель не входит в комплект поставки сплит-системы, докупается отдельно.

## Размеры, мм

Наружные блоки

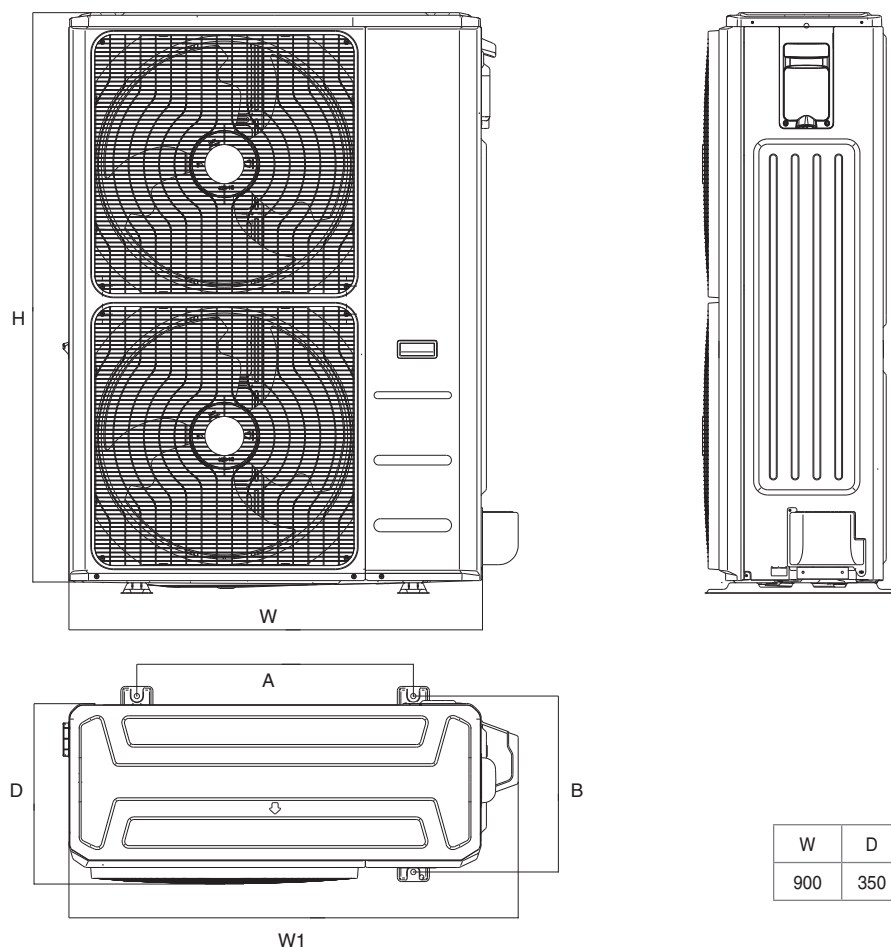
### MDOFPA-24AN1



W	D	H	W1	A	B
845	363	702	914	540	350

Размеры указаны в мм.

### MDOFJ2-48AN1, MDOFM-60AN1

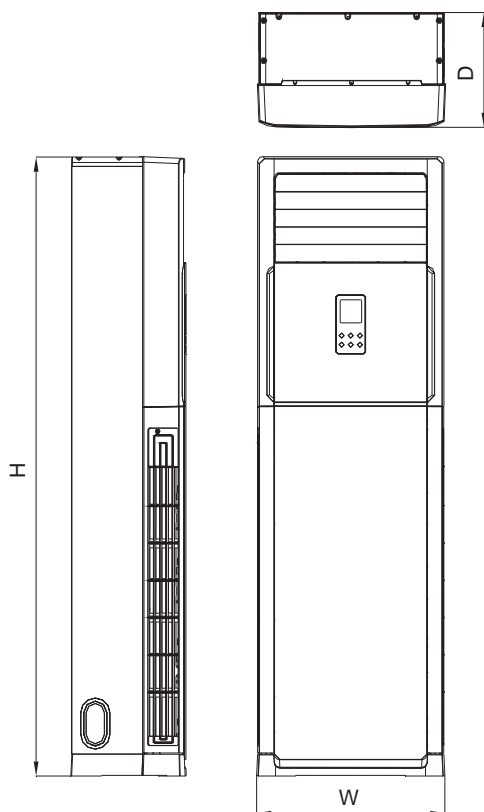


W	D	H	W1	A	B
900	350	1170	985	590	378

Размеры указаны в мм.

## Внутренние блоки

### MDFPA-24ARN1, MDFJ2-48ARN1, MDFM-60ARN1

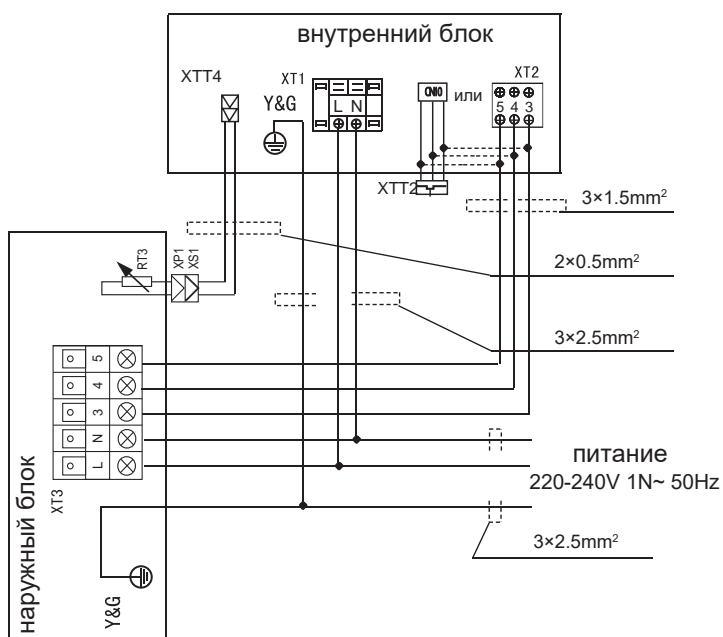


Размер (мм)	W	D	H
Модель			
MDFPA-24ARN1	510	315	1750
MDFJ2-48ARN1	540	410	1825
MDFM-60ARN1	600	455	1934

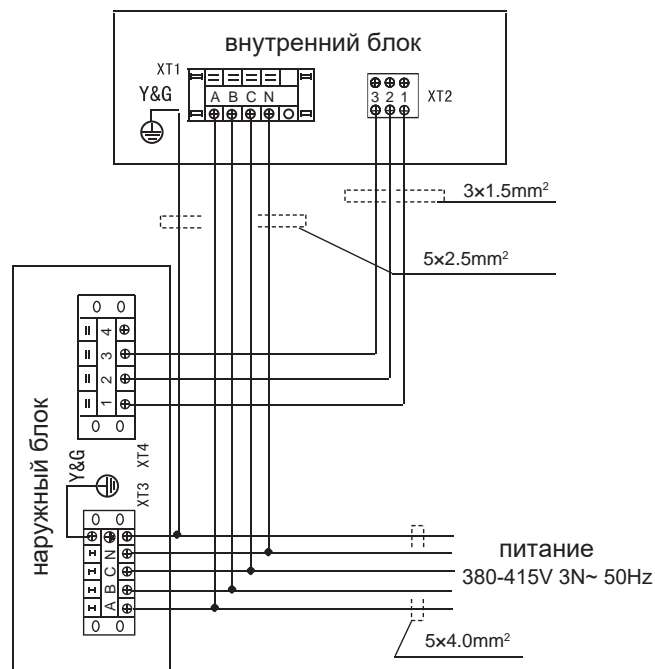
Размеры указаны в мм.

## Схемы межблочных соединений

### MDFPA-24ARN1



### MDFJ2-48ARN1, MDFM-60ARN1



# Универсальные наружные блоки, 3D DC-Inverter стандарта ERP\*



MDOU-12HFN1  
MDOU-18HFN1



MDOU-24HFN1



MDOU-36HFN1



MDOU-48HFN1  
MDOU-60HFN1

Универсальные наружные блоки полупромышленной серии инверторного типа могут использоваться с внутренними блоками кассетного (компактными и полноразмерными), канального и напольно-потолочного типа. Данные системы полностью соответствуют стандарту ERP\* и имеют инверторное управление мощностью компрессора и вентиляторами внутреннего и наружного блоков (технология 3D DC-Inverter).

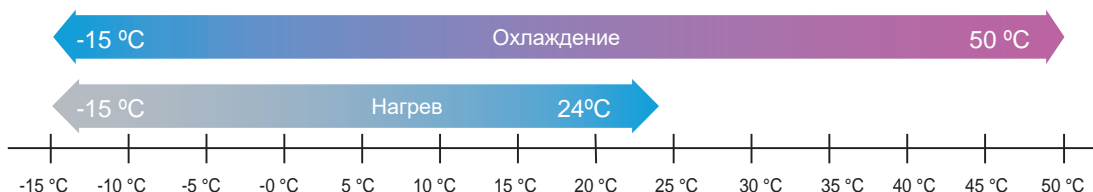
Благодаря передовым инверторным технологиям, производительному компрессору и специально спроектированному фреоновому контуру в данной серии удалось обеспечить длину трассы до 25 м для младшей модели 12 kBTU и до 65 м для модели 60 kBTU.

**Данное преимущество позволяет решать задачи, непосильные для абсолютного большинства конкурентов.**

## Широкий температурный диапазон

Полупромышленные инверторные полупромышленные сплит-системы 3D DC-Inverter обладают широким температурным диапазоном, что позволяет использовать их практически круглогодично. Температурный диапазон при работе на охлаждение составляет от -15°C до +50°C, а при работе на нагрев – от -15°C до +24°C.

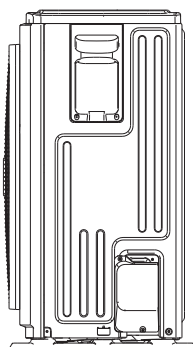
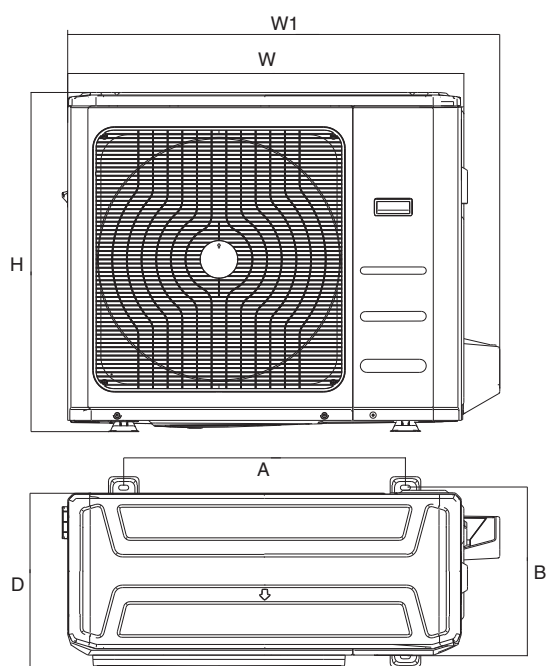
ДИАПАЗОН РАБОЧИХ ТЕМПЕРАТУР НАРУЖНОГО ВОЗДУХА



Модель		MDOU-12HFN1	MDOU-18HFN1	MDOU-24HFN1	MDOU-36HFN1	MDOU-48HFN1	MDOU-60HFN1	
Электропитание (наружный блок)	В/Гц/Ф	220-240/50/1			380-415/50/3			
Модель компрессора		ASN98D22UFZ	ASM135D23UFZ	ATF235D22UMT	ATF310D43UMT	ATQ420D1UMU		
Тип компрессора		Ротационный						
Бренд компрессора		GMCC						
Уровень шума (НБ)	дБ(А)	56,0	56,5	60,5	62,0	65,0	62,5	
Хладагент	Тип	R410A						
	Заводская заправка	кг	1,05	1,78	1,95	3,20	4,00	4,30
Размер	Ш x В x Г	800*554*333		845*702*363	946*810*410	952*1333*415		
Размер в упаковке	мм	920*615*390		965*765*395	1090*875*500	1095*1480*495		
Вес нетто	Наружный блок	кг	29,9	34,5	49,0	81,0	108,1	112,8
Вес брутто		кг	32,6	37,2	51,5	86,9	121,2	126,0
Диаметр труб	Жидкостная труба	мм (дюйм)	6,35 (1/4")	6,35 (1/4")	9,53 (3/8")			
	Газовая труба	мм (дюйм)	9,53 (3/8")	12,7 (1/2")	15,88 (5/8")			
Максимальная длина труб	м	25	30	50	65			
Максимальный перепад по высоте между внутренним и наружным блоками	м	10	20	25	30			
Рабочие температурные границы, охлаждение	°C	-15°C~+50°C						
Рабочие температурные границы, нагрев	°C	-15°C~+24°C						
Максимальная потребляемая мощность*	кВт	1,90	2,20	2,95	5,30	6,10	7,50	
Максимальный потребляемый ток*	А	9	10	14	10	13	14	

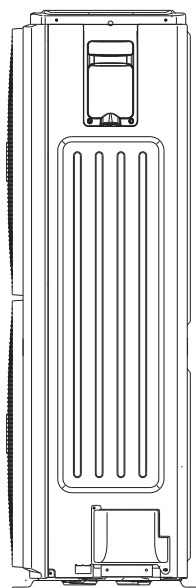
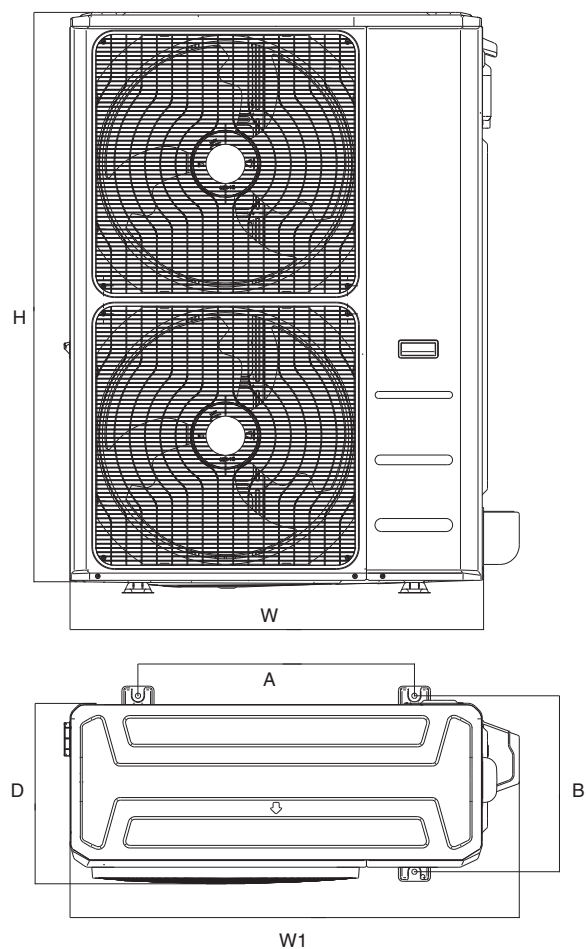
\*Подробное описание директивы ERP см. на странице 10.

# Размеры, мм



Модель	W	D	H	W1	A	B
MDOU-18HFN1	800	333	554	870	514	340
MDOU-24HFN1	845	363	702	914	540	350
MDOU-36HFN1	946	410	810	1030	673	403

Размеры указаны в мм.



Модель	W	D	H	W1	A	B
MDOU-48HFN1	952	415	1333	1045	634	404
MDOU-60HFN1						

Размеры указаны в мм.

# Кассетные кондиционеры (компактные), 3D DC-Inverter стандарта ERP\*

Распределение воздушного потока на 360°



Беспроводной пульт дистанционного управления RG66, с держателем  
в комплекте



Проводной пульт дистанционного управления KJR-12B  
опция



Проводной пульт дистанционного управления KJR-120C  
опция

## MDCA4

Гарантия 3 года

3.52, 5.28 кВт

Кассетные сплит-системы (компактные) – идеальное решение как для жилых помещений, так и для небольших офисов. Они представляют собой современную систему кондиционирования воздуха с дистанционным управлением для создания в помещении комфортных климатических условий. Современный дизайн и продуманная конструкция делают кондиционер почти незаметным, поскольку при размещении за фальшпотолком видна только декоративная решетка – лицевая панель.

### ПРЕИМУЩЕСТВА:

#### Технология 3D DC-INVERTER (полностью инверторная сплит-система)

Технология 3D DC-INVERTER обеспечивает высокий уровень энергоэффективности, надежность системы и низкий уровень шума.

**3D DC-INVERTER – это DC-инверторный компрессор + DC-инверторные двигатели вентиляторов наружного и внутреннего блоков.**

#### Подача свежего воздуха

На корпусе кондиционера предусмотрены специальные подготовки под отверстия для подключения воздуховодов подачи свежего обработанного воздуха.

#### Дистанционное включение/выключение, сигнал аварии

С помощью установленных в кондиционере контактов можно организовать систему дистанционного включения/выключения. Также возможно подключение к системам охранно-пожарной сигнализации и вывод сигнала об аварии кондиционера.

#### Диспетчеризация и центральное управление

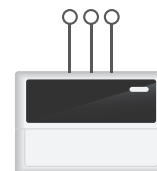
Подключение к центральным контроллерам или шлюзам систем диспетчеризации возможно напрямую или используя модуль адресации NIM01. К центральному контроллеру или шлюзам систем диспетчеризации можно подключить до 64 внутренних блоков. Построение системы диспетчеризации возможно с использованием шлюзов протоколов BACnet, Lonworks, Modbus, KNX.

#### Увеличенные длины трасс

Благодаря передовым инверторным технологиям, производительному компрессору и специально спроектированному фреоновому контуру в данной серии удалось обеспечить длину трассы до 25 м для модели 12 кВт и до 30 м для модели 18 кВт.

#### Функция обнаружения утечки хладагента

При обнаружении утечки хладагента сплит-система останавливает свою работу до устранения причины, при этом на дисплее высвечивается код ошибки.



\*Подробное описание директивы ERP см. на странице 10.

## ФУНКЦИОНАЛЬНЫЕ ОСОБЕННОСТИ:

### Эффективность



3D DC-inverter стандарта ERP



медные трубки с внутренними канавками трапециевидальной формы

### Надежность



функция самодиагностики



обнаружение утечки хладагента



автоматический перезапуск



антикоррозийное покрытие теплообменника «Golden Fin»



защитная крышка присоединительных патрубков

### Функциональность



проводной пульт управления (опция)



панель с круговым распределением воздушного потока



диспетчеризация и центральное управление



клеммы удаленного включения-отключения



клеммы вывода сигнала об аварии



режим Turbo



любимый режим



защита от замораживания до 8°C

### Здоровье и комфорт



функция Follow me



низкий уровень шума



ночной режим



теплый пуск



возможность отключения подсветки дисплея внутр. блока



температурная компенсация (защита от простуды)

### Легкий монтаж и простое обслуживание



встроенный дренажный насос



легкомоющаяся панель



моющийся фильтр

## ТЕХНИЧЕСКИЕ ХАРАКТЕРИСТИКИ:

Модель	Внутренний блок		MDCA4-12HRFN1		MDCA4-18HRFN1	
	Панель		T-MBQ4-03EI			
Производительность	Охлаждение	кВт	3,52(0,62-4,40)		5,28(0,79-6,15)	
	Нагрев	кВт	4,10(0,62-5,13)		5,57(0,88-7,03)	
Электропитание (внутренний блок)		В/Гц/Ф	220-240/50/1			
Охлаждение	Номинальный потр. ток*	A	4,8(1,0-7,7)		7,5(1,2-10,9)	
	Номинальная потр. мощность*	кВт	1,08(0,21-1,69)		1,63(0,27-2,365)	
	SEER (класс э/эффективности)	Вт/Вт	6,1 (A++)		6,3 (A++)	
Нагрев	Номинальный потр. ток*	A	4,7(2,3-8,4)		6,80(1,38-11,50)	
	Номинальная потр. мощность*	кВт	1,06(0,496-1,83)		1,50(0,295-2,51)	
	SCOP(теплый, T <sub>biv</sub> = +2°C) (класс э/эффективности)	Вт/Вт	5,1 (A+++)			
Расход воздуха (Выс./Ср./Низк.)		м³/ч	617/504/416		650/530/450	
Уровень шума (Выс./Ср./Низк.)		дБ(A)	43/39/35		46/42/38	
Хладагент	Тип		R410A			
Размер	Ш x В x Г (ВБ)	мм	570*260*570			
	Ш x В x Г (панель)	мм	647*50*647			
Размер в упаковке	Ш x В x Г (ВБ)	мм	662*317*662			
	Ш x В x Г (панель)	мм	715*125*715			
Вес нетто	Внутренний блок	кг	16,5			
	Панель	кг	2,5			
Вес брутто	Внутренний блок	кг	19,0			
	Панель	кг	4,5			
Диаметр труб	Жидкостная труба	мм (дюйм)	6,35(1/4")			
	Газовая труба	мм (дюйм)	9,53(3/8")		12,7(1/2")	
Наружный диаметр отвода дренажа		мм	25			
Подключение электропитания			наружный блок			
Межблочный кабель (рекомендуемый) **			4*1,5мм²			

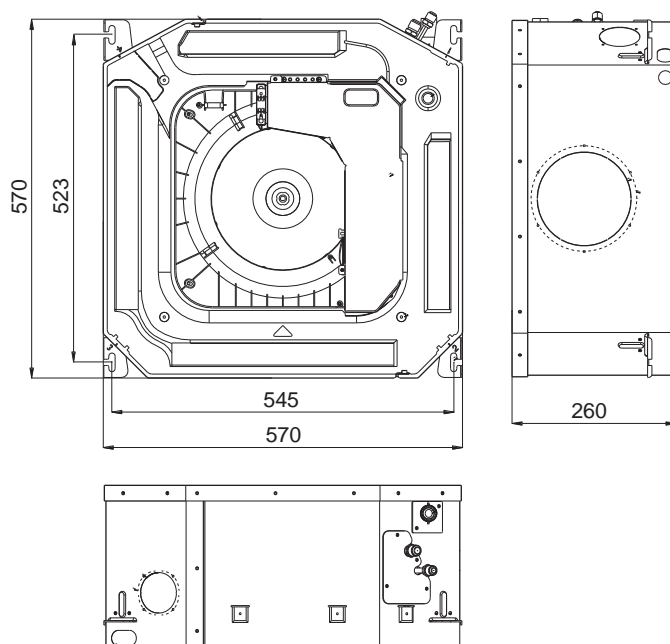
\* Номинальный потребляемый ток и номинальная потребляемая мощность даны для кондиционера в целом (внутренний+наружный блок).

\*\* Межблочный кабель не входит в комплект поставок сплит-систем, докупается отдельно.



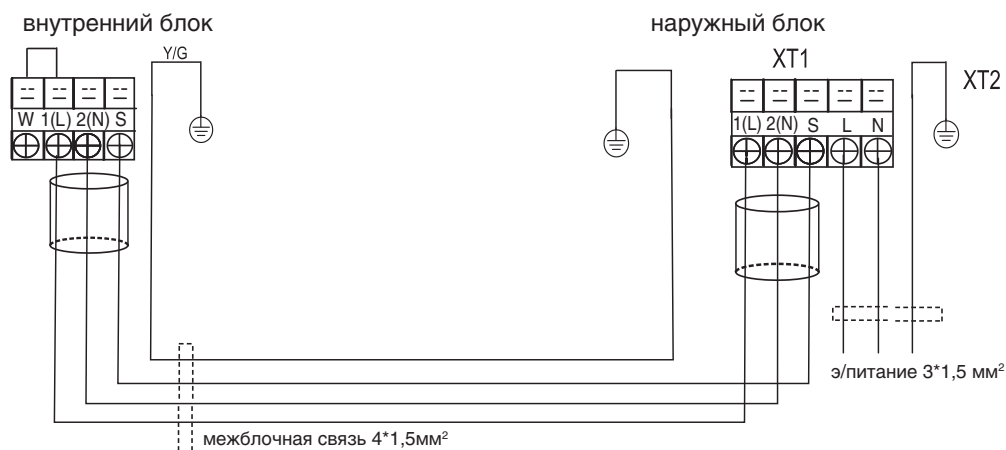
## Размеры, мм

MDCA4-12(18)HRFN1

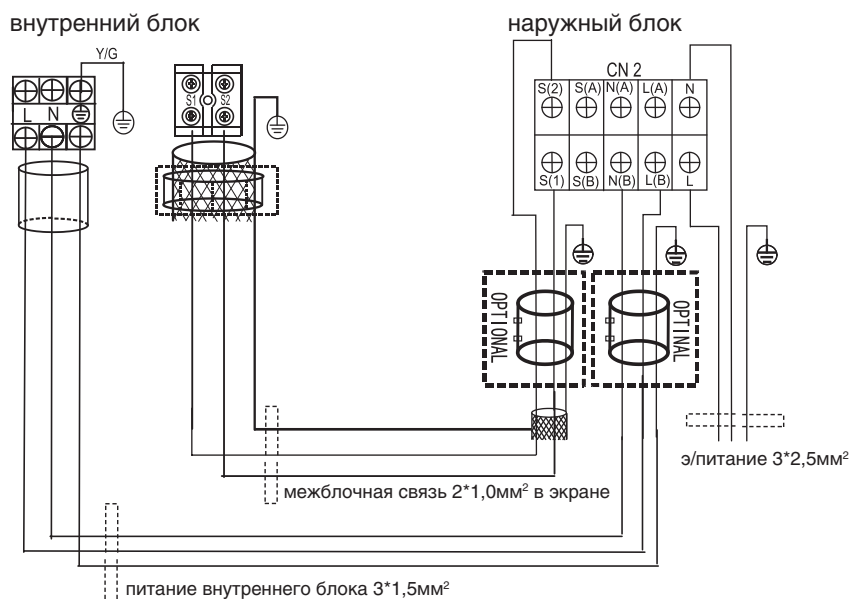


## Схемы соединений

MDCA4-12HRFN1



MDCA4-18HRFN1



# Кассетные кондиционеры, 3D DC-Inverter стандарта ERP\*

## Распределение воздуха на 360°



Беспроводной пульт дистанционного управления RG66 с держателем в комплекте



Проводной пульт дистанционного управления KJR-120C опция

# MDCD

Гарантия 3 года

7.03, 10.55, 14.07, 16.12 кВт

**Кассетные сплит-системы (полноразмерные)** – идеальное решение для поддержания комфортного микроклимата в помещениях большой площади, предполагающих большое скопление людей: офисы, магазины, кафе и рестораны, холлы различных учреждений.

Линейка полноразмерных систем кассетного типа MDV включает в себя модель производительностью 16.12 кВт. Применение блока такой мощности позволяет гарантированно поддерживать температуру в помещениях большой площади в рамках заданного значения, а также справляться с влиянием дополнительных теплопритоков.

### ПРЕИМУЩЕСТВА:

#### Панель T-MBQ-02M2I с независимым управлением жалюзи

С помощью опционального проводного пульта KJR-120C можно управлять положением каждого жалюзи независимо, то есть можно с одной стороны полностью закрыть жалюзи, или придать каждой жалюзи необходимое положение.

#### Технология 3D DC-INVERTER (полностью инверторная сплит-система)

Технология 3D DC-INVERTER обеспечивает высокий уровень энергоэффективности, надежность системы и низкий уровень шума.

**3D DC-INVERTER – это DC-инверторный компрессор + DC-инверторные двигатели вентиляторов наружного и внутреннего блоков.**

#### Увеличенные длины трасс

Благодаря передовым инверторным технологиям, производительному компрессору и специально спроектированному фреоновому контуру в данной серии удалось обеспечить длину трассы до 50 м для модели 24 кВт и до 65 м для моделях 36, 48, 60 кВт.

#### Возможность подачи воздуха в соседние помещения.

Предусмотрена возможность подключения воздуховодов, что позволяет кондиционировать даже маленькие по площади дополнительные помещения.

#### Распределение потока воздуха на 360°

Панель с круговым распределением воздушного потока обеспечивает быстрое и равномерное охлаждение или нагрев помещения. Воздух выдувается по восьми направлениям.

#### Функция обнаружения утечки хладагента

При обнаружении утечки хладагента сплит-система останавливает свою работу до устранения причины, при этом на дисплее высвечивается код ошибки.



\*Подробное описание директивы ERP см. на странице 10.

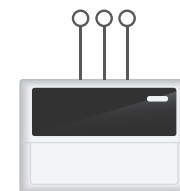
## Дистанционное включение/выключение, сигнал аварии

С помощью установленных в кондиционере контактов можно организовать систему дистанционного включения/выключения. Также возможно подключение к системам охранно-пожарной сигнализации и вывод сигнала об аварии кондиционера.



## Диспетчеризация и центральное управление

Подключение к центральным контроллерам или шлюзам систем диспетчеризации осуществляется напрямую через встроенный разъем. К центральному контроллеру или шлюзам систем диспетчеризации можно подключить до 64 внутренних блоков. Построение системы диспетчеризации возможно с использованием шлюзов протоколов BACnet, Lonworks, Modbus, KNX.



## ФУНКЦИОНАЛЬНЫЕ ОСОБЕННОСТИ:

### Эффективность



3D DC-inverter стандарта ERP



медные трубки с внутренними канавками трапецеидальной формы

### Надежность



функция самодиагностики



обнаружение утечки хладагента



автоматический перезапуск



антикоррозийное покрытие теплообменника «Golden Fin»



защитная крышка присоединительных патрубков

### Функциональность



проводной пульт управления (опция)



независимое регулирование жалюзи (опция)



панель с круговым распределением воздушного потока



диспетчеризация и центральное управление



клеммы удаленного включения-отключения



клеммы вывода сигнала об аварии



режим Turbo



Любимый режим



защита от замораживания до 8°C

### Здоровье и комфорт



функция Follow me



низкий уровень шума



ночной режим



теплый пуск



возможность отключения подсветки дисплея и звуковых сигналов внутр. блока



температурная компенсация (защита от простуды)

### Легкий монтаж и простое обслуживание



встроенный дренажный насос



компактный дизайн



легкомощающаяся панель



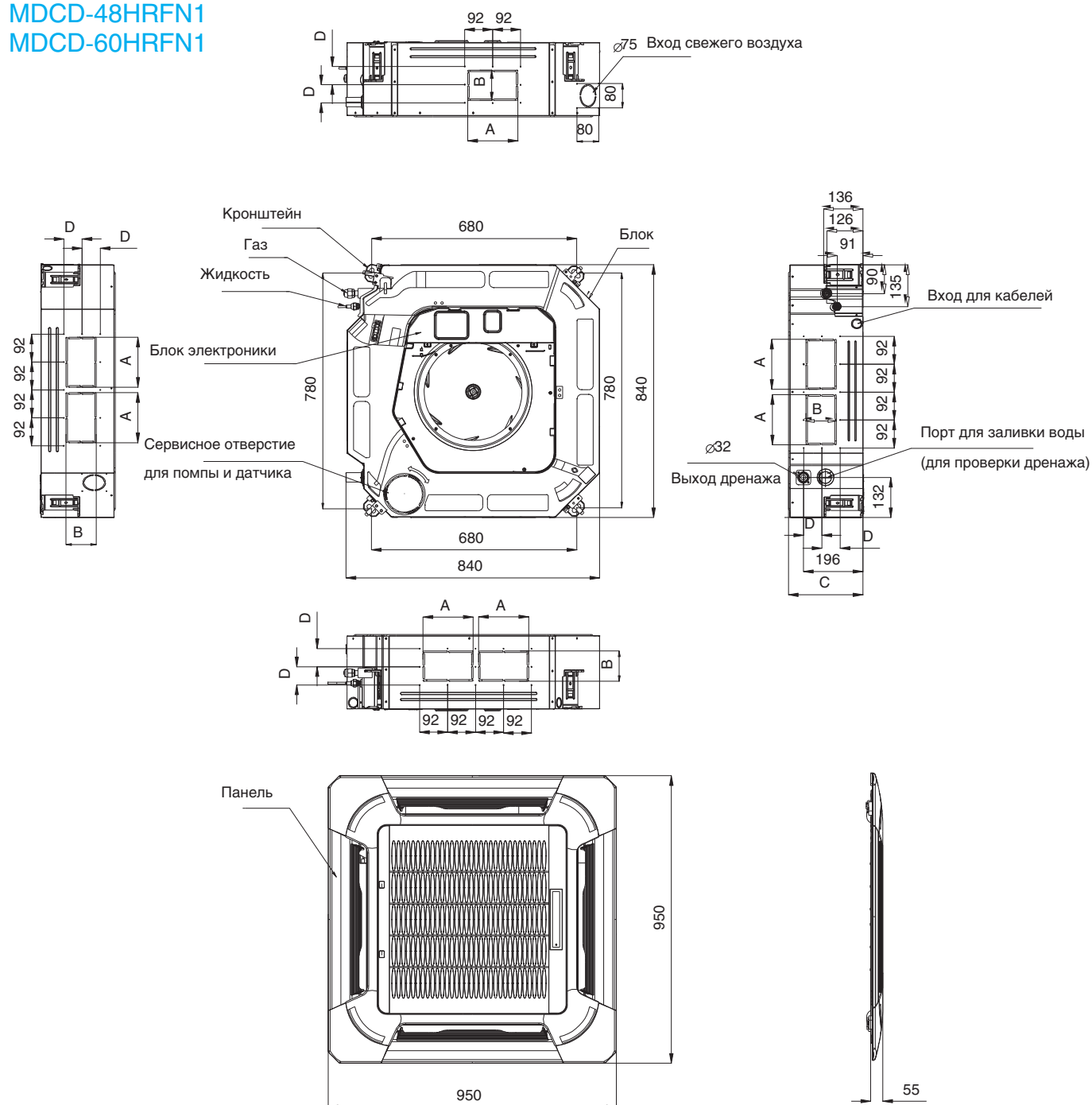
моющийся фильтр

## ТЕХНИЧЕСКИЕ ХАРАКТЕРИСТИКИ:

Модель	Внутренний блок		MDCD-24HRFN1	MDCD-36HRFN1	MDCD-48HRFN1	MDCD-60HRFN1
	Панель		T-MBQ-02M2I			
Производительность	Охлаждение	кВт	7,03(1,20-8,21)	10,55(2,93-12,02)	14,07(4,10-16,41)	16,12(4,98-18,46)
	Нагрев	кВт	7,03(1,20-8,65)	11,13(2,64-13,19)	16,12(4,98-18,46)	18,17(5,28-20,51)
Электропитание (внутренний блок)		В/Гц/Ф	220-240/50/1			
Охлаждение	Номинальный потр. ток*	А	9,9(1,8-14,4)	7,0(1,7-8,0)	9,1(2,3-10,2)	11,0(2,9-12,3)
	Номинальная потр. мощность*	кВт	2,17(0,40-3,155)	4,06(0,975-4,62)	5,389(1,32-6,035)	6,395(1,66-7,10)
	SEER (класс э/эффективности)	Вт/Вт	6,1 (A++)		5,6 (A+)	
Нагрев	Номинальный потр. ток*	А	8,7(1,8-14,1)	5,3(1,5-8,1)	8,5(2,4-10,8)	9,9(3,0-12,6)
	Номинальная потр. мощность*	кВт	1,90(0,40-3,09)	3,085(0,88-4,69)	5,021(1,506-6,276)	5,375(1,76-7,32)
	SCOP(теплый, T <sub>biv</sub> = +2°C) (класс э/эффективности)	Вт/Вт	5,1 (A+++)			
Расход воздуха (Выс./Ср./Низк.)	м³/ч		1450/1250/1100	1900/1750/1460	1820/1660/1460	1900/1650/1450
Уровень шума (Выс./Ср./Низк.)	дБ(А)		46/42/39	53/50/47	50,5/47,5/45	52/49/46
Хладагент	Тип		R410A			
Размер	Ш x В x Г(ВБ)	мм	840*245*840		840*287*840	
	Ш x В x Г(панель)	мм	950*55*950			
Размер в упаковке	Ш x В x Г(ВБ)	мм	900*257*900		900*292*900	
	Ш x В x Г(панель)	мм	1035*130*1035			
Вес нетто	Внутренний блок	кг	24,0	25,6	28,0	31,0
	Панель	кг	7,0			
Вес брутто	Внутренний блок	кг	28,0	29,6	32,1	34,0
	Панель	кг	10,5			
Диаметр труб	Жидкостная труба	мм (дюйм)	9,53(3/8")			
	Газовая труба	мм (дюйм)	15,88(5/8")			
Наружный диаметр отвода дренажа	мм	32				
Подключение электропитания			наружный блок			
Межблочный кабель (рекомендуемый) **			4*1,5мм²			

# Размеры, мм

MDCD-24HRFN1  
MDCD-36HRFN1  
MDCD-48HRFN1  
MDCD-60HRFN1

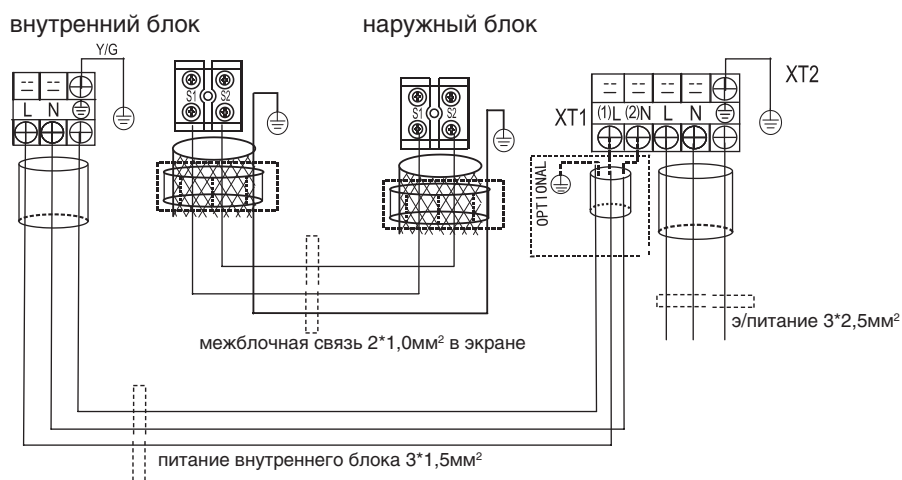


Модель	A	B	C	D
MDCD-24(36)HRFN1	160	95	245	60
MDCD-48(60)HRFN1	160	95	287	60

Размеры указаны в мм.

## Схемы межблочных соединений

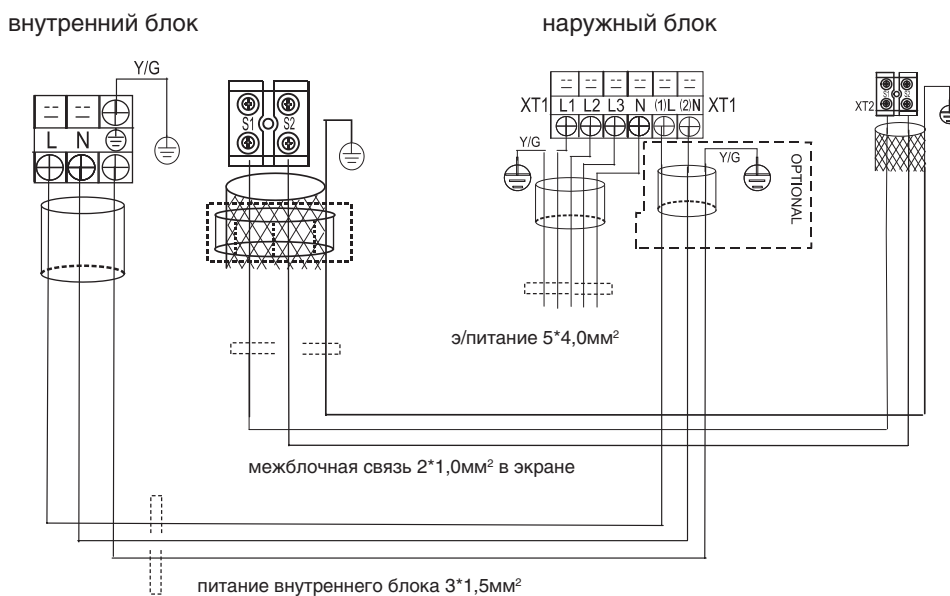
### MDCD-24HRFN1



### MDCD-36HRFN1

### MDCD-48HRFN1

### MDCD-60HRFN1



# Канальные кондиционеры, 3D DC-Inverter стандарта ERP\*



Проводной пульт дистанционного управления KJR-12B  
**в комплекте**



Проводной пульт дистанционного управления KJR-120C  
**опция**



Беспроводной пульт дистанционного управления RG66  
**опция**

## MDTI

Гарантия 3 года

3.52, 5.28, 7.03, 10.55, 13.7, 15.4 кВт

Сплит-системы канального типа представляют собой систему кондиционирования воздуха с дистанционным управлением для создания в помещении комфортных климатических условий. Внутренние блоки канальных кондиционеров не заметны для глаз окружающих, легко монтируются в декоративный короб и закрываются декоративной решеткой.

Система состоит из наружного блока, внутреннего блока и проводного пульта ДУ. Внутренние блоки канальных сплит-систем серии MDTI развивают внешнее статическое давление до 160 Па, что позволяет им работать с разветвленной сетью воздуховодов.

### ПРЕИМУЩЕСТВА:

#### Технология 3D DC-INVERTER (полностью инверторная сплит-система)

Технология 3D DC-INVERTER обеспечивает высокий уровень энергоэффективности, надежность системы и низкий уровень шума.

**3D DC-INVERTER – это DC-инверторный компрессор + DC-инверторные двигатели вентиляторов наружного и внутреннего блоков.**



#### Подача свежего воздуха

На корпусе кондиционера предусмотрены специальные подготовки под отверстия для подключения воздуховодов подачи свежего обработанного воздуха.



#### Два направления входа воздуха

Конструкция блока позволяет осуществить подключение воздуховода забора воздуха снизу или сзади (по оси) блока, что значительно упрощает установку кондиционера.



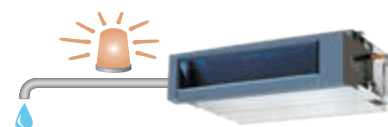
#### Дистанционное включение/выключение, сигнал аварии

С помощью установленных в кондиционере контактов можно организовать систему дистанционного включения/выключения. Также возможно подключение к системам охранно-пожарной сигнализации и вывод сигнала об аварии кондиционера.



#### Функция обнаружения утечки хладагента

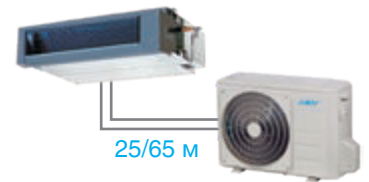
При обнаружении утечки хладагента сплит-система останавливает свою работу до устранения причины, при этом на дисплее высвечивается код ошибки.



\*Подробное описание директивы ERP см. на странице 10.

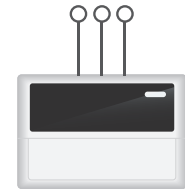
## Увеличенные длины трасс

Благодаря передовым инверторным технологиям, производительному компрессору и специально спроектированному фреоновому контуру в данной серии удалось обеспечить длину трассы до 25 м для модели 12 кВт, 30 м для модели 24 кВт и до 65 м для моделях 36,48,60 кВт.



## Диспетчеризация и центральное управление

Подключение к центральным контроллерам или шлюзам систем диспетчеризации осуществляется напрямую через встроенный разъем. К центральному контроллеру или шлюзам систем диспетчеризации можно подключить до 64 внутренних блоков. Построение системы диспетчеризации возможно с использованием шлюзов протоколов BACnet, Lonworks, Modbus, KNX.



## ФУНКЦИОНАЛЬНЫЕ ОСОБЕННОСТИ:

### Эффективность



3D DC-Inverter стандарта ERP



медные трубки с внутренними канавками трапециевидальной формы

### Надежность



функция самодиагностики



обнаружение утечки хладагента



автоматический перезапуск



антикоррозийное покрытие теплообменника «Golden Fin»



защитная крышка присоединительных патрубков

### Функциональность



проводной пульт управления



диспетчеризация и центральное управление



клеммы удаленного включения-отключения



клеммы вывода сигнала об аварии



режим Turbo (опция)



Любимый режим (опция)

### Здоровье и комфорт



температурная компенсация (защита от простуды)



функция Follow me



низкий уровень шума



ночной режим



теплый пуск

### Легкий монтаж и простое обслуживание



встроенный дренажный насос

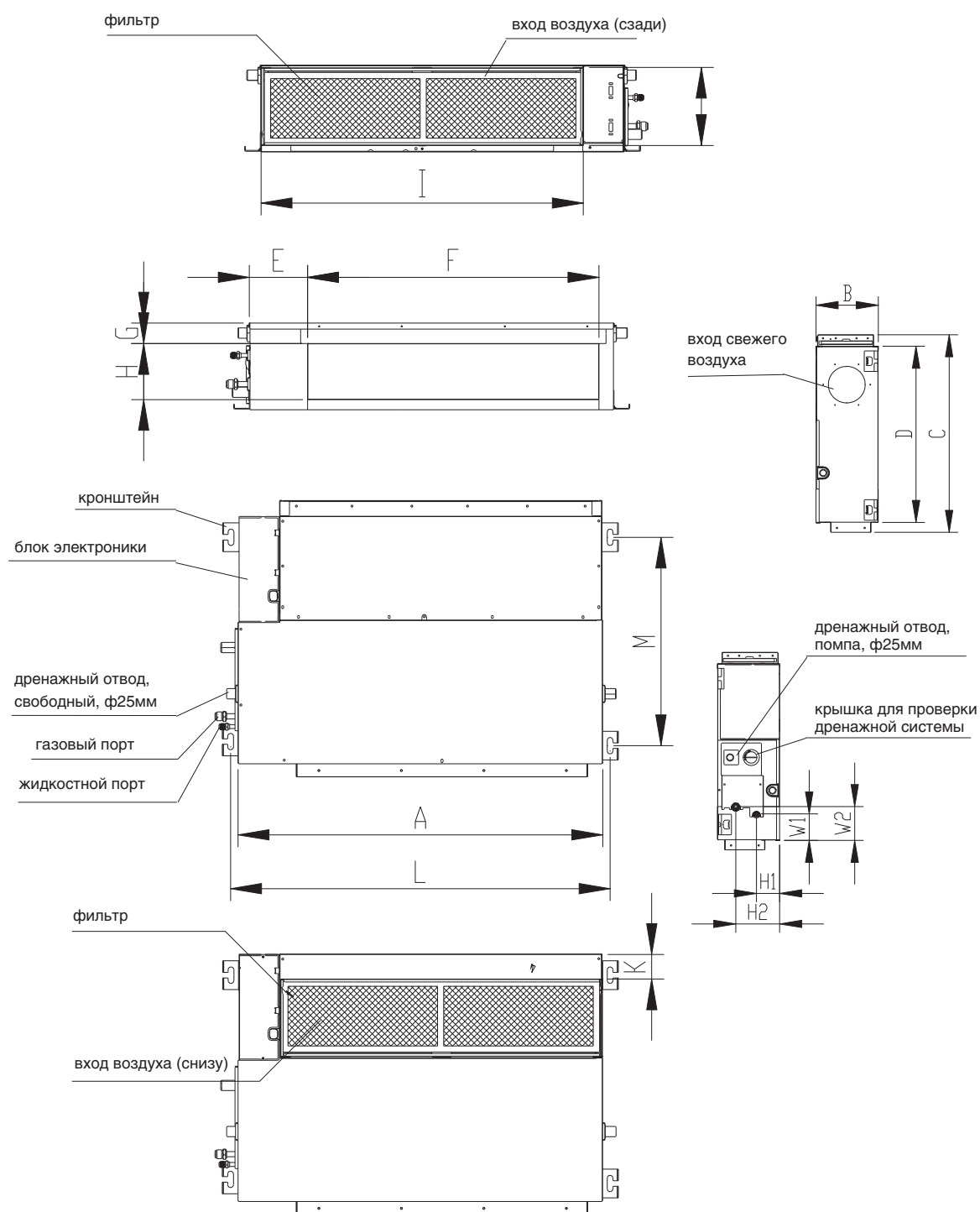


моющийся фильтр

## ТЕХНИЧЕСКИЕ ХАРАКТЕРИСТИКИ:

Модель	Внутренний блок		MDTI-12HWFN1	MDTI-18HWFN1	MDTI-24HWFN1	MDTI-36HWFN1	MDTI-48HWFN1	MDTI-60HWFN1	
Производительность	Охлаждение	кВт	3,52(0,53-3,75)	5,28(1,23-6,15)	7,03(1,99-8,21)	10,55(2,40-12,01)	13,70(3,10-16,40)	15,40(3,40-18,20)	
	Нагрев	кВт	3,81(1,0-4,0)	5,57(1,80-7,03)	7,03(2,40-8,65)	11,14(2,78-13,20)	15,40(3,50-18,20)	17,60(4,20-20,50)	
Электропитание (внутренний блок)		В/Гц/Ф	220-240/50/1						
Охлаждение	Номинальный потр. ток*	А	5,7(1,3-10,0)	7,5(1,1-9,2)	10,0(2,0-12,2)	7,48(1,2-8,0)	8,4(1,6-10,9)	11,0(2,0-12,9)	
	Номинальная потр. мощность*	кВт	1,30(0,155-2,10)	1,643(0,26-2,12)	2,191(0,45-2,80)	4,058(0,66-4,38)	5,23(0,88-6,00)	6,63(1,10-7,10)	
	SEER (класс э/эффективности)	Вт/Вт	5,60 (A+)	6,10 (A++)			5,90 (A+)	5,60 (A+)	
Нагрев	Номинальный потр. ток*	А	5,5(1,48-10,0)	7,1(1,3-9,3)	8,9(2,1-12,4)	5,7(1,2-8,0)	6,9(1,7-10,7)	8,6(2,1-13,1)	
	Номинальная потр. мощность*	кВт	1,2(0,3-2,1)	1,542(0,31-2,15)	1,95(0,48-2,85)	3,085(0,65-4,40)	4,14(0,92-5,90)	5,14(1,15-7,20)	
	SCOP(теплый, T <sub>biv</sub> =+2°C) (класс э/эффективности)	Вт/Вт	4,90 (A++)	4,80 (A++)	5,20 (A+++)	5,10 (A+++)			
Расход воздуха (Выс./Ср./Низк.)		м³/ч	600/480/300		1099/782/487		1400/1150/750	2097/1739/1132	2506/2165/1802
Уровень шума (Выс./Ср./Низк.)		дБ(А)	40/34,5/27,5		42/40/38	42/39/36	42/40/39	52/50/48	58/56/54
ESP (статическое давление) (номинал)		Па	25			37	50		
ESP (статическое давление) (диапазон)		Па	0-60	0-70	0-100	0-160			
Хладагент		Тип	R410A						
Размер		Ш x В x Г (ВБ)	мм	700*200*450	880*210*674	1100*249*774	1360*249*774	1200*300*874	
Размер в упаковке				860*275*540	1070*270*725	1305*305*805	1570*305*805	1405*355*915	
Вес нетто		Внутренний блок	кг	18,0	25,4	31,7	40,5	47,6	
Вес брутто				22,0	31,0	39,1	48,5	55,8	
Диаметр труб		Жидкостная труба	мм (дюйм)	6,35(1/4")		9,53(3/8")			
		Газовая труба	мм (дюйм)	9,53(3/8")	12,7(1/2")	15,88(5/8")			
Наружный диаметр отвода дренажа		мм	25						
Подключение электропитания		наружный блок							
Межблочный кабель (рекомендуемый)**		4*1,5мм²							

# Размеры, мм



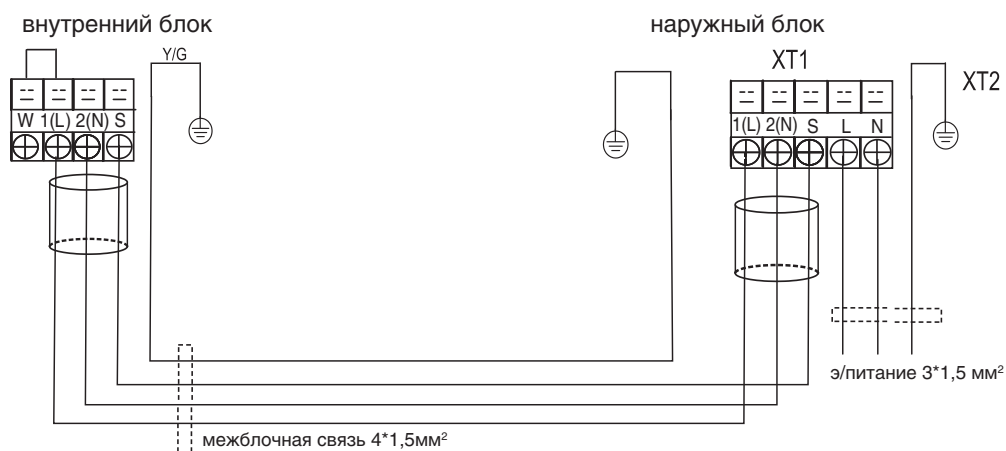
Модель	Габаритные размеры				Выход воздуха				Вход воздуха			Размер по кронштейнам		Расположение труб хладагента			
	A	B	C	D	E	F	G	H	I	J	K	L	M	H1	H2	W1	W2
MDTI-12HWFN1	700	200	506	450	137	537	30	152	599	186	50	741	360	84	140	84	84
MDTI-18HWFN1	880	210	674	600	140	706	50	136	782	190	40	920	508	78	148	88	112
MDTI-24HWFN1	1100	249	774	700	140	926	50	175	1001	228	5	1140	598	80	150	130	155
MDTI-36HWFN1	1360	249	774	700	140	1186	50	175	1261	228	5	1400	598	80	150	185	210
MDTI-48(60)HWFN1	1200	300	874	800	123	1044	50	227	1101	228	5	1240	697	80	150	185	210

Размеры указаны в мм.

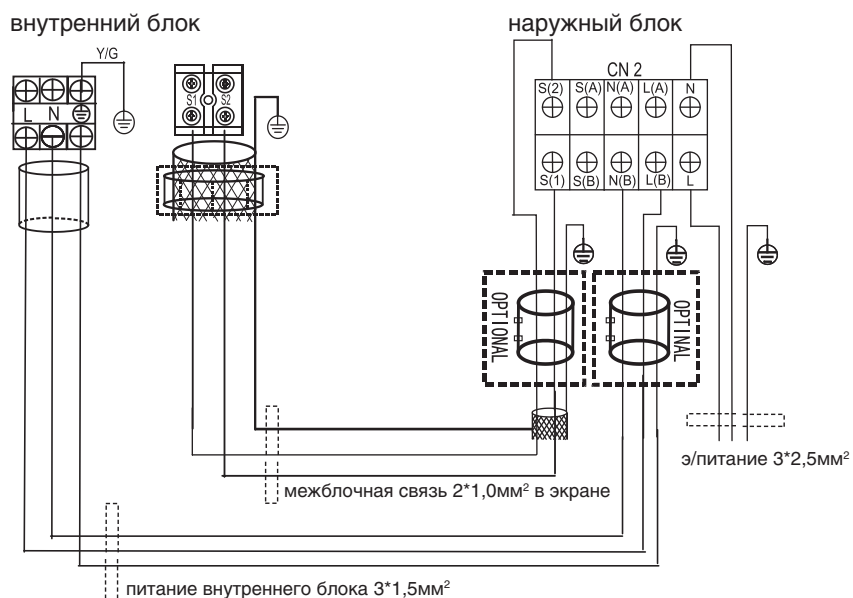


## Схемы межблочных соединений

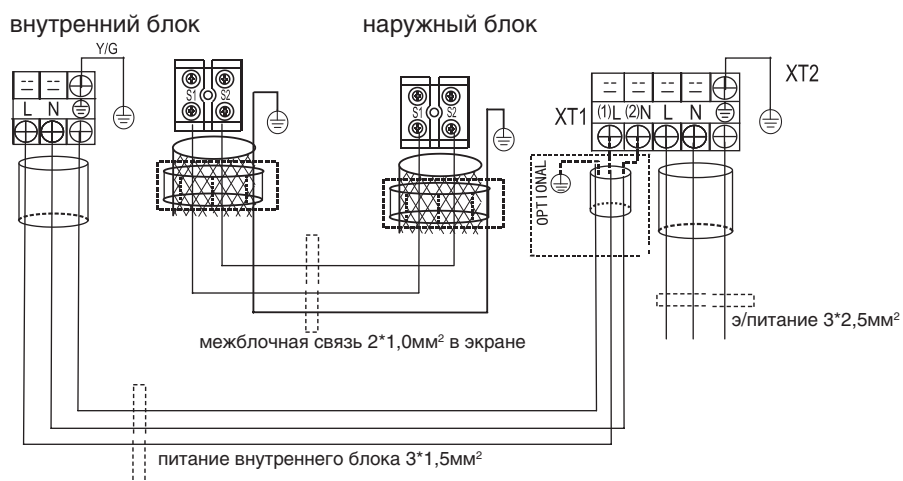
### MDTI-12HWFN1



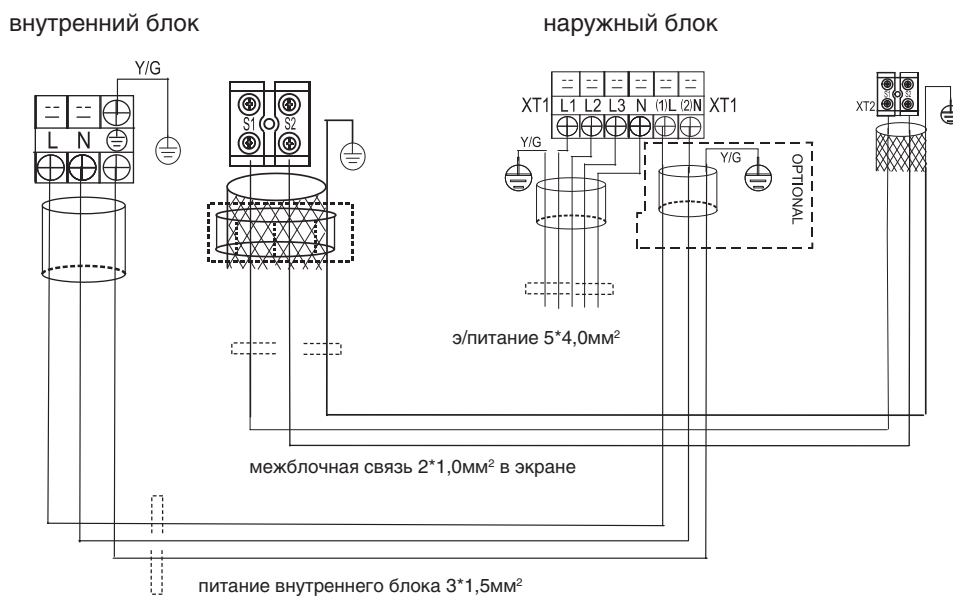
### MDTI-18HWFN1



## MDTI-24HWFN1



## MDTI-36HWFN1, MDTI-48HWFN1, MDTI-60HWFN1



# Напольно-потолочные кондиционеры, 3D DC-Inverter стандарта ERP\*



Беспроводной пульт дистанционного управления RG66 с держателем  
**в комплекте**



Проводной пульт дистанционного управления KJR-12B  
**опция**



Проводной пульт дистанционного управления KJR-120C  
**опция**

## MDUE

**Гарантия 3 года**  
5.28, 7.03, 10.55, 14.07, 15.82 кВт

**Напольно-потолочный кондиционер MDUE** представляет собой систему кондиционирования воздуха с дистанционным управлением для создания в помещении комфортных климатических условий. Обладает высокой производительностью и оснащен функциями автоматической защиты. Используются компрессоры GMCC (Guangdong Midea-Toshiba Compressor Corporation) и Panasonic.

Напольно-потолочный кондиционер обеспечивает равномерное охлаждение помещения, направляя мощную струю обработанного воздуха вдоль стены или потолка. Кондиционер оснащен автоматическими вертикальными и горизонтальными жалюзи, управляемыми с пульта, что позволяет более равномерно распределять воздух по всему объему обслуживаемого помещения и избегать прямого попадания холодного воздуха на людей, домашних животных и комнатные растения.

### ПРЕИМУЩЕСТВА:

#### Технология 3D DC-INVERTER (полностью инверторная сплит-система)

Технология 3D DC-INVERTER обеспечивает высокий уровень энергоэффективности, надежность системы и низкий уровень шума.

**3D DC-INVERTER – это DC-инверторный компрессор + DC-инверторные двигатели вентиляторов наружного и внутреннего блоков.**

#### Двустороннее подключение дренажа

Дренаж может быть подключен справа или слева, что делает монтаж кондиционера более удобным.

#### Универсальный монтаж

Внутренний блок может быть установлен горизонтально у потолка или вертикально на стене.

#### Автоматический перезапуск

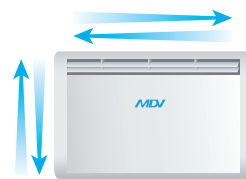
В случае непредвиденного отключения кондиционера из-за сбоя питания, после возобновления подачи электроэнергии кондиционер MDV продолжит свою работу и автоматически вернется к ранее установленным настройкам.

#### Регулировка потоков воздуха в горизонтальной и вертикальной плоскости

Жалюзи внутреннего блока качаются вправо-влево и вверх-вниз - создаваемый воздушный поток закручивается, становится мощным, объемным и достигает самых отдаленных уголков помещения.

#### Функция обнаружения утечки хладагента

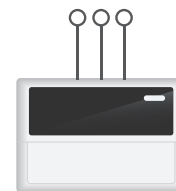
При обнаружении утечки хладагента сплит-система останавливает свою работу до устранения причины, при этом на дисплее высвечивается код ошибки.



\*Подробное описание директивы ERP см. на странице 10.

## Диспетчеризация и центральное управление

Подключение к центральным контроллерам или шлюзам систем диспетчеризации осуществляется напрямую через встроенный разъем. К центральному контроллеру или шлюзам систем диспетчеризации можно подключить до 64 внутренних блоков. Построенные системы диспетчеризации возможно с использованием шлюзов протоколов BACnet, Lonworks, Modbus, KNX.



## ФУНКЦИОНАЛЬНЫЕ ОСОБЕННОСТИ:

### Эффективность



3D DC-Inverter стандарта ERP



медные трубки с внутренними канавками трапецеидальной формы

### Надежность



функция самодиагностики



обнаружение утечки хладагента



автоматический перезапуск



антикоррозийное покрытие теплообменника Golden Fin



защитная крышка присоединительных патрубков

### Функциональность



проводной пульт управления (опция)



3D Air Flow



диспетчеризация и центральное управление (опция)



режим Turbo



Любимый режим



защита от замораживания до 8°C

### Здоровье и комфорт



температурная компенсация (защита от простуды)



функция Follow me



низкий уровень шума



ночной режим



теплый пуск



возможность отключения подсветки дисплея и звуковых сигналов внутр. блока

### Легкий монтаж и простое обслуживание



легкомоющаяся панель



мощный фильтр



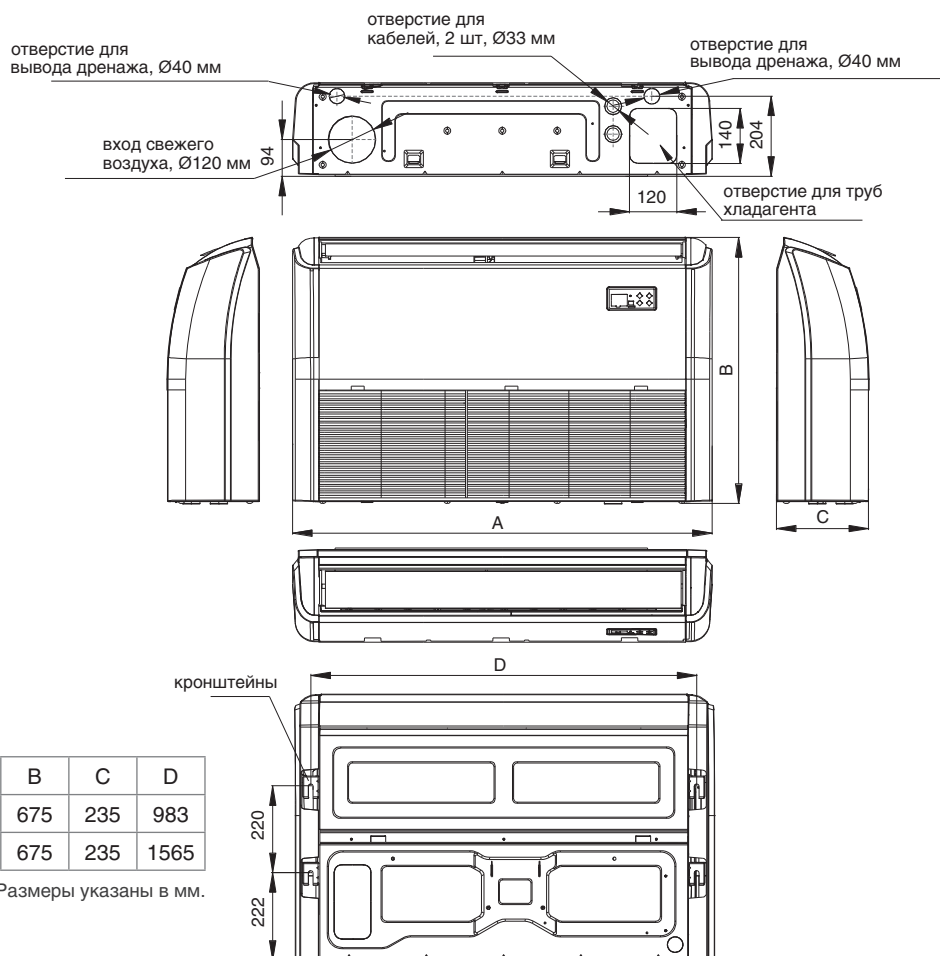
два варианта присоединения трубопровода

## ТЕХНИЧЕСКИЕ ХАРАКТЕРИСТИКИ:

Модель	Внутренний блок		MDUE-18HRFN1	MDUE-24HRFN1	MDUE-36HRFN1	MDUE-48HRFN1	MDUE-60HRFN1	
Производительность	Охлаждение	кВт	5,28(0,79-6,15)	7,03(1,20-8,21)	10,55(2,93-12,02)	14,07(4,10-16,41)	15,82(4,98-18,11)	
	Нагрев	кВт	5,67(0,88-7,03)	7,03(1,20-8,65)	11,13(2,64-13,19)	16,41(4,40-18,46)	18,17(5,28-20,51)	
Электропитание (внутренний блок)		В/Гц/Ф	220-240/50/1					
Охлаждение	Номинальный потр. ток*	А	7,5(1,2-10,9)	10,4(1,8-14,4)	7,0(1,7-8,0)	9,0(2,4-10,9)	10,5(2,9-12,0)	
	Номинальная потр. мощность*	кВт	1,63(0,27-2,365)	2,285(0,4-3,155)	4,060(0,975-4,62)	5,19(1,37-6,31)	6,06(1,66-6,965)	
	SEER (класс э/эффективности)	Вт/Вт	6,50 (A++)	6,10 (A++)				
Нагрев	Номинальный потр. ток*	А	6,7(1,2-11,5)	8,7(1,8-14,1)	5,2(1,5-8,1)	8,3(2,5-11,4)	9,7(3,0-12,6)	
	Номинальная потр. мощность*	кВт	1,46(0,255-2,51)	1,9(0,4-3,09)	2,985(0,88-4,69)	4,81(1,465-6,59)	5,645(1,76-7,32)	
	SCOP (теплый, T <sub>biv</sub> =+2°C) (класс э/эффективности)	Вт/Вт	5,10 (A+++)					
Расход воздуха (Выс./Ср./Низк.)		м³/ч	900/800/700	1180/1050/850	2048/1767/1403	2100/1800/1400	2250/1660/1280	
Уровень шума (Выс./Ср./Низк.)		дБ(А)	44/39/34	53/48/42	52/46/40	56/48/41	55/50/45	
Хладагент		Тип	R410A					
Размер		Ш x B x Г (ВБ)	1068*235*675		1650*235*675			
Размер в упаковке			1145*313*755		1725*313*755			
Вес нетто		Внутренний блок	25,8	25,0	40,3	41,2	40,5	
Вес брутто			30,6	30,0	46,9	47,6	47,0	
Диаметр труб		Жидкостная труба	мм (дюйм)	6,35(1/4")			9,53(3/8")	
		Газовая труба	мм (дюйм)	12,7(1/2")			15,88(5/8")	
Наружный диаметр отвода дренажа		мм	25					
Подключение электропитания					наружный блок			
Межблочный кабель (рекомендуемый) **					4*1,5мм²			

## Размеры, мм

### MDUE

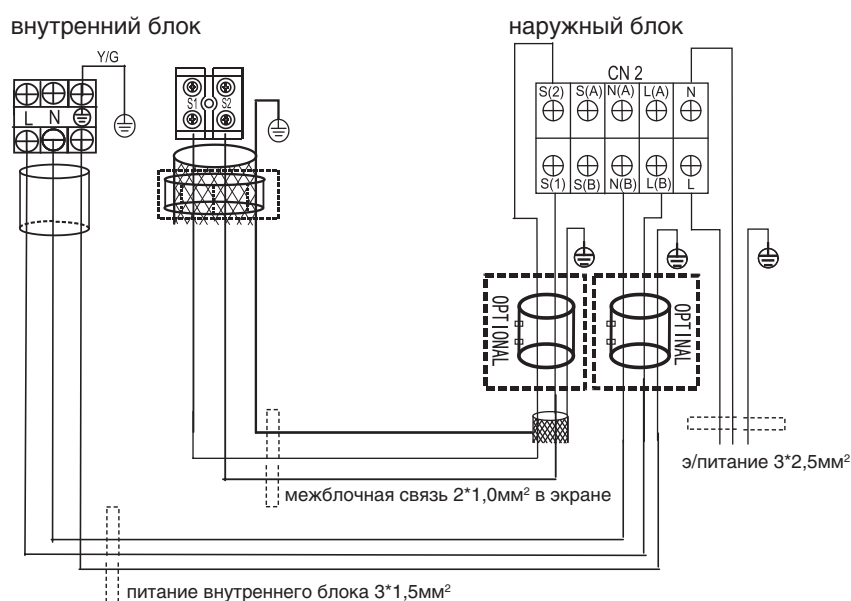


Модель	A	B	C	D
MDUE-12(18)HRFN1	1068	675	235	983
MDUE-36(48)(60)HRFN1	1650	675	235	1565

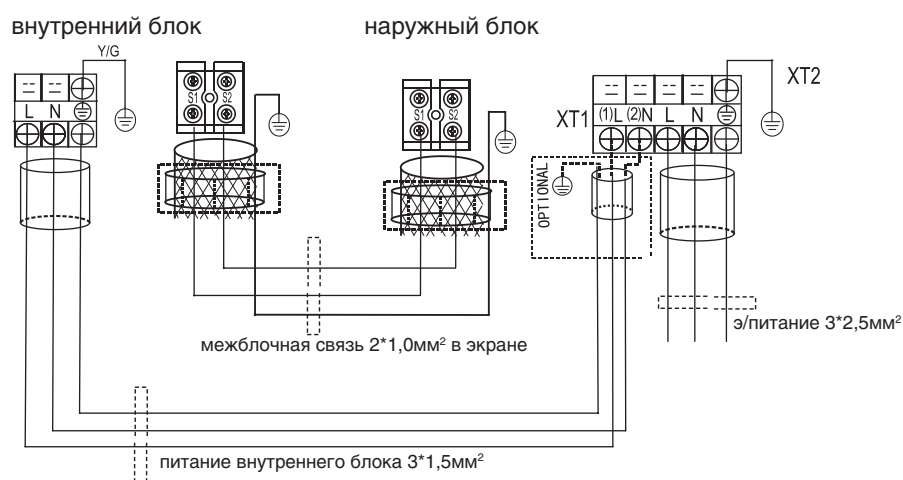
Размеры указаны в мм.

## Схемы межблочных соединений

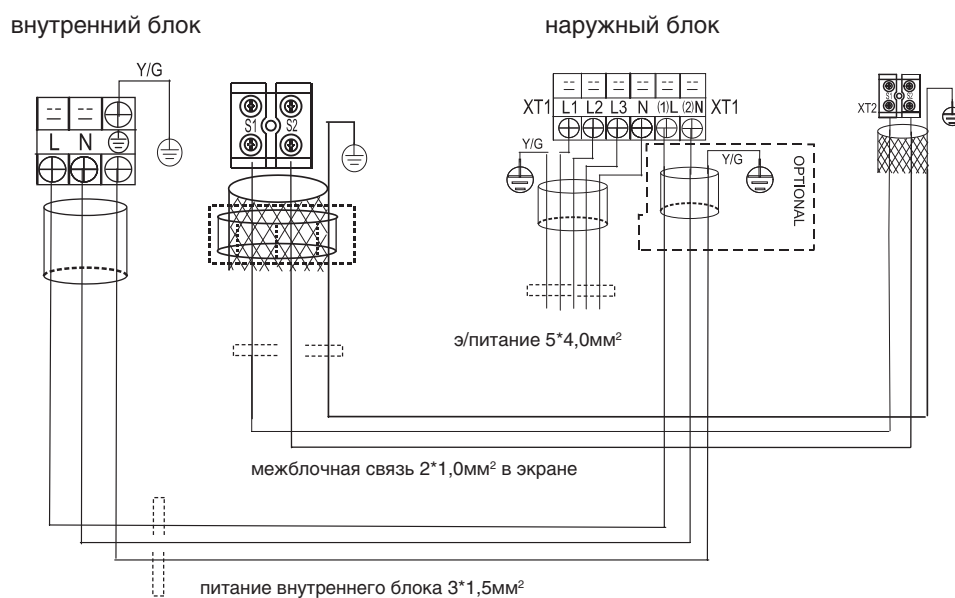
### MDUE-18HRFN1



## MDUE-24HRFN1



## MDUE-36HRFN1, MDUE-48HRFN1, MDUE-60HRFN1



# Кассетные мульти-сплит-системы большой мощности, DC Inverter



Беспроводной пульт дистанционного управления RM12A  
**в комплекте**



Проводной пульт дистанционного управления KJR-29B1  
**опция**

**DC-Inverter**

**Гарантия 1 год**

**26 кВт**

Инверторные кассетные полупромышленные мульти-сплит-системы большой мощности MDV представляют собой комбинацию 2 внутренних блоков кассетного типа (по 48 кВтU) и одного мощного наружного блока (96 кВтU). Идеально подходят для помещений небольших банков, кафе, ресторанов, где требуется уменьшение количества наружных блоков на фасаде здания. Внутренние блоки могут размещаться как в едином, так и в отдельных помещениях, а для каждого блока можно использовать свои температурные настройки, настройки скорости потока воздуха и т.д.\* Инверторная технология регулирования производительности позволяет точно поддерживать необходимые температурные условия.

\*Внутренние блоки должны работать в одинаковом режиме, например, в режиме охлаждения. Допускается одновременная работа только одного из внутренних блоков.

## ФУНКЦИОНАЛЬНЫЕ ОСОБЕННОСТИ:

### Эффективность



медные трубки с внутренними канавками трапециевидальной формы

### Функциональность



панель с круговым распределением воздушного потока



проводной пульт управления (опция)



клеммы вывода сигнала об аварии



диспетчеризация и центральное управление

### Надежность



функция самодиагностики



автоматический перезапуск



антикоррозийное покрытие теплообменника Blue Fin

### Здоровье и комфорт



функция Follow me



теплый пуск



встроенный дренажный насос



моющийся фильтр



подача свежего воздуха

### Легкий монтаж и простое обслуживание

## Комфортное воздушораспределение

Внутренние блоки полупромышленных мульти-сплит-систем MDV оснащаются декоративными панелями с круговым распределением воздушного потока – для обеспечения максимального комфорта находящихся в помещениях людей.

8 направлений воздушного потока позволяют быстро и равномерно охладить помещение и поддерживать равномерную температуру во всем его объеме.



## ВНУТРЕННИЕ БЛОКИ КАССЕТНОГО ТИПА

Модель	Внутренний блок		MDQ4A-48HRAN1 (x2)
	Наружный блок		MDOUB-96HD1N1
	Панель		MDV-MBQ4-01E (x2)
Производительность	Охлаждение	кВт	26 (13 x2)
	Нагрев	кВт	27,5 (13,75 x2)
Электропитание (внутренний блок)		В/Гц/Ф	220-240/50/1
Охлаждение	Номинальный потребляемый ток*	А	13,1
	Номинальная потребляемая мощность*	кВт	8,2
	EER	Вт/Вт	3,17
Нагрев	Номинальный потребляемый ток*	А	12,6
	Номинальная потребляемая мощность*	кВт	7,85
	СОР	Вт/Вт	3,5
Общие данные	Расход воздуха (выс. скорость)	м³/ч	1800
	Уровень шума (выс. скорость)	дБ(А)	41
Хладагент	Тип		R410a
Размер	Ш x В x Г (ВБ)	мм	840*300*840
	Ш x В x Г (панель)	мм	950*70*950
Размер в упаковке	Ш x В x Г (ВБ)	мм	955*317*955
	Ш x В x Г (панель)	мм	1035*89*1035
Вес нетто	Внутренний блок	кг	29,2
	Панель	кг	5,8
Вес брутто	Внутренний блок	кг	35,2
	Панель	кг	7,9
Диаметр труб (самого внутреннего блока)	Жидкостная труба	мм(дюйм)	9,53(3/8")
	Газовая труба	мм(дюйм)	15,88(5/8")**
Диаметр труб (трасса)	Жидкостная труба	мм(дюйм)	9,53(3/8")
	Газовая труба	мм(дюйм)	Сумма длин газовой + жидкостной трубы > 90 м: 22,2(7/8")** Сумма длин газовой + жидкостной трубы ≤ 90 м: 25,4(1")**
Используемый рефнет			FQZHN-02C
Максимальная длина труб (суммарная, актуальная)	м		70
Максимальная длина труб (от НБ до самого дальнего ВБ, актуальная)	м		60
Максимальная длина труб (от НБ до самого дальнего ВБ, эквивалентная)	м		65
Максимальная длина труб (между любым ВБ и рефнетом, эквивалентная)	м		15
Макс.перепад по высоте между внутренним и наружным блоками, НБ выше	м		30
Макс.перепад по высоте между внутренним и наружным блоками, НБ ниже	м		20
Макс.перепад по высоте между внутренними блоками	м		8
Диаметр дренажа (наружный)	мм		32
Подключение электропитания			Наружный блок
Межблочный кабель (рекомендуемый)***			3*2.5мм² + 3*0.75мм² в экране
Максимальная потребляемая мощность****	кВт		0,19
Максимальный потребляемый ток****	А		0,86

\* Номинальный потребляемый ток и номинальная потребляемая мощность даны для кондиционера в целом (внутренний+наружный блок).

\*\* Переход с основного диаметра трассы (7/8» или 1» на диаметр трассы внутреннего блока (5/8») осуществляется после рефнета-разветвителя).

\*\*\* Межблочный кабель не входит в комплект поставок сплит-систем, докупается отдельно.

\*\*\*\* Максимальный потребляемый ток и максимальная потребляемая мощность в таблице характеристик внутренних блоков даны только для внутренних блоков.



# Канальные средне- и высоконапорные сплит-системы большой мощности, DC Inverter



Проводной пульт дистанционного управления KJR-29B1  
в комплекте

Беспроводной пульт RM12A  
опция

DC-Inverter

Гарантия 1 год

26 кВт

Инверторные канальные средне- и высоконапорные полупромышленные сплит-системы большой мощности (96 кВт) MDV идеально подходят для больших помещений, где требуется скрытая установка кондиционеров или распределение обработанного воздуха осуществляется с помощью воздуховодов. Инверторная технология регулирования производительности позволяет точно поддерживать необходимые температурные условия.

## ФУНКЦИОНАЛЬНЫЕ ОСОБЕННОСТИ:

### Эффективность



медные трубки с внутренними канавками трапециевидной формы

### Функциональность



проводной пульт управления



клеммы вывода сигнала об аварии



диспетчеризация и центральное управление

### Надежность



функция самодиагностики



автоматический перезапуск



антикоррозийное покрытие теплообменника Blue Fin

### Здоровье и комфорт



функция Follow me



теплый пуск

## ВНУТРЕННИЕ БЛОКИ КАНАЛЬНОГО ТИПА

Модель	Внутренний блок		MDTA-96HWAN1		MDNA-96HWAN1	
	Наружный блок		MDOUB-96HDIN1			
Производительность	Охлаждение	кВт	26,0			
	Нагрев	кВт	30,0			
Электропитание (внутренний блок)	В/Гц/Ф		220-240/50/1			
Охлаждение	Номинальный потребляемый ток*	А	20,5			
	Номинальная потребляемая мощность*	кВт	11,3			11,6
	EER	Вт/Вт	2,30			2,24
Нагрев	Номинальный потребляемый ток*	А	18			
	Номинальная потребляемая мощность*	кВт	10			
	COP	Вт/Вт	3,00			
Расход воздуха	м³/ч		4 400			4 600
ESP (статическое давление) (номинал (диапазон))	Па		100(50-150)			150(50-200)
Уровень шума	дБ(А)		55			
Хладагент	Тип		R410a			
Размер	Ш x В x Г (ВБ)	мм	1366*450*722			
Размер в упаковке			1555*500*875			
Вес нетто	Внутренний блок	кг	85			90
Вес брутто			94			99
Диаметр труб	Жидкостная труба	мм (дюйм)	9,53 (3/8")			
	Газовая труба	мм (дюйм)	<30 м=22,2(7/8"), от 30 до 50м=25,4(1")			
Максимальная длина труб	м		50			
Макс. перепад по высоте между внутренним и наружным блоками, НБ выше	м		30			
Макс. перепад по высоте между внутренним и наружным блоками, НБ ниже	м		20			
Диаметр дренажа (наружный)	мм		41			
Подключение электропитания			Наружный блок			
Межблочный кабель (рекомендуемый)**			3*2.5мм² + 3*0.75мм² в экране			
Максимальная потребляемая мощность***	кВт		1,00			1,20
Максимальный потребляемый ток***	А		4,56			5,46

\* Номинальный потребляемый ток и номинальная потребляемая мощность даны для кондиционера в целом (внутренний+наружный блок).

\*\* Межблочный кабель не входит в комплект поставок сплит-систем, докупается отдельно.

\*\*\* Максимальный потребляемый ток и максимальная потребляемая мощность в таблице характеристик внутренних блоков даны только для внутренних блоков.

# Колонные сплит-системы большой мощности, DC Inverter



Беспроводной пульт дистанционного управления RM12A в комплекте

## DC-Inverter

Гарантия 1 год

28 кВт

Инверторные колонные полупромышленные сплит-системы большой мощности (96 кВт) MDV идеально подходят для открытых помещений большой площади и объема (например, выставочные залы или помещения автомобильных салонов). Сильный поток охлажденного воздуха, направленный от внутреннего блока вверх, отражается от потолка и равномерно распределяется по всему помещению. Инверторная технология регулирования производительности позволяет точно поддерживать необходимые температурные условия.

### ФУНКЦИОНАЛЬНЫЕ ОСОБЕННОСТИ:

#### Эффективность



медные трубки с внутренними канавками трапециевидальной формы

#### Функциональность



клеммы вывода сигнала об аварии



Диспетчеризация и центральное управление

#### Надежность



функция самодиагностики



автоматический перезапуск



антикоррозийное покрытие теплообменника Blue Fin

#### Здоровье и комфорт



функция Follow me



теплый пуск

#### Легкий монтаж и простое обслуживание



моющийся фильтр

### ВНУТРЕННИЕ БЛОКИ КОЛОННОГО ТИПА

Модель	Внутренний блок		MDFA-96HRAN1	
	Наружный блок		MDOUB-96HD1N1	
Производительность	Охлаждение	кВт	28	
	Нагрев	кВт	30	
Электропитание (внутренний блок)	В/Гц/Ф		220-240/50/1	
Охлаждение	Номинальный потребляемый ток*	А	18,8	
	Номинальная потребляемая мощность*	кВт	11,0	
	EER	Вт/Вт	2,55	
Нагрев	Номинальный потребляемый ток*	А	16,8	
	Номинальная потребляемая мощность*	кВт	9,8	
	COP	Вт/Вт	3,06	
Расход воздуха	м³/ч		4500	
Уровень шума	дБ(А)		60	
Хладагент	Тип		R410a	
Размер	Ш x В x Г (ВБ)		1200*1860*420	
Размер в упаковке			1362*2050*582	
Вес нетто	Внутренний блок		137	
Вес брутто			164	
Диаметр труб	Жидкостная труба	мм (дюйм)	9,53(3/8")	
	Газовая труба	мм (дюйм)	<30 м=22,2(7/8"), от 30 до 60м=25,4(1")	
Максимальная длина труб	м		60	
Макс. перепад по высоте между внутренним и наружным блоками, НБ выше	м		30	
Макс. перепад по высоте между внутренним и наружным блоками, НБ ниже	м		20	
Диаметр дренажа (наружный)	мм		41	
Подключение электропитания			Наружный блок	
Межблочный кабель (рекомендуемый)**			3*2.5мм² + 3*0.75мм² в экране	
Максимальная потребляемая мощность***	кВт		0,60	
Максимальный потребляемый ток***	А		2,73	

\* Номинальный потребляемый ток и номинальная потребляемая мощность даны для кондиционера в целом (внутренний+наружный блок).

\*\* Межблочный кабель не входит в комплект поставок сплит-систем, докупается отдельно.

\*\*\* Максимальный потребляемый ток и максимальная потребляемая мощность в таблице характеристик внутренних блоков даны только для внутренних блоков.

## Универсальные наружные блоки (подходят для внутренних блоков канального, колонного, кассетного типа)

Модель		MDOUB-96HD1N1	
Электропитание (наружный блок)	В/Гц/Ф	380-415/50/3	
Модель компрессора		ATQ580D66UNT	
Тип компрессора		Ротационный	
Бренд компрессора		GMCC	
Уровень шума	дБ(А)	60	
Хладагент	Тип	R410a	
	Заводская заправка	кг	6
Размер	Ш x В x Г	мм	1120*1558*400
Размер в упаковке		мм	1270*1720*565
Вес нетто	Наружный блок	кг	142
Вес брутто		кг	164
Диаметр труб	Жидкостная труба	мм (дюйм)	9,53 (3/8")
	Газовая труба	мм (дюйм)	<30 м=22,2(7/8"), от 30 до 50м=25,4(1")
Максимальная длина труб	м	50	
Максимальный перепад по высоте между внутренним и наружным блоками, наружный блок выше	м	30	
Максимальный перепад по высоте между внутренним и наружным блоками, наружный блок ниже	м	20	
Рабочие температурные границы, охлаждение	°С	+10°С~+55°С	
Рабочие температурные границы, нагрев	°С	-15°С~+27°С	
Максимальная потребляемая мощность (кассетн/канальн/колонн ВБ)**	кВт	11,8/14/13	
Максимальный потребляемый ток (кассетн/канальн/колонн ВБ)**		21/27/29	

\* Универсальный наружный блок MDOUB-96HD1N1 может использоваться с внутренними блоками колонного (MDFA-96HRAN1), канального (MDTA-96HWN1 и MDNA-96HWN1) и кассетного (MDQ4A-48HRAN1) типов.

\*\* Максимальный потребляемый ток и максимальная потребляемая мощность в таблице характеристик наружных блоков даны для кондиционера в целом (внутренний+наружный блок).

Производительность дана на следующих условиях: **охлаждение:** температура входящего воздуха: 27°С (сухой термометр); 19°С (мокрый термометр); температура наружного воздуха: 35°С (сухой термометр); **нагрев:** температура входящего воздуха: 20°С (сухой термометр); температура наружного воздуха: 7°С (сухой термометр), 6°С (мокрый термометр); эквивалентная длина трубопровода: 7,5 м (горизонтально).

### ПРЕИМУЩЕСТВА:

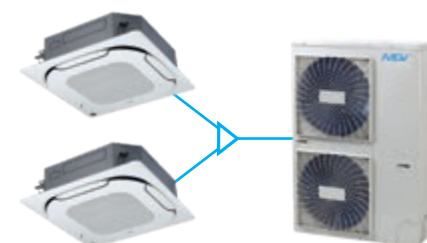
#### Универсальность

Внутренние блоки подбираются в зависимости от типа помещения и используют **универсальный наружный блок**.

#### Высокие длины трасс

Инверторная полупромышленная мульти-сплит-система MDV с 2 внутренними блоками кассетного типа обладает увеличенными максимальными значениями длин трасс – суммарная длина трассы может составлять до 70 метров, при этом от наружного блока идет только одна пара фреоновых труб, а подключение внутренних блоков осуществляется с помощью рефнета-разветвителя.

Сплит-системы с колонными внутренними блоками обладают значениями длины трассы до 60 метров, а сплит-системы с канальными внутренними блоками – до 50 метров.



Суммарная длина трассы до 70 метров!

#### Широкий температурный диапазон

Инверторные полупромышленные сплит-системы обладают широким температурным диапазоном, и могут работать на нагрев даже при температуре окружающей среды **от -15°С!**



#### Инверторная технология

Благодаря инверторному принципу регулирования производительности компрессора, полупромышленные сплит-системы MDV плавно регулируют и точно поддерживают температуру в помещении, а также не нагружают электросеть пусковыми токами.



#### Надежность

Противопылевой фильтр **уже включен в комплект поставки** для всех типов внутренних блоков – канальных, кассетных, колонных.

## Мульти-сплит-системы с наружным блоком с боковым выбросом воздуха

К одному наружному блоку полупромышленной сплит-системы можно подключить 2 внутренних блока кассетного типа. Это позволит смонтировать систему кондиционирования даже в условиях ограниченного пространства для наружных блоков на фасаде здания. Кроме того, наружный блок сплит-систем MDV имеет боковой выброс воздуха, что позволяет осуществлять монтаж на кронштейнах, на стене здания.



## Охлаждаемый хладагентом радиатор активных электронных компонентов

Благодаря применению охлаждаемого хладагентом радиатора активных электронных компонентов удалось достичь стабильной работы сплит-систем MDV даже при температурах окружающей среды +55°C!



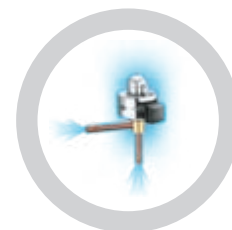
## Подача свежего воздуха

На корпусе кассетных внутренних блоков предусмотрены специальные подготовленные отверстия для подключения воздуховодов подачи свежего обработанного воздуха.



## Высокоточный ЭРВ

Наружный блок инверторной полупромышленной сплит-системы MDV оснащается высокоскоростным высокоточным 480-шаговым электронным расширительным вентилем (ЭРВ) для точного дозирования хладагента и поддержания необходимой температуры.



## Функция FOLLOW ME

Функция FOLLOW ME помогает создать комфортные условия в помещении и разумно расходовать электроэнергию.

При активации этой функции кондиционер отслеживает температуру в помещении с помощью датчика, который расположен в пульте дистанционного управления (проводном или беспроводном). Таким образом, можно отслеживать и контролировать температуру именно в той части помещения, где находится основное скопление людей.



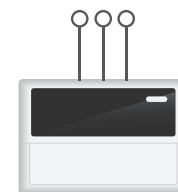
## КОМПРЕССОР СОБСТВЕННОГО ПРОИЗВОДСТВА

Инверторные полупромышленные сплит-системы MDV оснащаются компрессором завода GMCC (Guangdong Midea-Toshiba Compressor Corporation). Японские технологии и полный контроль качества от начала до конца производства – для надежной и стабильной работы кондиционера.



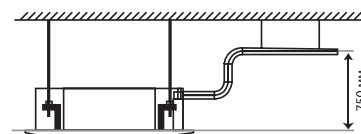
## Центральное управление и диспетчеризация

К центральному контроллеру или шлюзам систем диспетчеризации можно подключить до 64 внутренних блоков. Построение системы диспетчеризации возможно с использованием шлюзов протоколов BACnet, Lonworks, Modbus, KNX. Дополнительного оборудования не требуется – достаточно будет купить центральный пульт или шлюз-интерпретатор команд для определенной системы диспетчеризации.



## Встроенная дренажная помпа

Кассетные внутренние блоки уже оснащены встроенной дренажной помпой для отвода конденсата на высоту до 750 мм.



## Разъем для вывода сигнала аварии

Внутренние блоки всех типов уже оснащены разъемами для вывода сигнала аварии – это значительно упрощает интеграцию сплит-систем в систему диспетчеризации.



# Канальные сплит-системы большой мощности, 3D DC-Inverter



**3D DC-Inverter**  
Гарантия 1 год  
28 кВт

## ФУНКЦИОНАЛЬНЫЕ ОСОБЕННОСТИ:

### Надежность



функция самодиагностики



автоматический перезапуск



антикоррозийное покрытие теплообменника Golden Fin

### Функциональность



проводной пульт управления



Диспетчеризация и центральное управление

### Здоровье и комфорт



функция Follow me



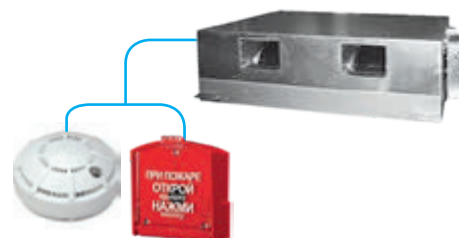
теплый пуск

## ПРЕИМУЩЕСТВА:

### Интеграция в систему пожарной безопасности

Полупромышленные сплит-системы канального типа можно интегрировать в систему пожарной безопасности и отключать их при поступлении сигнала о чрезвычайной ситуации:

- По сигналу системы управления зданием в случае наличия системы диспетчеризации.
- По внешнему контакту принудительного отключения в случае наличия системы центрального управления.



### FOLLOW ME

Функция FOLLOW ME позволяет контролировать температуру воздуха в зоне расположения пульта управления. В канальных сплит-системах применяется проводной пульт, который можно устанавливать на достаточно удаленном расстоянии от внутреннего блока кондиционера, обеспечивая необходимый уровень температуры в зоне расположения пульта.

### Диспетчеризация и центральное управление

Для интеграции в систему диспетчеризации необходимо доукомплектовать внутренний блок только шлюзом для определенной BMS. Для организации системы центрального управления – только центральным пультом управления.

### Надежность

Противопылевой фильтр в комплекте.  
Компрессоры надежных производителей (Mitsubishi).

### Широкий температурный диапазон

Канальные полупромышленные инверторные сплит-системы канального типа имеют широкий температурный диапазон, и способны работать на охлаждение или обогрев от -15°C наружного воздуха.

## ВНУТРЕННИЙ БЛОК

Модель			MDHC-96HWD1N1
Производительность	Охлаждение	кВт	28,0 (21,0-30,8)
	Нагрев	кВт	31,5 (20,79-40,95)
Электропитание (внутренний блок)			В/Гц/Ф
			220-240/50/1
Охлаждение	Номинальный потребляемый ток*	А	13,01
	Номинальная потребляемая мощность*	кВт	9,0
	EER	Вт/Вт	3,11
Нагрев	Номинальный потребляемый ток*	А	12,28
	Номинальная потребляемая мощность*	кВт	8,5
	COP	Вт/Вт	3,71
Расход воздуха			м³/ч
			3000-4800
ESP (статическое давление) (номинал (диапазон))			Па
			0-50 (0-150)
Уровень шума			дБ(А)
			49-52
Хладагент	Тип		R410a
Размер	Ш x В x Г (ВБ)	мм	1470*512*775
Размер в упаковке			1555*545*875
Вес нетто	Внутренний блок	кг	83
Вес брутто			92
Диаметр труб	Жидкостная труба	мм (дюйм)	9,53 (3/8")
	Газовая труба	мм (дюйм)	25,4 (1")
Максимальная длина труб			м
			50
Макс. перепад по высоте между внутренним и наружным блоками, НБ выше			м
			25
Макс. перепад по высоте между внутренним и наружным блоками, НБ ниже			м
			30
Диаметр дренажа (наружный)			мм
			31
Подключение электропитания			наружный блок
Межблочный кабель (рекомендуемый)**			3*2.5 мм²+3*0.75 мм² в экране
Максимальная потребляемая мощность***			кВт
			0,85
Максимальный потребляемый ток***			А
			4,5

\* Номинальный потребляемый ток и номинальная потребляемая мощность даны для кондиционера в целом (внутренний+наружный блок).

\*\* Межблочный кабель не входит в комплект поставки сплит-системы, докупается отдельно.

\*\*\* Максимальный потребляемый ток и максимальная потребляемая мощность в таблице характеристик внутренних блоков даны только для внутренних блоков.

## НАРУЖНЫЙ БЛОК

Модель			MDOUA-96HD1N1
Электропитание (наружный блок)			В/Гц/Ф
			380-415/50/3
Модель компрессора			LNB53FCAMC
Тип компрессора			Ротационный
Бренд компрессора			MITSUBISHI
Уровень шума			дБ(А)
			59
Хладагент	Тип		R410a
	Заводская заправка	кг	7,2
Размер	Ш x В x Г	мм	1120*1558*528
Размер в упаковке			1270*1720*565
Вес нетто	Наружный блок	кг	148
Вес брутто			164
Диаметр труб	Жидкостная труба	мм (дюйм)	9,53 (3/8")
	Газовая труба	мм (дюйм)	25,4 (1")
Максимальная длина труб			м
			50
Максимальный перепад по высоте между внутренним и наружным блоками, наружный блок выше			м
			25
Максимальный перепад по высоте между внутренним и наружным блоками, наружный блок ниже			м
			30
Рабочие температурные границы, охлаждение			°C
			-15°C~+48°C
Рабочие температурные границы, нагрев			°C
			-15°C~+24°C
Максимальная потребляемая мощность*			кВт
			11,7
Максимальный потребляемый ток*			А
			16,0

\* Максимальный потребляемый ток и максимальная потребляемая мощность в таблице характеристик наружных блоков даны для кондиционера в целом (внутренний+наружный блок).

Производительность дана на следующих условиях: **охлаждение:** температура входящего воздуха: 27°C (сухой термометр); 19°C (мокрый термометр); температура наружного воздуха: 35°C (сухой термометр); **нагрев:** температура входящего воздуха: 20°C (сухой термометр); температура наружного воздуха: 7°C (сухой термометр), 6°C (мокрый термометр); эквивалентная длина трубопровода: 7,5 м (горизонтально).

# Канальные сплит-системы большой мощности, on/off



Проводной пульт дистанционного управления KJR-29B1  
в комплекте



Беспроводной пульт RM12A  
опция

Гарантия 1 год

от 22.3 до 56.3 кВт

## ФУНКЦИОНАЛЬНЫЕ ОСОБЕННОСТИ:

### Эффективность



низкотемпературный комплект (опция)

### Надежность



функция самодиагностики



автоматический перезапуск



антикоррозийное покрытие теплообменника Golden Fin

### Функциональность



проводной пульт управления



Диспетчеризация и центральное управление (опция)

### Здоровье и комфорт



функция Follow me



теплый пуск

## ПРЕИМУЩЕСТВА:

### Интеграция в систему пожарной безопасности

Полупромышленные сплит-системы канального типа можно интегрировать в систему пожарной безопасности и отключать их при поступлении сигнала о чрезвычайной ситуации:

- По сигналу системы управления зданием в случае наличия системы диспетчеризации.
- По внешнему контакту принудительного отключения в случае наличия системы центрального управления.

### FOLLOW ME

Функция FOLLOW ME позволяет контролировать температуру воздуха в зоне расположения пульта управления. В канальных сплит-системах применяется проводной пульт, который можно устанавливать на достаточно удаленном расстоянии от внутреннего блока кондиционера, обеспечивая необходимый уровень температуры в зоне расположения пульта.

### Диспетчеризация и центральное управление

Для интеграции в систему диспетчеризации необходимо доукомплектовать внутренний блок платой адресации NIM01 и шлюзом для определенной BMS. Для организации системы центрального управления – платой адресации NIM01 и центральным пультом управления.

### Надежность

Противопылевой фильтр в комплекте.  
Компрессоры надежных производителей (Copeland, Danfoss, Hitachi).

### Низкотемпературный комплект (опция)

Возможна комплектация низкотемпературным комплектом, который обеспечивает работу кондиционера в режиме охлаждения при температуре наружного воздуха до -25°C в режиме охлаждения. При уличной температуре от +15°C до +5°C (в вечернее и ночное время летом или в межсезонье) сохраняется 100% холодопроизводительность кондиционера.

**HITACHI** **Copeland**<sup>®</sup>

brand products

**Danfoss**



100% производительность

## ВНУТРЕННИЕ БЛОКИ (СРЕДНЕНАПОРНЫЕ И ВЫСОКОНАПОРНЫЕ МОДЕЛИ), R410A

Модель			MDTV-76HWN1	MDTD-76HWN1	MDTC-96HWN1	MDTD-96HWN1	MDTV-120HWN1	MDHA-150HWN1	MDHA-192HWN1
Производительность	Охлаждение	кВт	22,3		28,1		35,0	44,0	56,3
	Нагрев	кВт	25,0		31,1		38,0	47,0	58,6
Электропитание (внутренний блок)		В/Гц/Ф	220-240/50/1						
Охлаждение	Номинальный потребляемый ток*	А	11,4		14,6		18,1	24,8	33,7
	Номинальная потребляемая мощность*	кВт	7,5		9,6		11,9	16,3	22,0
	EER	Вт/Вт	2,97		2,93		2,94	2,70	2,56
Нагрев	Номинальный потребляемый ток*	А	12,6		15,7		19,4	23,9	29,4
	Номинальная потребляемая мощность*	кВт	8,3		10,3		12,7	15,7	19,3
	COP	Вт/Вт	3,01		3,02		2,99	2,99	3,04
Расход воздуха (Выс. скорость)		м³/ч	4 500		5 100		6 375	8500	10800
ESP (статическое давление) (номинал)		Па	100	196	100	196	100	196	
Уровень шума (Выс. скорость)		дБ(А)	56			63			65
Хладагент		Тип	R410a						
Размер		Ш x В x Г (ВБ)	1452*462*797		1452*462*716		1452*462*797	1988*669*906	
Размер в упаковке		мм	1555*500*875		1555*500*875		1555*500*875	2095*800*964	
Вес нетто		Внутренний блок	94		97		97	208	215
Вес брутто			106		109		109	220	230
Диаметр труб	Жидкостная труба	мм (дюйм)	9,53(3/8")		<30м=9,53(3/8"), от 30 до 50м=12,7(1/2")		12,7(1/2")	15,88(5/8")	
	Газовая труба	мм (дюйм)	22,2(7/8")		<30 м=25,4(1"), от 30 до 50м=28,6(1"1/8")		28,6(1"1/8")	31,75 (1"1/4")	34,9 (1"3/8")
Максимальная длина труб		м	50						
Макс. перепад по высоте между внутренним и наружным блоками, НБ выше		м	25						
Макс. перепад по высоте между внутренним и наружным блоками, НБ ниже		м	30						
Диаметр дренажа (наружный)		мм	41						
Подключение электропитания			Наружный блок						
Межблочный кабель (рекомендуемый)**			3*2,5мм²+4*1,5мм²						
Максимальная потребляемая мощность***		кВт	1,30		1,40		2,00	2,73	4,69
Максимальный потребляемый ток***		А	5,2		5,8		9,0	12,1	20,9

\* Номинальный потребляемый ток и номинальная потребляемая мощность даны для кондиционера в целом (внутренний+наружный блок).

\*\* Межблочный кабель не входит в комплект поставки сплит-системы, докупается отдельно.

\*\*\* Максимальный потребляемый ток и максимальная потребляемая мощность в таблице характеристик внутренних блоков даны только для внутренних блоков.

## НАРУЖНЫЕ БЛОКИ, R410A

Модель			MDOV-76HN1	MDOVT-96HN1	MDOV-120HN1	MDOV-150HN1	MDOV-192HN1	
Электропитание (наружный блок)		В/Гц/Ф	380-415/50/3					
Пусковой ток		А	95		125	147	62	64
Модель компрессора			ZP90KCE-TFD-522	HCJ121T4LC6	SH140A4ALC	E605DH-59D2YG	E655DH-65D2YG(GC)	
Тип компрессора			Спиральный					
Бренд компрессора			Copeland	Danfoss		Hitachi		
Уровень шума		дБ(А)	68		69	70	73	
Хладагент		Тип	R410a					
		Заводская заправка	кг	5,4	6,0	7,5	10,0	11,8
Размер		Ш x В x Г	мм	1260*908*700	1312*919*658	1260*908*700	1250*1615*765	1390*1615*765
Размер в упаковке		мм	1320*1060*730			1305*1790*820		1455*1790*830
Вес нетто		Наружный блок	кг	174	177	201	288	320
Вес брутто			кг	193	192	217	308	336
Диаметр труб	Жидкостная труба	мм (дюйм)	9,53 (3/8")	<30м=9,53(3/8"), от 30 до 50м=12,7(1/2")		12,7 (1/2")	15,88 (5/8")	
	Газовая труба	мм (дюйм)	22,2 (7/8")	<30 м=25,4(1"), от 30 до 50м=28,6(1"1/8")		28,6 (1"1/8")	31,75 (1"1/4")	34,9 (1"3/8")
Максимальная длина труб		м	50					
Максимальный перепад по высоте между внутренним и наружным блоками, наружный блок выше		м	25					
Максимальный перепад по высоте между внутренним и наружным блоками, наружный блок ниже		м	30					
Рабочие температурные границы, охлаждение		°C	+17 °C (-25°C*) ~ +46 °C					
Рабочие температурные границы, нагрев		°C	-7 °C ~ +24 °C					
Максимальная потребляемая мощность**		кВт	11,7	14,4	17,3	26,9	32,2	
Максимальный потребляемый ток**		А	19,3	23,7	28,6	47,9	53,8	

\* При оснащении сплит-системы опциональным низкотемпературным комплектом.

\*\* Максимальный потребляемый ток и максимальная потребляемая мощность в таблице характеристик наружных блоков даны для кондиционера в целом (внутренний+наружный блок).

Производительность дана на следующих условиях: **охлаждение**: температура входящего воздуха: 27°C (сухой термометр); 19°C (мокрый термометр); температура наружного воздуха: 35°C (сухой термометр); **нагрев**: температура входящего воздуха: 20°C (сухой термометр); температура наружного воздуха: 7°C (сухой термометр), 6°C (мокрый термометр); эквивалентная длина трубопровода: 7,5 м (горизонтально).



# Колонные сплит-системы большой мощности, on/off



Беспроводной пульт дистанционного управления RM12A в комплекте

Гарантия 1 год

22.3, 28.1 кВт

Колонные кондиционеры MDV — это сплит-системы большой мощности (76000, 96000 BTU). Их внутренние блоки имеют большой вес и устанавливаются на полу. Сильный поток охлажденного воздуха, направленный от внутреннего блока вверх, отражается от потолка и равномерно распределяется по всему помещению. Широкий воздушный поток и вертикальные жалюзи позволяют кондиционерам быстро охлаждать или обогревать помещения большой площади.

## ФУНКЦИОНАЛЬНЫЕ ОСОБЕННОСТИ:

### Эффективность



низкотемпературный комплект (опция)



медные трубки с внутренними канавками трапециевидальной формы

### Надежность



функция самодиагностики



автоматический перезапуск



антикоррозийное покрытие теплообменника Golden Fin

### Здоровье и комфорт



функция Follow me



теплый пуск

### Легкий монтаж и простое обслуживание



моющийся фильтр

## ПРЕИМУЩЕСТВА:

### Удобная панель управления

С панели управления на внутреннем блоке можно осуществлять следующие действия: включение и выключение кондиционера, блокировка режима, выбор скорости вращения вентилятора, выбор режима работы, установка заданной температуры, установка времени и таймера, включение покачивания горизонтальными заслонками (вверх-вниз).



### Автоматический перезапуск

В случае непредвиденного отключения кондиционера из-за сбоя питания, после возобновления подачи электроэнергии кондиционер MDV продолжает свою работу и автоматически возвращается к ранее установленным настройкам.

### Надежность

Противопылевой фильтр в комплекте.

Компрессоры надежных производителей (Copeland, Danfoss).

### Низкотемпературный комплект (опция)

Возможна комплектация низкотемпературным комплектом, который обеспечивает работу кондиционера в режиме охлаждения при температуре наружного воздуха до  $-25^{\circ}\text{C}$ . При уличной температуре от  $+15^{\circ}\text{C}$  до  $+5^{\circ}\text{C}$  (в вечернее и ночное время летом или в межсезонье) сохраняется 100% холодопроизводительность кондиционера.



100% производительность

## ВНУТРЕННИЕ БЛОКИ, R410A

Модель			MDOA2-76HRN1	MDOA3-96HRN1
Производительность	Охлаждение	кВт	22,3	28,1
	Нагрев	кВт	25,0	31,1
Электропитание (внутренний блок)		В/Гц/Ф	220-240/50/1	
Охлаждение	Номинальный потр. ток*	А	11,4	14,6
	Номинальная потр. мощность*	кВт	7,5	9,6
	EER	Вт/Вт	2,97	2,93
Нагрев	Номинальный потр. ток*	А	12,6	15,7
	Номинальная потр. мощность*	кВт	8,3	10,3
	COP	Вт/Вт	3,01	3,02
Расход воздуха (Выс./Ср./Низк.)		м³/ч	4300	5100
Уровень шума (Выс./Ср./Низк.)		дБ(А)	56	
Хладагент	Тип		R410a	
Размер	Ш x В x Г (ВБ)	мм	1200*1860*518	
Размер в упаковке			1362*2050*582	
Вес нетто	Внутренний блок	кг	130	140
Вес брутто			145	154
Диаметр труб	Жидкостная труба	мм (дюйм)	9,53(3/8")	<30м=9,53(3/8"), от 30 до 50м=12,7(1/2")
	Газовая труба	мм (дюйм)	22,2(7/8")	<30 м=25,4(1"), от 30 до 50м=28,6(1" 1/8")
Максимальная длина труб		м	50	
Макс. перепад по высоте между внутренним и наружным блоками, НБ выше		м	25	
Макс. перепад по высоте между внутренним и наружным блоками, НБ ниже		м	30	
Диаметр дренажа (наружный)		мм	41	
Подключение электропитания			наружный	
Межблочный кабель (рекомендуемый)**			3*2,5мм²+4*1,5мм²	
Максимальная потребляемая мощность***		кВт	0,7	
Максимальный потребляемый ток***		А	3,0	

\* Номинальный потребляемый ток и номинальная потребляемая мощность даны для кондиционера в целом (внутренний+наружный блок).

\*\* Межблочный кабель не входит в комплект поставки сплит-системы, докупается отдельно.

\*\*\* Максимальный потребляемый ток и максимальная потребляемая мощность в таблице характеристик внутренних блоков даны только для внутренних блоков.

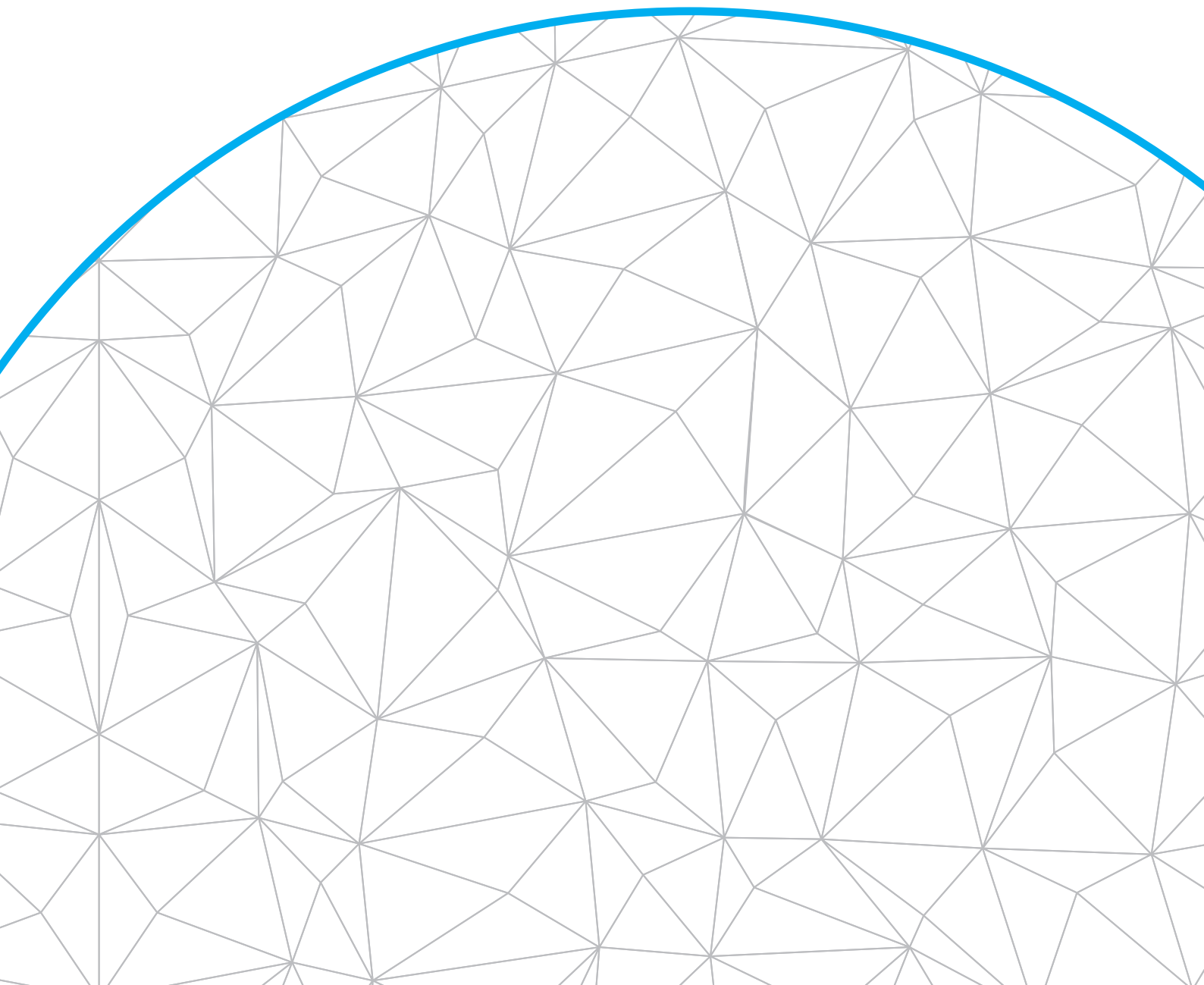
## НАРУЖНЫЕ БЛОКИ, R410A

Модель			MDOV-76HN1	MDOVT-96HN1
Электропитание (наружный блок)		В/Гц/Ф	380-415/50/3	
Пусковой ток		А	95	125
Модель компрессора			ZP90KCE-TFD-522	HCJ121T4LC6
Тип компрессора			Спиральный	
Бренд компрессора			Copeland	Danfoss
Уровень шума		дБ(А)	68	
Хладагент	Тип		R410a	
	Заводская заправка	кг	5,4	6,0
Размер	Ш x В x Г	мм	1260*908*700	1312*919*658
Размер в упаковке			1320*1060*730	
Вес нетто	Наружный блок	кг	174	177
Вес брутто			193	192
Диаметр труб	Жидкостная труба	мм (дюйм)	9,53 (3/8")	<30м=9,53(3/8"), от 30 до 50м=12,7(1/2")
	Газовая труба	мм (дюйм)	22,2 (7/8")	<30 м=25,4(1"), от 30 до 50м=28,6(1" 1/8")
Максимальная длина труб		м	50	
Максимальный перепад по высоте между внутренним и наружным блоками, наружный блок выше		м	25	
Максимальный перепад по высоте между внутренним и наружным блоками, наружный блок ниже		м	30	
Рабочие температурные границы, охлаждение		°C	+17 °C (-25 °C*) ~ +46 °C	
Рабочие температурные границы, нагрев		°C	-7 °C ~ +24 °C	
Максимальная потребляемая мощность**		кВт	11,7	14,4
Максимальный потребляемый ток**		А	19,3	23,7

\* При оснащении сплит-системы опциональным низкотемпературным комплектом.

\*\* Максимальный потребляемый ток и максимальная потребляемая мощность в таблице характеристик наружных блоков даны для кондиционера в целом (внутренний+наружный блок).

Производительность дана на следующих условиях: **охлаждение:** температура входящего воздуха: 27°C (сухой термометр); 19°C (мокрый термометр); температура наружного воздуха: 35°C (сухой термометр); **нагрев:** температура входящего воздуха: 20°C (сухой термометр); температура наружного воздуха: 7°C (сухой термометр), 6°C (мокрый термометр); эквивалентная длина трубопровода: 7,5 м (горизонтально).





БЫТОВЫЕ СПЛИТ-СИСТЕМЫ

МУЛЬТИ-СПЛИТ-СИСТЕМЫ

ПОЛУПРОМЫШЛЕННЫЕ СПЛИТ-СИСТЕМЫ

**ТЕПЛОВЫЕ НАСОСЫ**

# Тепловые насосы для бассейнов

## Моноблочные, прямого нагрева, on-off



Встроенный контроллер с LCD дисплеем

### Серия LRSJ

Гарантия 1 год

6 – 14 кВт

Тепловые насосы класса «воздух-вода» предназначены для нагрева или охлаждения воды в бассейнах. Устройство достаточно простое в монтаже и подключении, имеет встроенный манометр. Модельный ряд представлен тепловыми насосами с производительностью нагрева 6, 8, 12 и 14 кВт. Электропитание от однофазной сети переменного тока 220 В.

#### ПРЕИМУЩЕСТВА:

##### Титановый теплообменник

Тепловые насосы для бассейнов MDV имеют встроенный титановый теплообменник. Титановый теплообменник не подвержен коррозии, а это значит что тепловой насос можно использовать для подготовки хлорированной и морской воды, без вреда для оборудования.

##### Встроенный контроллер с возможностью выноса до 150 метров

Тепловые насосы для бассейнов MDV оснащены встроенным контроллером, который при необходимости можно отсоединить и расположить на расстоянии до 150 метров от места установки теплового насоса.

##### Реверсивный холодильный цикл

Тепловые насосы MDV могут работать как на обогрев, так и на охлаждение воды. С их помощью можно организовать банную купель, поскольку тепловой насос позволяет понижать температуру воды в бассейне вплоть до 10°C.

Диапазон регулировки нагрева воды: от +20°C до +35°C.

Диапазон регулировки охлаждения воды: от +10°C до +30°C.

Модель		LRSJ-60/NYNI	LRSJ-80/NYNI	LRSJ-120/NYNI	LRSJ-140/NYNI
Объем бассейна (ориентировочно)	м³	40	50	60-85	75-100
Мощность нагрева	кВт	6	8	12	14
Мощность охлаждения	кВт	4	5,8	8,4	10,35
Рабочий диапазон наружной температуры (нагрев)	°C	-7°C ~ +38°C			
Регулировка температуры воды (нагрев)	°C	+20°C ~ +35°C			
Рабочий диапазон наружной температуры (охлаждение)	°C	+15°C ~ +43°C			
Регулировка температуры воды (охлаждение)	°C	+10°C ~ +30°C			
COP	Вт/Вт	5,22	5,27	5,00	5,49
EER	Вт/Вт	3,20	3,87	3,50	3,57
Электропитание	В/Гц/Ф	220-240/50/1			
Номинальная потребляемая мощность, нагрев	кВт	1,15	1,52	2,40	2,55
Номинальная потребляемая мощность, охлаждение	кВт	1,25	1,50	2,40	2,90
Уровень шума	дБ(А)	58			
Хладагент	тип	R410a			
Рабочее давление контура воды	МПа	0,4			
Габарит, Ш*В*Г	мм	1015*705*385		1050*855*315	
Вес нетто	кг	64	66	75	
Подключение по воде	мм	DN50			
Проток воды допустимый (рекомендуемый)	м³/ч	0,8-20 (3)	0,8-20 (4)	1,5-20 (5)	1,5-20 (5,8)
Контроллер		KJRH-90B/E			

Производительность дана на следующих условиях:

**обогрев:** температура наружного воздуха: 24°C (сухой термометр); 19°C (мокрый термометр); температура входящей/выходящей воды: 27°C\29°C;  
**охлаждение:** температура наружного воздуха: 35°C (сухой термометр); 24°C (мокрый термометр); температура входящей воды: 27°C.

# Тепловые насосы для отопления и ГВС

## Моноблочные, косвенного нагрева, DC-inverter



Проводной пульт управления  
KJRH-120H/ВМКО-Е  
входит в стандартную комплектацию

## Серия MDHWC

Гарантия 1 год

4,65 – 16,3 кВт

Моноблочные тепловые насосы класса «воздух-вода» косвенного нагрева предназначены для нагрева или охлаждения воды для систем ГВС и отопления. В состав теплового насоса уже входит гидромодуль, что позволяет упростить и ускорить монтаж системы.

### ПРЕИМУЩЕСТВА:

#### Полностью инверторные тепловые насосы

Благодаря применению инверторного компрессора и мотора вентилятора, тепловые насосы MDHWC быстро и точно реагируют на изменение температуры теплоносителя или температуры окружающего воздуха, что повышает их эффективность и снижает затраты электроэнергии.

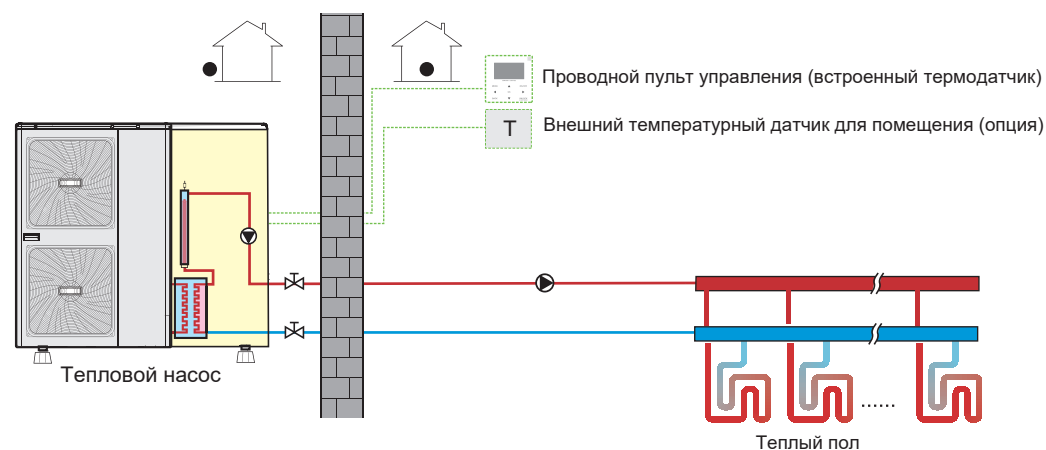
#### Хладагент R32

Применение новейшего хладагента R32 позволяет эксплуатировать тепловой насос до  $-25^{\circ}\text{C}$  в режиме нагрева воды.

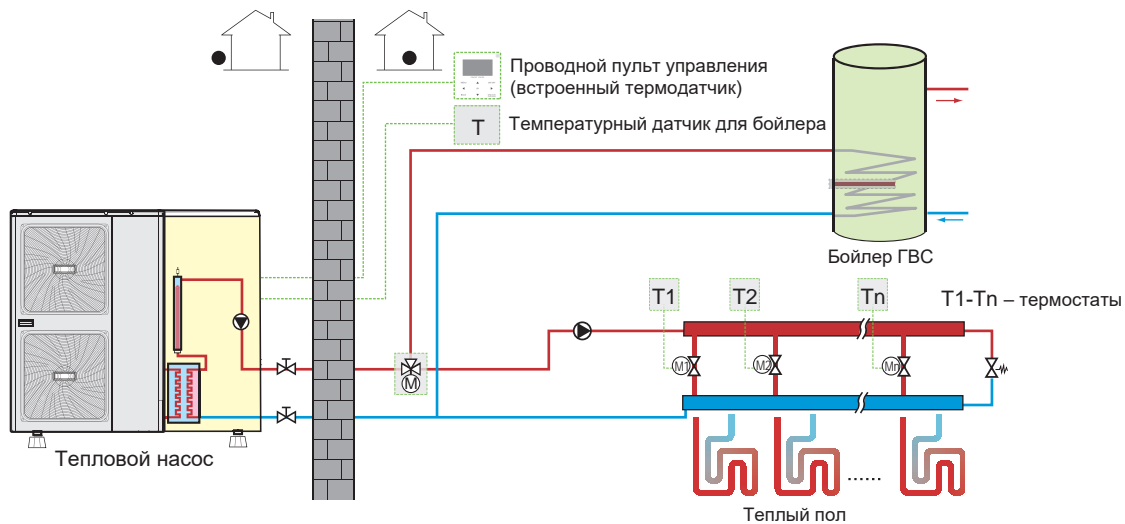
#### Универсальное устройство для всего дома

Тепловые насосы серии MDHWC могут использоваться для получения нагретой воды для домашнего ГВС (через промежуточный бойлер), а также в качестве источника тепла для обогрева помещений (с помощью системы теплого пола или фанкойлов). Контроль температуры в помещениях можно осуществлять с помощью встроенного в проводной пульт управления температурного датчика, или внешнего термодатчика (опция). Контроль температуры в промежуточном бойлере осуществляется с помощью комплектного термодатчика.

#### Пример схемы работы теплового насоса MDHWC на отопление

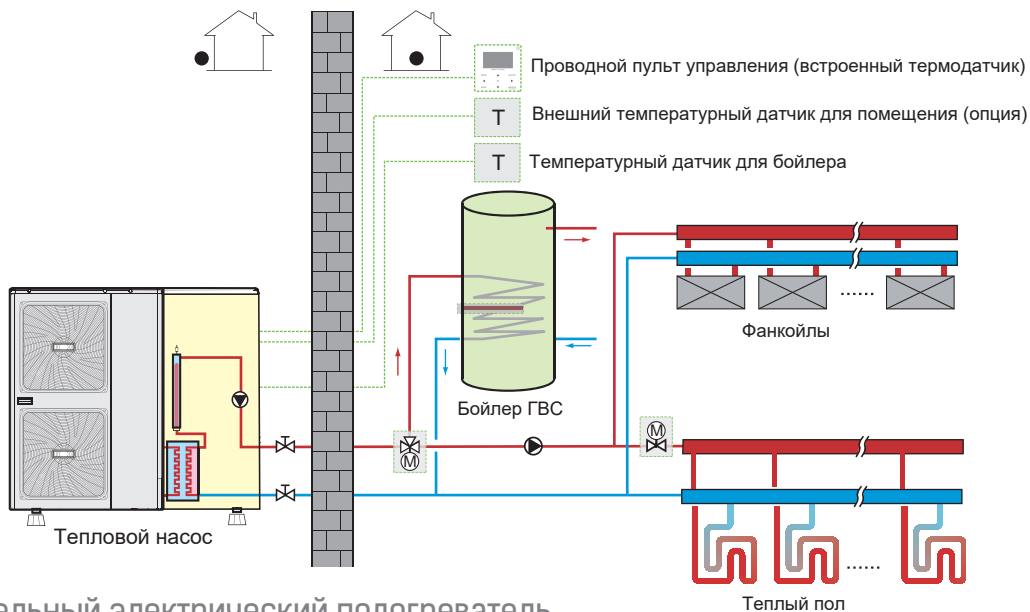


## Пример схемы одновременной работы теплового насоса MDHWC на ГВС и отопление (с системой теплого пола)



## Пример схемы одновременной работы теплового насоса MDHWC на ГВС и отопление (с помощью системы теплого пола и фанкойлов)

Возможно также использование теплового насоса для охлаждения помещения в летний период с помощью фанкойлов (система теплого пола и бойлер ГВС на этот период отключаются специальными вентилями).



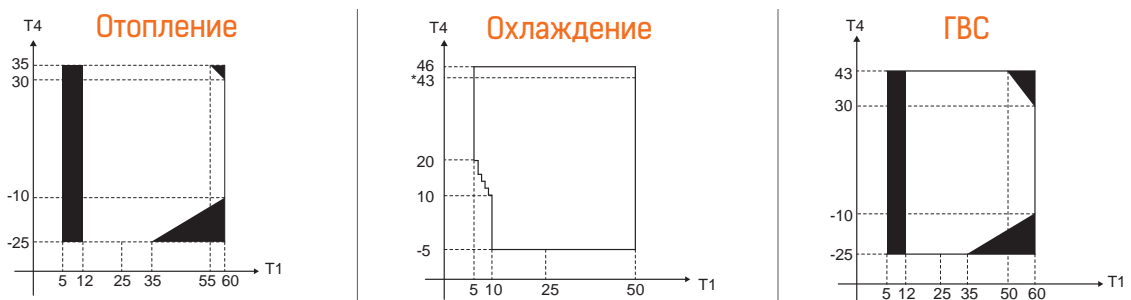
## Дополнительный электрический подогреватель

Возможна комплектация дополнительным электрическим подогревателем для расширения температурного диапазона нагреваемой воды при низких температурах окружающего воздуха.

**1-фазные модели:** дополнительный внешний подогреватель ВН30А (3 кВт);

**3-фазные модели:** комплектация дополнительным встроенным подогревателем при заказе в производство (4.5 кВт).

## Рабочие температурные границы



**Примечание:**  
 T4: Температура наружного воздуха (°C)  
 T1: Температура нагретой воды (°C)

\*Максимальная рабочая температура моделей на 5/7/9кВт составляет +43°C

**ВНИМАНИЕ!**  
 В закрашенных областях работа теплового насоса осуществляется только при дооснащении дополнительным электрическим подогревателем (фреоновый контур не задействуется, работает только электрический подогреватель).

Модель			MDHWC-V5W/D2N8	MDHWC-V7W/D2N8	MDHWC-V9W/D2N8	MDHWC-V12W/D2N8	MDHWC-V14W/D2N8	MDHWC-V16W/D2N8	MDHWC-V12W/D2RN8	MDHWC-V14W/D2RN8	MDHWC-V16W/D2RN8
Электропитание		В/Гц/Ф	220-240/50/1						380-415/50/3		
Нагрев <sup>2</sup>	Номинальная производительность	кВт	4,65	6,65	8,6	12,3	14,1	16,3	12,3	14,1	16,3
	Номинальная потр. мощность	кВт	0,93	1,35	1,87	2,56	3,07	3,66	2,54	3,05	3,63
	COP	Вт/Вт	5	4,94	4,6	4,81	4,6	4,45	4,84	4,63	4,49
Нагрев <sup>3</sup>	Номинальная производительность	кВт	4,8	6,7	8,6	12,4	14,1	16,2	12,4	14,1	16,2
	Номинальная потр. мощность	кВт	1,33	1,88	2,5	3,52	4,06	4,72	3,45	3,99	4,7
	COP	Вт/Вт	3,6	3,57	3,44	3,53	3,47	3,43	3,59	3,54	3,45
Нагрев <sup>4</sup>	Номинальная производительность	кВт	4,65	6,8	8,6	11,9	14,2	16,1	11,9	14,2	16,1
	Номинальная потр. мощность	кВт	1,77	2,42	3,13	4,28	5,17	5,91	4,24	5,1	5,83
	COP	Вт/Вт	2,63	2,81	2,75	2,78	2,75	2,73	2,81	2,79	2,76
Охлаждение <sup>5</sup>	Номинальная производительность	кВт	4,6	6,45	8	12,2	14	15,5	12,2	14	15,5
	Номинальная потр. мощность	кВт	0,95	1,39	1,92	2,55	3,1	3,64	2,53	3,11	3,63
	EER	Вт/Вт	4,82	4,65	4,16	4,78	4,52	4,26	4,83	4,5	4,27
Охлаждение <sup>6</sup>	Номинальная производительность	кВт	4,85	6,3	7,95	10,9	12,9	13,8	10,9	12,9	13,8
	Номинальная потр. мощность	кВт	1,63	2,27	3,15	3,74	4,64	5,21	3,72	4,62	5,19
	EER	Вт/Вт	2,98	2,77	2,53	2,92	2,78	2,65	2,93	2,8	2,66
Класс энергоэффективности по SCOP <sup>7</sup>	Выходящая вода 35°C		A+++			A++					
	Выходящая вода 55°C		A++								
SCOP <sup>7</sup>	Выходящая вода 35°C		4,47	4,51	4,29	4,27	4,3	4,29	4,27	4,3	
	Выходящая вода 55°C		3,24	3,22	3,23	3,26	3,27	3,23	3,26	3,27	
SEER <sup>7</sup>	Выходящая вода 7°C		4,71	4,99	4,92	4,85	4,73	4,54	4,85	4,73	4,54
	Выходящая вода 18°C		7,61	8,58	7,88	7,5	7,16	6,78	7,5	7,16	6,78
Компрессор	Тип		Двухроторный DC-инверторный								
Мотор вентилятора	Кол-во		1			2					
	Воздушный поток	м³/ч	3050			6150					
Испаритель			Пластинчатый								
Насос	Напор	м	6			7,5					
Расширительный бак	Объем	л	2			5					
Хладагент	Тип		R32								
	Заводская заправка	кг	2			2,8					
Расширительное устройство			ЭРВ								
Дополнительный электрический нагреватель	Стандарт	кВт	-						4,5		
	Опция	кВт	3						4,5		
	Шагов регулирования		1								
	Электропитание	В/Гц/Ф	220-240/50/1						380-415/50/3		
Уровень шума	дБ(А)	61	64	67	68	71	68	71			
Размер (Ш*В*Г)	мм	1210*945*402			1404*1414*405						
Размер в упаковке (Ш*В*Г)	мм	1500*1140*450			1475*1580*440						
Вес нетто/брутто	кг	92/111			158/178			172/193			
Вес нетто/брутто (с доп. электронагревателем)	кг	97/116			163/183			177/198			
Подсоединение водяных труб	дюйм	1" HP			1-1/4" HP						
Настройка предохранительного клапана	МПа	0,3									
Рабочий диапазон температур наружного воздуха	Охлаждение	°C	-5 °C ~ +43 °C			-5 °C ~ +46 °C					
	Нагрев	°C	-25 °C ~ +35 °C								
	ГВС	°C	-25 °C ~ +43 °C								
Регулировка температуры теплоносителя	Охлаждение	°C	+5 °C ~ +25 °C								
	Нагрев	°C	+25 °C ~ +60 °C								
	ГВС	°C	+40 °C ~ +60 °C								

**Примечания:**

- Техданные в соответствии со стандартами EU: EN14511; EN14825; EN50564; EN12102; (EU) No 811/2013; (EU) No 813/2013; OJ 2014/C 207/02.
- Т наружного воздуха 7°C CT, 85% отн.вл.; Т теплоносителя вход 30°C, Т теплоносителя выход 35°C.
- Т наружного воздуха 7°C CT, 85% отн.вл.; Т теплоносителя вход 40°C, Т теплоносителя выход 45°C.
- Т наружного воздуха 7°C CT, 85% отн.вл.; Т теплоносителя вход 47°C, Т теплоносителя выход 55°C.
- Т наружного воздуха 35°C CT; Т теплоносителя вход 23°C, Т теплоносителя выход 18°C.
- Т наружного воздуха 35°C CT; Т теплоносителя вход 12°C, Т теплоносителя выход 7°C.
- Класс энергоэффективности по SCOP приведен для усредненных условий (T<sub>biv</sub> = -7°C)
- Уровень шума - максимальное значение из полученных в тестах при условиях, указанных в п. 2, 4, 6.



## Тепловые насосы для ГВС, прямого нагрева, on/off



Проводной пульт управления  
KJR-51/BMKE-A  
входит в стандартную комплектацию

## Серия RSJ

## Модельный ряд

11,8 – 80 кВт

Тепловые насосы класса воздух-вода предназначены для получения горячей воды (ГВС), производительность от 11,8 до 80 кВт, обеспечивают расход горячей воды (+55°C) от 0,25 до 1,72 м³/час. Нижняя граница рабочей температуры наружного воздуха до -15°C. Для получения необходимой производительности и/или расхода горячей воды возможно модульное подключение.

## ПРЕИМУЩЕСТВА:

Работа в широком диапазоне температур наружного воздуха: от -15°C до +46°C

Тепловой насос MDV может работать при температуре наружного воздуха от -15°C до +46°C, бесперебойно обеспечивая объект горячей водой.

Тепловые насосы можно объединять в модули

В зависимости от модели, проточные тепловые насосы коммерческого назначения MDV можно объединить в модуль от 2 до 10 тепловых насосов. Это позволяет наиболее точно получить требуемую производительность.

Высокая эффективность тепловых насосов, высокий коэффициент COP

Проточные тепловые насосы коммерческого назначения MDV – высокоэффективное решение. Коэффициент COP достигает значения 4.04 – таким образом, для нагрева одного и того же количества воды тепловые насосы MDV будут затрачивать до 4.04 раза меньше энергии, чем электрические проточные нагреватели!

Модель			RSJ-120/ZN1-H	RSJ-200/SZN1-H	RSJ-420/SZN1-H	RSJ-800/SZN1-H
Электропитание		В/Гц/Ф	220-240/50/1		380-415/50/3	
Нагрев	Номинальная производительность	кВт	11,8	20,4	39,0	80
	Номинальная потр. мощность	кВт	2,95	5,05	9,65	20
	COP	Вт/Вт	4,00	4,04	4,04	4,00
Максимальная потребляемая мощность		кВт	3,7	7,8	14,5	26,0
Максимальный потребляемый ток		А	18,0	13,3	24,0	45,0
Пусковой ток		А	98	74	118	142
Компрессор	Тип		Спиральный			
	Кол-во	шт.	1			2
Испаритель	Тип		Двухтрубный			
	Сопротивление	кПа	160			
Хладагент	Тип		R410a			
	Заводская заправка	кг	1,55	2,9	4,5	4,4*2
Расширительное устройство			ЭРВ			
Уровень шума		дБ(А)	59	63	66	68
Размер (Ш*В*Г)		мм	790*1100*810		1015*1775*1026	1995*1770*1025
Размер в упаковке (Ш*В*Г)		мм	860*1220*885		1070*1900*1030	2080*1895*1120
Вес нетто/брутто		кг	125/145	157/172	323/343	599/627
Подсоединение водяных труб		дюйм	DN25		DN32	DN50
Номинальный расход горячей воды		м³/ч	0,25	0,45	0,89	1,72
Рабочий диапазон температур наружного воздуха		°C	-15 °C ~ +46 °C			
Регулировка температуры воды - диапазон (стандарт)		°C	+48 °C ~ +60 °C (+55 °C)			
Максимальное количество тепловых насосов в модуле			10		4	2

Данные измерены при следующих условиях:  
Т наружного воздуха 20/15°C СТ/МТ; Т воды вход 15°C, Т воды выход 55°C.



Адрес:

ПРОФЕССИОНАЛЬНОЕ КЛИМАТИЧЕСКОЕ ОБОРУДОВАНИЕ

[WWW.MDV-AIRCOND.RU](http://WWW.MDV-AIRCOND.RU)