

**Ballu**®

ГЛАВНЫЙ  
ПО КЛИМАТУ

№1 В РОССИИ  
с 2015 года\*



\* Лидер продаж в категории «Системы кондиционирования»  
в количественном выражении по результатам исследования  
«Литвинчук Маркетинг», 2015 г.

КАТАЛОГ  
СИСТЕМЫ КОНДИЦИОНИРОВАНИЯ  
2017

Промышленный концерн Ballu специализируется на разработке и производстве климатической и инженерной техники, является лидером продаж на рынках России, СНГ, стран Восточной Европы и продолжает наращивать производственные мощности.

В 2014-2016 гг. сделаны рекордные инвестиции в модернизацию технологических процессов и разработку новой продукции Ballu, полностью отвечающей ожиданиям потребителей.

Мощный потенциал конструкторских бюро (R&D-центров) концерна позволил в кратчайшие сроки разработать и внедрить в серийное производство более 50 видов новой продукции. Было запатентовано более 40 уникальных технических решений, успешно реализованных в технике Ballu.

Эти возможности, в партнёрстве с ведущими производителями кондиционеров Европы и Китая, позволили создать модельный ряд сплит-систем бытового и полупромышленного назначения, адаптированных к эксплуатации в условиях резко континентального климата (от  $-40^{\circ}\text{C}$  до  $+45^{\circ}\text{C}$ ) и устойчивых к значительным перепадам напряжения, с эксклюзивным дизайном, создаваемым художниками концерна для рынков России и Европы. Все это стало безусловным фактором успеха бренда — абсолютного лидера продаж кондиционеров на территории России, СНГ и стран Восточной Европы.

В 2015 году концерн произвёл более 200 000 единиц промышленного климатического оборудования: из них более 4 000 каркасно-панельных вентиляционных агрегатов, 1 000 чиллеров, 1 500 градирен. Значительная часть оборудования была выпущена на российском предприятии концерна «Ballu VentEngMach» (г. Киржач, Владимирская обл.). Глубокая локализация производства и высокие международные стандарты управления качеством продукции обеспечили концерну лидерские позиции в России.

В январе 2016 года концерн перенёс на территорию России исследовательский центр по разработке оборудования для северных климатических зон — Ballu SiberCool Research Lab. Центр станет базовой площадкой уникального проекта по созданию «полярной линейки» бытовых, полупромышленных и мультizonальных систем, тепловых насосов и холодильных машин.

### Заводы промышленного концерна Ballu



## SiberCool



Продукция отвечает международным и российским стандартам качества. Внедрение лучших практик, «зеленые» технологии, применение экологически чистых материалов — ключ к успеху Ballu во всем мире. Все предприятия концерна связаны единой системой менеджмента и оптимизации процессов, сертифицированы по ISO 9001-2011.

Миссия Ballu — обуздать стихии и дать каждому человеку возможность управлять климатом в любой точке мира — получила свое отражение в центральном коммуникативном сообщении бренда: «Главный по климату». В философии бренда Ballu «Главный по климату» — это потребитель продукции бренда.

Следуя современным тенденциям рынка, Ballu создает уникальную серию PLATINUM-продуктов, воплощая в жизнь свои лучшие идеи и разработки. Только самый высокий класс энергоэффективности, только самый искусный дизайн, только лучшие материалы, соответствующие экостандартам. Это принципы, которые заложены в основу этих продуктов.

Серия PLATINUM — всегда нечто особенное.

*Всегда на шаг впереди.*

Ballu — имя финикийского Бога бури, грома, молний, дождя и связанного с ним плодородия. Он — владыка климата и стихий. Согласно древним преданиям, финикийцы видели в Ballu источник жизни. Встретить барельеф с изображением бога Ballu вы можете в коллекциях Лувра.





## DC-ИНВЕРТОРНЫЕ СПЛИТ-СИСТЕМЫ

Еще мощнее. Еще надежнее.  
Безупречно тихо

В инверторных сплит-системах Ballu воплотились все самые передовые технологии современных кондиционеров — высочайшая энергоэффективность, предельно тихая работа, рекордная производительность и максимальная функциональность. Это интеллектуальные и высокотехнологичные современные приборы, которые самостоятельно создают и поддерживают комфортный климат в доме, позволяя забыть о любых капризах погоды.

Все приборы из этой категории настолько универсальны, что их можно использовать круглый год. Летом они спасут вас от жары, зимой и в межсезонье позаботятся о том, чтобы вы не замерзли.

Актуальный дизайн и тщательно продуманный интерфейс управления являются превосходным дополнением к безупречным характеристикам кондиционеров.

## Модельный ряд

	Модель	07 kBTU	09 kBTU	10 kBTU	12 kBTU	13 kBTU	18 kBTU	24 kBTU			
		Производительность по охлаждению (кВт)									
		2,1	2,6	2,9	3,2	3,5	3,5	5,0	5,4	6,5	6,6
DC-Инверторные сплит-системы <b>i GREEN PRO</b>  <b>NEW</b>	BSAGI-HN1_17Y <b>A++</b> Wi-Fi Plasma Filter		•			•	•			•	
DC-Инверторные сплит-системы <b>PLATINUM BLACK EDITION</b> 	BSPI-HN/BL/EU <b>A+</b> Тихий 21 дБ(А) Комбо фильтр 4 в 1			•			•				
DC-Инверторные сплит-системы <b>PLATINUM</b> 	BSPI-HN1/WT/EU <b>A+</b> Тихий 21 дБ(А) Комбо фильтр 4 в 1			•			•	•			•
DC-Инверторные сплит-системы <b>ECO EDGE</b>  <b>NEW</b>	BSLI-HN1/EE/EU <b>7 000 BTU</b> Гарантия 3 года	•	•		•				•	•	
DC-Инверторные сплит-системы <b>ECO PRO</b> 	BSWI-HN1/EP/15Y Ионизатор воздуха 4D воздушный поток		•		•			•			•

## Преимущества

**DC**  
INVERTER

**DC inverter**  
Плавное регулирование производительности компрессора обеспечивает поддержание комфортной температуры, низкий уровень шума и экономию электроэнергии

**A++**  
КЛАСС ЭНЕРГО-ЭФФЕКТИВНОСТИ

**A++ класс энергоэффективности**  
Кондиционеры Ballu отличаются чрезвычайно экономичным расходом электроэнергии и соответствуют европейскому классу энергопотребления A++ (ГОСТ Р 55012–2012, EN 14825)

**21**<sub>дБ(А)</sub>  
УРОВЕНЬ ШУМА

**Низкий уровень шума**  
Специально разработанная структура внутреннего блока, увеличенный диаметр вентилятора с уменьшенной частотой вращения обеспечивают невероятно тихую работу кондиционера

**-15°C**  
НАДЕЖНАЯ РАБОТА

**Работа на обогрев**  
Расширенный диапазон работы кондиционера на охлаждение и обогрев при температуре -15°C на улице. Эффективное использование кондиционера в период межсезонья

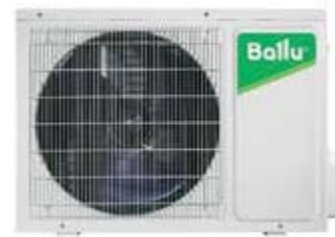
**4**  
НАПРАВЛЕНИЯ ПОТОКА ВОЗДУХА

**4D воздушный поток**  
Возможность управления жалюзи в горизонтальной и вертикальной плоскости с пульта ДУ для равномерного распределения воздуха по всему объему помещения

**5**  
ЛЕТ ЭКСКЛЮЗИВНОЙ ГАРАНТИИ

**Гарантия 5 лет**  
Высокая надежность оборудования, подтвержденная многолетней статистикой продаж, позволяет Ballu обеспечивать беспрецедентную гарантию 5 лет

# DC-Инверторные сплит-системы i GREEN PRO



Серия i Green PRO DC Inverter имеет максимальный набор функций включая дистанционное управление прибором из любой точки мира с помощью мобильных устройств. Сплит-система соответствует высочайшему уровню европейской энергоэффективности A++. Систему фильтрации дополняет полноразмерный плазма-фильтр: его высоковольтный разряд генерирует напряжение 5000 Вольт уничтожая микробы, вирусы, грибки, пыльцу растений. Ballu удалось снизить уровень шума до рекордно низких значений 21 dB(A), при этом сохранив и даже увеличив производительность оборудования. На весь кондиционер распространяется эксклюзивная гарантия 5 лет.

## Smart Wi-Fi управление климатом из любой точки мира



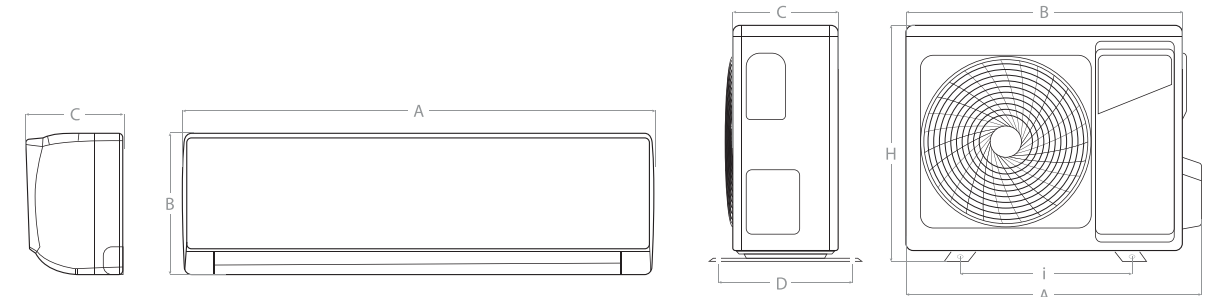
## Plasma Filter



## Режим работы i Feel



## Установочные размеры и габариты



Модель (внутренний блок)	A, мм	B, мм	C, мм
i Green Pro			
BSAGI/in-09HN1_17Y	876	270	205
BSAGI/in-12HN1_17Y	876	270	205
BSAGI/in-18HN1_17Y	982	315	231
BSAGI/in-24HN1_17Y	1154	315	231

Модель (внешний блок)	A, мм	B, мм	C, мм	D, мм	H, мм	i, мм
i Green Pro						
BSAGI/out-09 HN1_17Y	776	715	240	264	482	443
BSAGI/out-12 HN1_17Y	776	715	240	264	482	443
BSAGI/out-18 HN1_17Y	892	830	285	314	629	565
BSAGI/out-24 HN1_17Y	948	885	366	390	795	662

## Технические характеристики

Параметр / Модель	BSAGI/in-09HN1_17Y BSAGI/out-09HN1_17Y	BSAGI/in-12HN1_17Y BSAGI/out-12HN1_17Y	BSAGI/in-18HN1_17Y BSAGI/out-18HN1_17Y	BSAGI/in-24HN1_17Y BSAGI/out-24HN1_17Y
Производительность (охлаждение/обогрев)	кВт 2,6 (1,6-3,3) / 2,8 (1,6 - 3)	3,5 (1,6-4) / 3,9 (1,6-4,1)	5,0 (2,5-5,75) / 5,3 (2,25 - 6,25)	6,5 (2,3-7,3) / 6,8 (2,3-8,0)
Производительность (охлаждение/обогрев)	BTU 8871/9554	11942/13307	17060 /18084	22178/23202
Класс энергоэффективности (EER/COP)	A/A	A/A	A/A	A/A
Европейский класс энергоэффективности (SEER/SCOP)	A++ / A+	A++ / A+	A++ / A+	A++ / A+
Расход воздуха (внутренний/внешний блок)	м³/ч 500/1800	600/1800	900/2800	1100/4000
Уровень шума (внутренний блок)	дБ(A) 21	23	33	35
Напряжение питания	В~Гц 220-240~50	220-240~50	220-240~50	220-240~50
Номинальная мощность (охлаждение/обогрев)	кВт 0,76 (0,4-1,25) / 0,71 (0,44-1,3)	1,06 (0,44-1,45) / 1,02 (0,46-1,5)	1,54 (0,65-2,25) / 1,46 (0,6-2,1)	1,96 (0,65-2,6) / 1,88 (0,63-3,1)
Номинальный ток (охлаждение/обогрев)	А 3,7 / 3,5	4,7 / 4,6	6,9 / 6,6	8,7 / 8,4
Размеры внутреннего блока (ШxВxГ)	мм 876x270x205	876x270x205	982x315x231	1154x315x231
Размеры внешнего блока (ШxВxГ)	мм 715x482x240	715x482x240	830x629x285	885x795x366
Размеры упаковки внутреннего блока (ШxВxГ)	мм 940x265x335	940x265x335	1066x315x390	1236x315x390
Размеры упаковки внешнего блока (ШxВxГ)	мм 830x530x315	830x530x315	980x665x385	1050x890x500
Вес нетто/брутто внутреннего блока	кг 8,5/11	8,5/11	12/14	13/16
Вес нетто/брутто внешнего блока	кг 28/30	29/31	38/42	56/61
Диаметр труб (жидкость/газ)	дюйм 1/4" / 3/8"	1/4" / 3/8"	1/4" / 1/2"	3/8" / 5/8"
Хладагент / вес, кг	г R410A / 880	R410A / 950	R410A / 1320	R410A / 1850
Диапазон рабочих температур (охлаждение/обогрев)	-15°C ~ +43°C / -15°C ~ +24°C			
Марка компрессора	GMCC-TOSHIBA	GMCC-TOSHIBA	GMCC-TOSHIBA	HIGLY-HITACHI

# DC-Инверторные сплит-системы PLATINUM



**Pt** Platinum series

- A+**  
КЛАСС ЭНЕРГО-ЭФФЕКТИВНОСТИ
- 21 дБ(A)**  
УРОВЕНЬ ШУМА
- 4**  
НАПРАВЛЕНИЯ ПОТОКА ВОЗДУХА
- iON+ COMBO-4**  
СИСТЕМА ФИЛЬТРАЦИИ
- i FEEL**  
КЛИМАТ КОНТРОЛЬ
- 5**  
ЛЕТ ГАРАНТИИ НА КОМПРЕССОР



Вы получите гораздо больше мощности при высочайшем уровне энергоэффективности. Этот DC-инверторный кондиционер работает безупречно тихо. В 2017 году легендарная серия Platinum и Platinum Black стала еще лучше. Уровень энергоэффективности A+, невероятно низкий уровень шума 21дБ(A) и увеличенная производительность 10 000 и 13 000 BTU. Самые совершенные технологии сконцентрированы здесь, в Platinum series.

## Супернизкий уровень шума — 21дБ



## Управление потоком воздуха в 4-х направлениях

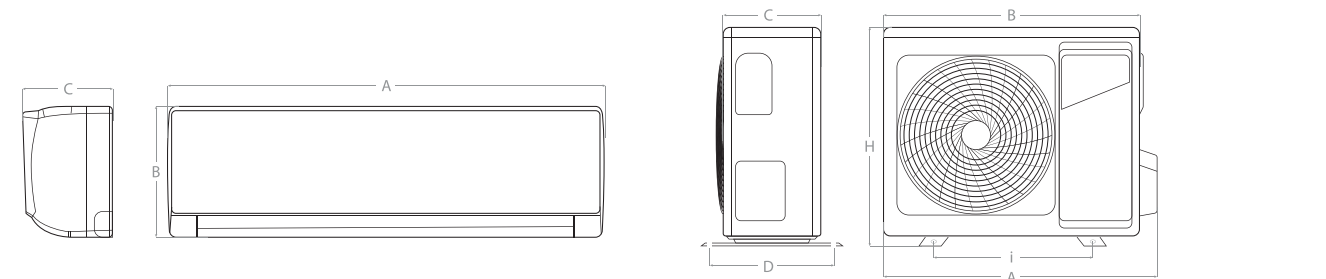


## 2 варианта цветового исполнения



Цвет «Черный бархат»\*

## Установочные размеры и габариты



Модель (внутренний блок)	A, мм	B, мм	C, мм
<b>Platinum DC</b>			
BSPI/in-10HN1/WT/EU	780	270	212
BSPI/in-13HN1/WT/EU	780	270	212
BSPI/in-18HN1/WT/EU	960	315	230
BSPI/in-24HN1/WT/EU	1131	315	230
<b>Platinum Black DC</b>			
BSPI/in-10HN1/BL/EU	780	270	212
BSPI/in-13HN1/BL/EU	780	270	212

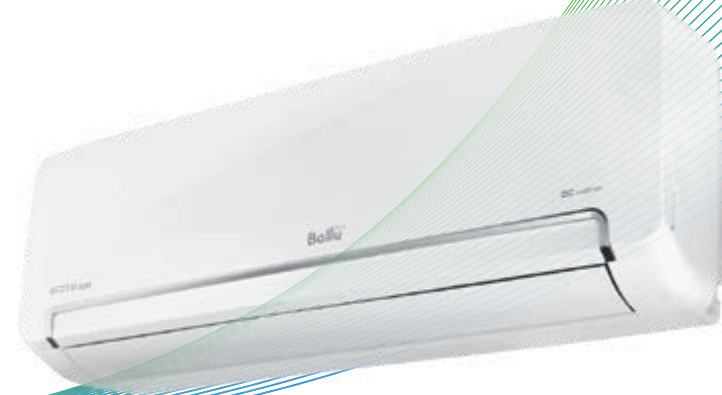
Модель (внешний блок)	A, мм	B, мм	C, мм	D, мм	H, мм	i, мм
<b>Platinum DC</b>						
BSPI/out-10HN1/WT/EU	733	660	240	264	482	438
BSPI/out-13HN1/WT/EU	733	660	240	264	482	438
BSPI/out-18HN1/WT/EU	892	830	287	314	634	565
BSPI/out-24HN1/WT/EU	948	885	366	390	795	662
<b>Platinum Black DC</b>						
BSPI/out-10HN1/BL/EU	733	660	240	264	482	438
BSPI/out-13HN1/BL/EU	733	660	240	264	482	438

## Технические характеристики

Параметр / Модель		BSPI/in-10HN1/**/EU BSPI/out-10HN1	BSPI/in-13HN1/**/EU BSPI/out-13HN1	BSPI/in-18HN1/**/EU BSPI/out-18HN1	BSPI/in-24HN1/**/EU BSPI/out-24HN1
Цвет		** black (BL) / white (WT)	** black (BL) / white (WT)	** white (WT)	** white (WT)
Производительность (охлаждение/обогрев)	кВт	2,9 (1,4-3,0) / 2,9 (1,4 - 3,0)	3,5 (1,5-3,6) / 3,8 (1,5-4,1)	5,0 (2,5-5,75) / 5,2 (2,25 - 6,25)	6,6 (2,3-7,3) / 7,1 (2,3-8,0)
Производительность (охлаждение/обогрев)	BTU	10000/10000	12000/13000	17000/18000	22500/24500
Класс энергоэффективности (EER/COP)		A/A	A/A	A/A	A/A
Европейский класс энергоэффективности (SEER/SCOP)		A+ / A	A+ / A	A++ / A+	A++ / A+
Расход воздуха (внутренний/внешний блок)	м³/ч	550/1600	580/1600	900/2800	1100/4000
Уровень шума внутреннего блока	дБ(A)	21	23	33	35
Напряжение питания	B~Гц	220-240~50	220-240~50	220-240~50	220-240~50
Номинальная мощность (охлаждение/обогрев)	кВт	9,05 (0,35~1,25) / 0,74 (0,35~1,3)	1,19 (0,36~1,45) / 1,14 (0,38~1,5)	1,54 (0,65-2,25) / 1,46 (0,6~2,1)	1,96 (0,65-2,6) / 1,88 (0,63~3,1)
Номинальный ток (охлаждение/обогрев)	A	4,0/3,4	5,3/5,1	6,9/6,6	8,7/8,4
Размеры внутреннего блока (ШxВxГ)	мм	780x270x212	780x270x212	960x315x230	1131x315x230
Размеры внешнего блока (ШxВxГ)	мм	660x482x240	660x482x240	830x634x287	885x795x366
Размеры упаковки внутреннего блока (ШxВxГ)	мм	830x260x335	830x260x335	1022x302x380	1220x310x400
Размеры упаковки внешнего блока (ШxВxГ)	мм	780x530x315	780x530x315	980x665x385	1050x910x500
Вес нетто/брутто внутреннего блока	кг	8,0/9,5	8,0/9,5	12,0/14,0	13,0/16,0
Вес нетто/брутто внешнего блока	кг	22/24	23/25	38/42	56/61
Диаметр труб (жидкость/газ)	дюйм	1/4" / 3/8"	1/4" / 3/8"	1/4" / 1/2"	3/8" / 5/8"
Хладагент	г	R410A / 620	R410A / 850	R410A / 1320	R410A / 1850
Диапазон рабочих температур (охлаждение / обогрев)		-10°C ~ +13°C / -15°C ~ +24°C		-15°C ~ +43°C / -15°C ~ +24°C	
Марка компрессора		GMCC-TOSHIBA	GMCC-TOSHIBA	GMCC-TOSHIBA	HIGLY-HITACHI

\*Модели BSPI-10/13HN1/Black.

# DC-Инверторные сплит-системы **ECO EDGE**



- A**  
КЛАСС ЭНЕРГО-ЭФФЕКТИВНОСТИ
- 7000 BTU**  
DC INVERTER
- 10 °C**  
НАДЕЖНАЯ РАБОТА
- DC**  
INVERTER
- iFEEL**  
КЛИМАТ КОНТРОЛЬ
- 3**  
ГОДА ГАРАНТИИ

Революционная DC инверторная сплит-система Ballu Eco Edge. Уникальная модель мощностью 7 000 BTU для помещений площадью до 20 м<sup>2</sup>, специально разработана для типового жилья РФ. Энергоэффективность класса А, экономия до 30% электроэнергии, надежная работа на обогрев при температуре наружного воздуха до -10 °C.

## Японцы придумали инвертор, мы сделали его доступным



## Отличие инверторных кондиционеров Ballu от обычных кондиционеров

- Снижение энергопотребления **на 30%**
- Работают **до 2-х раз** больше
- СНИЖАЕТ РИСК** простудных заболеваний
- Низкий **УРОВЕНЬ** шума
- Эффективный **ОБОГРЕВ** в межсезонье
- БЫСТРОЕ** охлаждение

## Модель малой мощности для небольших помещений



## Установочные размеры и габариты

Модель (внутренний блок)	A, мм	B, мм	C, мм				
<b>Eco Edge</b>							
BSLI/in-07HN1/EE/EU	780	270	214				
BSLI/in-09HN1/EE/EU	780	270	214				
BSLI/in-12HN1/EE/EU	780	270	214				
BSLI/in-18HN1/EE/EU	960	315	230				
BSLI/in-24HN1/EE/EU	1132	315	236				

Модель (внешний блок)	A, мм	B, мм	C, мм	D, мм	H, мм	i, мм
<b>Eco Edge</b>						
BSLI/out-07HN1/EE/EU	733	660	240	264	482	438
BSLI/out-09HN1/EE/EU	733	660	240	264	482	438
BSLI/out-12HN1/EE/EU	733	660	240	264	482	438
BSLI/out-18HN1/EE/EU	860	800	255	285	550	608
BSLI/out-24HN1/EE/EU	892	830	287	314	634	565

## Технические характеристики

Параметр / Модель		BSLI/in-07HN1/EE/EU	BSLI/in-09HN1/EE/EU	BSLI/in-12HN1/EE/EU	BSLI/in-18HN1/EE/EU	BSLI/in-24HN1/EE/EU
		BSLI/out-07HN1/EE/EU	BSLI/out-09HN1/EE/EU	BSLI/out-12HN1/EE/EU	BSLI/out-18HN1/EE/EU	BSLI/out-24HN1/EE/EU
Производительность (охлаждение/обогрев)	кВт	2,1 (0,9 - 2,3) / 2,1 (0,9-2,3)	2,6 (0,9-3,0) / 2,6 (0,9-3,0)	3,2 (0,9-3,5) / 3,2 (0,9-3,5)	5,4 (2,1-5,6) / 5,6 (2,1-5,8)	6,5 (2,9-7,1) / 6,8 (2,2-7,4)
Производительность (охлаждение/обогрев)	BTU	7336 / 7336	8871 / 9042	10918 / 11089	18425 / 19107	22178 / 23201
Класс энергоэффективности (EER/COP)		A/A	A/A	A/A	A/A	A/A
Расход воздуха (внутренний/внешний блок)	м <sup>3</sup> /ч	550 / 1600	550 / 1600	580 / 1600	900 / 2100	950 / 2800
Уровень шума внутреннего блока	дБ(А)	24	24	26	33	39
Напряжение питания	В-Гц	220-240~50	220-240~50	220-240~50	220-240~50	220-240~50
Номинальная мощность (охлаждение/обогрев)	кВт	0,65 (0,28~0,7) / 0,59 (0,23~0,67)	0,81 (0,28~1,23) / 0,73 (0,23~1,2)	0,99 (0,28~1,35) / 0,9 (0,23~1,3)	1,68 (0,6-2,0) / 1,55 (0,5-2,2)	2,02 (0,74-2,8) / 1,885 (0,65-2,9)
Номинальный ток (охлаждение/обогрев)	А	3,0/2,7	3,7/3,3	4,5/4,0	7,6/7,0	9,0/8,4
Размеры внутреннего блока (ШxВxГ)	мм	780x270x214	780x270x214	780x270x214	960x315x230	1132x315x236
Размеры внешнего блока (ШxВxГ)	мм	660x482x240	660x482x240	660x482x240	800x550x255	830x634x287
Размеры упаковки внутреннего блока (ШxВxГ)	мм	830x260x335	830x260x335	830x260x335	1022x310x380	1220x310x400
Размеры упаковки внешнего блока (ШxВxГ)	мм	780x530x315	780x530x315	780x530x315	930x615x360	980x665x385
Вес нетто/брутто внутреннего блока	кг	7,0/8,5	7,7 / 9,2	24,2/26,7	12,5 / 14,5	14,5 / 17
Вес нетто/брутто внешнего блока	кг	22 / 24,9	22,9 / 24,9	24,2 / 26,7	36 / 39	45 / 48,5
Диаметр труб (жидкость/газ)	дюйм	1/4" / 3/8"	1/4" / 3/8"	1/4" / 3/8"	1/4" / 1/2"	3/8" / 5/8"
Хладагент / вес, кг	г	R410A / 480	R410A / 550	R410A / 670	R410A / 1340	R410A / 1700
Диапазон рабочих температур (охлаждение/обогрев)		+18 °C ~ +43 °C / -10 °C ~ +24 °C				
Марка компрессора		HIGLY-HITACHI	LANDA-DAIKIN	LANDA-DAIKIN	HIGLY-HITACHI	HIGLY-HITACHI

# DC-Инверторные сплит-системы ECO PRO



- A** КЛАСС ЭНЕРГО-ЭФФЕКТИВНОСТИ
- 24 дБ(A)** УРОВЕНЬ ШУМА
- 15 °C** НАДЕЖНАЯ РАБОТА
- DC** INVERTER
- 4** НАПРАВЛЕНИЯ Потока Воздуха
- ION AIR**

Используя свои лучшие разработки и творческие идеи, инженеры Ballu создали новое поколение доступных и функциональных сплит-систем на базе DC-инверторной технологии. Представляем еще более производительный, технологичный и экономичный продукт — кондиционер Eco Pro DC Inverter.

## Инвертор - идеальный выбор для детской комнаты



- 24 дБ** тихий
- Функция ионизации
- Мягкий обдув + обогрев
- Энергоэффективность **A** класс
- Режим **I FEEL**
- Управление потоком в **4-х** направлениях

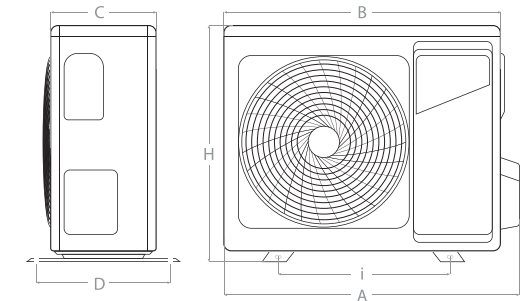
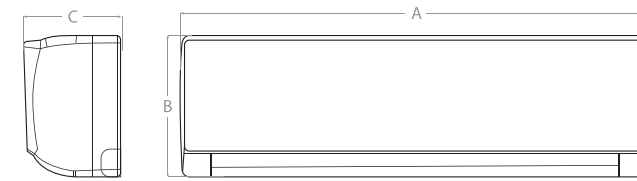
## Обогрев в межсезонье до -15 °C



## Управление потоком воздуха в 4-х направлениях



## Установочные размеры и габариты



Модель (внутренний блок) Eco Pro DC	A, мм	B, мм	C, мм
BSWI/in-09HN1/EP/15Y	700	285	188
BSWI/in-12HN1/EP/15Y	700	285	188
BSWI/in-18HN1/EP/15Y	850	300	198
BSWI/in-24HN1/EP/15Y	970	315	235





Модель (внешний блок) Eco Pro DC	A, мм	B, мм	C, мм	D, мм	H, мм	i, мм
BSWI/out-09HN1/EP/15Y	780	740	225	280	545	540
BSWI/out-12HN1/EP/15Y	780	740	255	280	545	540
BSWI/out-18HN1/EP/15Y	860	805	285	315	545	545
BSWI/out-24HN1/EP/15Y	860	805	285	315	545	545

## Технические характеристики

Параметр / Модель		BSWI/in-09HN1/EP/15Y BSWI/out-09HN1/EP/15Y	BSWI/in-12HN1/EP/15Y BSWI/out-12HN1/EP/15Y	BSWI/in-18HN1/EP/15Y BSWI/out-18HN1/EP/15Y	BSWI/in-24HN1/EP/15Y BSWI/out-24HN1/EP/15Y
		Производительность (охлаждение/обогрев)	кВт	2,7 (1,4-3,2)/2,8 (1,4-3,3)	3,3 (1,4-3,5)/3,5 (1,1-3,7)
Производительность (охлаждение/обогрев)	BTU	9210/9550	11260/11940	17060/17400	22860/23200
Класс энергоэффективности (EER/COP)		A/A	A/A	A/A	A/A
Расход воздуха (внутренний/внешний блок)	м³/ч	450/1370	450/1370	850/2440	1150/2440
Уровень шума внутреннего блока	дБ(A)	24	24	29	31
Напряжение питания	В/ГцФ	220-240/50	220-240/50	220-240/50	220-240/50
Номинальная мощность (охлаждение/обогрев)	кВт	0,8 (0,4~1,3)/0,7 (0,4~1,5)	1,0 (0,4~1,5)/0,9 (0,4~1,4)	1,5 (0,5~2,1)/1,4 (0,5~2,1)	2,0 (0,6~2,7)/1,9 (0,5~2,6)
Размеры внутреннего блока (Ш×В×Г)	мм	700x285x188	700x285x188	850x300x198	970x315x235
Размеры внешнего блока (Ш×В×Г)	мм	740x545x255	740x545x255	805x545x285	805x545x285
Размеры упаковки внутреннего блока (Ш×В×Г)	мм	770x272x355	770x272x355	920x282x370	1047x317x385
Размеры упаковки внешнего блока (Ш×В×Г)	мм	835x600x382	835x600x382	907x600x382	907x600x382
Вес нетто/брутто внутреннего блока	кг	8/9,6	8,5/10,2	10,5/12,4	14/16,3
Вес нетто/брутто внешнего блока	кг	26/29,2	27,5/30,7	37/40,6	38/41,6
Диаметр труб (жидкость/газ)	дюйм	1/4" / 3/8"	1/4" / 3/8"	1/4" / 1/2"	1/4" / 1/2"
Масса предзаправленного хладагента	г	R410A/520	R410A/620	R410A/1140	R410A/1800
Диапазон рабочих температур (охлаждение/обогрев)		-15°C~-+43°C/-15°C~-+24°C			
Марка компрессора		LANDA-DAIKIN	GMCC-TOSHIBA	HIGLY-HITACHI	HIGLY-HITACHI



## Модельный ряд

Внешние блоки	Модель	07 kBTU	09 kBTU	12 kBTU	16 kBTU	18 kBTU	20 kBTU	24 kBTU	28 kBTU	36 kBTU	42 kBTU	
		Производительность по охлаждению (кВт)										
		2,1	2,6	3,2	3,5	4,6	5,0	5,8	7,0	8,2	10,0	12,5
На 2 внутренних блока	B2OI-FM-HN1/EU					•		•				
На 3 внутренних блока	B3OI-FM-HN1/EU								•			
На 4 внутренних блока	B4OI-FM-HN1/EU									•	•	
На 5 внутренних блоков	B5OI-FM-HN1/EU											•
Внутренние блоки	Модель	Производительность по охлаждению (кВт)										
		2,1	2,6	3,2	3,5	4,6	5,0	5,8	7,0	8,2	10,0	12,5
Настенного типа	 BSEI-FM-HN1/EU 21 dB(A)	•	•		•		•					
Кассетного типа	 BCI-FM-HN1/EU Compact				•		•					
Канального типа	 BDI-FM-HN1/EU Slim		•	•			•					
Напольно-потолочного типа	 BCFI-FM-HN1/EU Swing 2				•		5,2					

## DC-ИНВЕРТОРНЫЕ МУЛЬТИ-СПЛИТ-СИСТЕМЫ

### FREE MATCH ERP

Ballu Free Match ERP — профессиональная климатическая техника последнего поколения. Энергоэффективность системы соответствует высочайшему классу A++ по европейской классификации. Мульти-сплит-система Free Match идеально подходит для кондиционирования таких объектов, как квартиры, загородные дома, гостиницы, рестораны, офисные здания. Внутренние блоки системы отличаются компактными размерами, низким уровнем шума и современным дизайном. При производстве используются высококачественные комплектующие ведущих производителей, компрессоры и инверторные платы последнего поколения брендов Mitsubishi, Highly-Hitachi, GMCC-Toshiba. Максимальная производительность системы составляет 42 000 BTU. К одному внешнему блоку можно подключить до пяти внутренних блоков различного типа и мощности, по принципу конструктора. Подобное техническое решение позволяет собрать более 200 индивидуальных комбинаций.

## Преимущества

A++

КЛАСС ЭНЕРГО-ЭФФЕКТИВНОСТИ

**Энергоэффективность**  
Высокий коэффициент сезонной энергоэффективности Ballu Free Match ERP SEER 6.8 соответствует классу A++ по европейской классификации

100 м

УВЕЛИЧЕННАЯ ДЛИНА ТРАССЫ

**Увеличенная длина трассы до 100 метров**  
Использование высокопроизводительных компрессоров ведущих производителей (Gmcc-Toshiba, Mitsubishi) позволило довести максимальную длину трасс до 100 метров

-15 °C

НАДЕЖНАЯ РАБОТА

**Работа на обогрев**  
Расширенный диапазон работы кондиционера на охлаждение и обогрев при температуре до -15 °C на улице. Эффективное использование кондиционера в межсезонье

125 м²

ПЛОЩАДЬ ОХЛАЖДЕНИЯ

**Площадь охлаждения до 125 м²**  
Инверторная мульти-сплит-система Ballu позволяет подключать до пяти внутренних блоков разного типа суммарной мощностью 42 000 BTU, которые способны охладить помещения площадью до 125 м²



# DC-Инверторные мульти-сплит-системы **FREE MATCH**

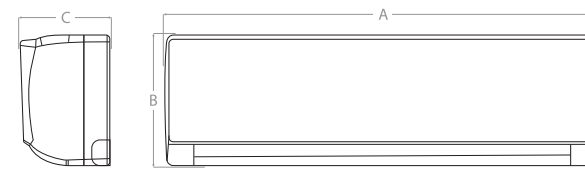


FREE MATCH — это климатическое оборудование нового поколения, которое незаменимо при решении задач кондиционирования воздуха в многоквартирных домах, коттеджах, офисах, гостиницах, ресторанах.

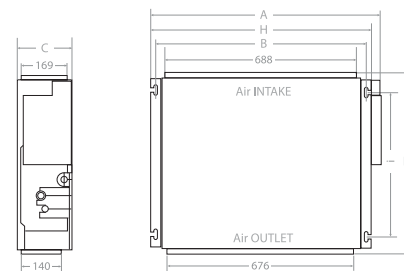
## Многофункциональное решение для больших помещений



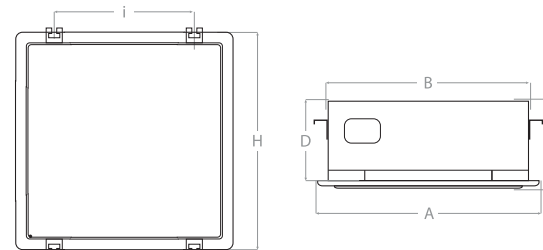
## Установочные размеры и габариты



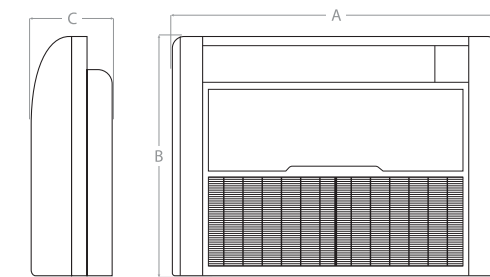
Модель	A, мм	B, мм	C, мм
<b>Настенные блоки</b>			
BSEI-FM/in-07HN1/EU	850	270	208
BSEI-FM/in-09HN1/EU	850	270	208
BSEI-FM/in-12HN1/EU	850	270	208
BSEI-FM/in-18HN1/EU	960	315	230



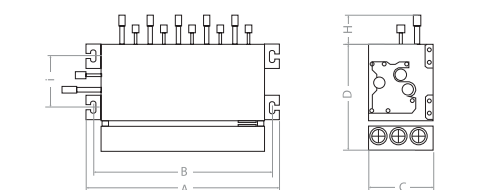
Модель	A, мм	B, мм	C, мм	D, мм	H, мм	i, мм
<b>Канальные блоки</b>						
BDI-FM/in-09HN1/EU	808	740	190	630	780	510
BDI-FM/in-12HN1/EU	808	740	190	630	780	510
BDI-FM/in-18HN1/EU	808	740	190	630	780	510



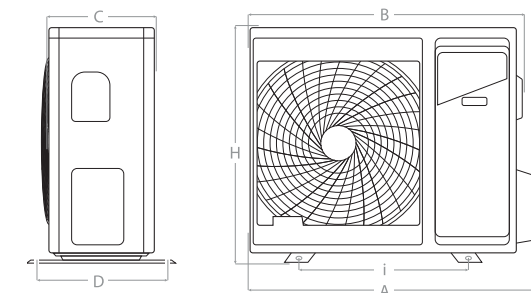
Модель	A, мм	B, мм	C, мм	D, мм	H, мм	i, мм
<b>Кассетные блоки</b>						
BCI-FM/in-12HN1/EU	650	570	300	270	650	400
BCI-FM/in-18HN1/EU	650	570	300	270	650	400



Модель	A, мм	B, мм	C, мм
<b>Напольно-потолочные блоки</b>			
BCFI-FM/in-12HN1/EU	990	680	230
BCFI-FM/in-18HN1/EU	990	680	230



Модель	A, мм	B, мм	C, мм	D, мм	H, мм	i, мм
<b>Блок распределитель</b>						
B5B-FMN1/EU	472	436	160	265	72	125



Модель	A, мм	B, мм	C, мм	D, мм	H, мм	i, мм
<b>Внешние блоки</b>						
B2OI-FM/out-16HN1/EU	868	800	260	287	570	608
B2OI-FM/out-20HN1/EU	985	900	300	320	640	628
B3OI-FM/out-24HN1/EU	1090	950	340	380	840	580
B4OI-FM/out-28HN1/EU	1090	950	340	380	840	580
B4OI-FM/out-36HN1/EU	1090	950	340	380	840	580
B5OI-FM/out-42HN1/EU	1035	950	340	387	1050	580

## Внешние блоки FREE MATCH

Параметр / Модель		B2OI-FM/out-16HN1/EU	B2OI-FM/out-20HN1/EU	B3OI-FM/out-24HN1/EU	B4OI-FM/out-28HN1/EU	B4OI-FM/out-36HN1/EU	B5OI-FM/out-42HN1/EU
Производительность (охлаждение/обогрев)	кВт	4,6(1,4-5,2)/5,3(1,35-6,4)	5,8(1,6-6,4)/6,4(1,5-7,0)	7,0(2,4-8,0)/8,4(2,1-9,2)	8,2(2,9-9,0)/9,0(2,5-10,0)	10,0(3,0-11,0)/11,0(3,0-12,0)	12,5(3,8-13,5)/14,5(3,8-15,0)
Производительность (охлаждение)	BTU	15700 (4780-17740)	19800 (5459-21840)	23880 (8180-27300)	28000 (9900-30700)	34120 (10236-37532)	42650 (12970-46060)
Производительность (обогрев)	BTU	18080 (4600-21840)	21840 (5118-23880)	28660 (7165-31390)	30700 (8530-34120)	37532 (10236-40944)	49470 (12970-51180)
Класс энергоэффективности (EER/COP)		A++/A+	A++/A+	A++/A+	A++/A+	A++/A+	A/A
Расход воздуха	м³/ч	2400	3000	4500	4500	4800	5500
Уровень шума	дБ(A)	56	56	59	59	59	60
Напряжение питания	В/Гц/Ф	220-240/50,1	220-240/50,1	220-240/50,1	220-240/50,1	220-240/50,1	220-240/50,1
Номинальная мощность (охлаждение/обогрев)	кВт	1,4(0,4-2,0)/1,3(0,35-1,9)	1,7(0,4-2,3)/1,75(0,37-2,1)	1,8(0,66-2,9)/2,2(0,60-2,9)	2,2(0,76-3,0)/2,2(0,7-3,3)	2,98(1,0-3,8)/2,8(1,0-4,0)	3(1,0-5,1)/4,0(0,95-5,0)
Номинальный ток (охлаждение/обогрев)	A	6,1/5,7	7,7/8	8/9,6	9,6/9,6	13,2/12,4	18/18
Размеры блока (ШxВxГ)	мм	800x560x270	980x640x350	950x840x340	950x840x340	950x840x340	1050x950x340
Размеры упаковки блока (ШxВxГ)	мм	950x650x370	1050x700x400	1110x980x460	1110x980x460	1110x980x460	1110x1200x460
Вес нетто/брутто	кг	36,5/40	46,5/52,5	66/76	67/77	67/77	82/96
Диаметр фреоновых труб	дюйм	1/4"/3/8" x2	1/4"/3/8" x2	1/4"/3/8" x3	1/4"/3/8" x4	1/4"/3/8" x4	5/8"/3/8" x1*
Максимальная длина трассы (до блока/общая)	м	20/40	20/40	25/70	25/70	25/70	40/100
Максимальный перепад высот	м	15	15	15	15	15	30
Макс. количество подключаемых внутр. блоков		2	2	3	4	4	5
Диапазон рабочих температур (охлаждение/обогрев)		-15°C ~ +43°C / -15°C ~ +24°C					
Марка компрессора		GMCC-TOSHIBA	GMCC-TOSHIBA	GMCC-TOSHIBA	GMCC-TOSHIBA	GMCC-TOSHIBA	MTSUBISHI
Масса предзаправленного хладагента		R410A/1270	R410A/1400	R410A/2200	R410A/2600	2600/R410A	R410A/2000

\*Для подключения внутренних блоков требуется блок-распределитель Ballu B5B-FMN1/EU.

## Внутренние блоки настенного типа FREE MATCH

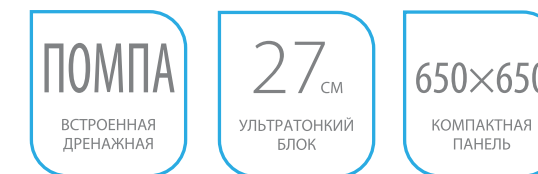
Параметр / Модель		BSEI-FM/in-07HN1/EU	BSEI-FM/in-09HN1/EU	BSEI-FM/in-12HN1/EU	BSEI-FM/in-18HN1/EU
Производительность (охлаждение/обогрев)	кВт	2,1/2,5	2,6/2,8	3,5/3,8	5/5,3
Производительность (охлаждение)	BTU	7165	8871	11942	17060
Производительность (обогрев)	BTU	8530	9554	12966	18080
Расход воздуха	м³/ч	500	500	600	900
Уровень шума	дБ(А)	21	21	23	33
Напряжение питания	В/Гц/Ф	220-240/50,1	220-240/50,1	220-240/50,1	220-240/50,1
Номинальная мощность	Вт	42	42	44	90
Номинальный ток	А	0,2	0,2	0,2	0,5
Размеры прибора (Ш×В×Г)	мм	850x270x208	850x270x208	850x270x208	960x315x230
Размеры упаковки внешнего блока (Ш×В×Г)	мм	900x260x335	900x260x335	900x260x335	1022x302x380
Вес нетто/брутто внешнего блока	кг	8,5/11	8,5/11	8,5/11	12/15



- Широкий модельный ряд 7000-18000 BTU
- Ультратихий: 21 дБ(А)
- Режим I FEEL

## Внутренние блоки кассетного типа FREE MATCH

Параметр / Модель		BCI-FM/in-12HN1/EU	BCI-FM/in-18HN1/EU
Производительность (охлаждение/обогрев)	кВт	3,5/4,0	5,0/5,5
Производительность (охлаждение)	BTU	11940	17060
Производительность (обогрев)	BTU	13650	18770
Расход воздуха	м³/ч	800	800
Уровень шума	дБ(А)	34	34
Напряжение питания	В/Гц/Ф	220-240/50,1	220-240/50,1
Номинальная мощность	Вт	70	70
Номинальный ток	А	0,32	0,32
Размеры внутреннего блока (Ш×В×Г)	мм	650x270x570	650x270x570
Размеры панели (Ш×В×Г)	мм	650x30x650	650x30x650
Размеры упаковки внутреннего блока (Ш×В×Г)	мм	770x310x750	770x310x750
Размеры упаковки панели (Ш×В×Г)	мм	730x130x730	730x130x730
Вес нетто/брутто прибора	кг	21/25,5	21/25,5
Вес нетто/брутто панели	кг	2,4/2,5	2,4/2,5



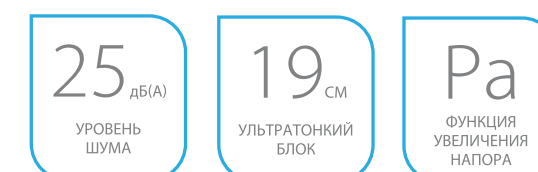
## Внутренние блоки напольно-потолочного типа FREE MATCH

Параметр / Модель	BCFI-FM/in-12HN1/EU	BCFI-FM/in-18HN1/EU
Производительность (охлаждение/обогрев), кВт	3,5/4	5,2/5,5
Производительность (охлаждение), BTU	11 940	17 740
Производительность (обогрев), BTU	13 650	18 770
Расход воздуха, м³/ч	800	800
Уровень шума, дБ(А)	41	41
Напряжение питания, В/Гц	220-240/50	220-240/50
Номинальная мощность, Вт	85	85
Номинальный ток, А	0,38	0,38
Размеры прибора (Ш×В×Г), мм	990x680x230	990x680x230
Размеры упаковки (Ш×В×Г), мм	1100x350x820	1100x350x820
Вес нетто/брутто, кг	27/33	27/33



## Внутренние блоки канального типа FREE MATCH

Параметр / Модель		BDI-FM/in-09HN1/EU	BDI-FM/in-12HN1/EU	BDI-FM/in-18HN1/EU
Производительность (охлаждение/обогрев)	кВт	2,6/3,0	3,2/3,7	5/5,6
Производительность (охлаждение)	BTU	8871	10920	17060
Производительность (обогрев)	BTU	10240	12620	19110
Расход воздуха	м³/ч	520	520	700
Статический напор	Па	75	75	75
Уровень шума	дБ(А)	25	25	27
Напряжение питания	В/Гц/Ф	220-240/50,1	220-240/50,1	220-240/50,1
Номинальная мощность	Вт	44	44	66
Номинальный ток	А	0,2	0,2	0,3
Размеры прибора (Ш×В×Г)	мм	(700+70)×190×600	(700+70)×190×600	(700+70)×190×600
Размеры упаковки прибора (Ш×В×Г)	мм	946×236×692	946×236×692	946×236×692
Вес нетто/брутто прибора	кг	20/24	20/24	21/25



## Таблица комбинаций внутренних блоков Free Match

Внешние блоки B2OI-FM/out-16HN1/EU 5 комбинаций				Внешние блоки B2OI-FM/out-20HN1/EU 6 комбинаций			
2 комнаты общая площадь 40–65 м²				2 комнаты общая площадь 40–70 м²			
07+07		09+09		07+07		09+09	
07+09		09+12		07+09		09+12	
07+12		–		07+12		12+12	

Внешние блоки B3OI-FM/out-24HN1/EU 19 комбинаций					
2 комнаты общая площадь 40–80 м²			3 комнаты общая площадь 60–105 м²		
07+07		09+12		07+07+07	07+12+12
07+09		09+18		07+07+09	09+09+09
07+12		12+12		07+07+12	09+09+12
07+18		12+18		07+09+09	09+12+12
09+09		–		07+09+12	12+12+12

Внешние блоки B4OI-FM/out-28HN1/EU 47 комбинаций						
2 комнаты общая площадь 40–80 м²		3 комнаты общая площадь 60–115 м²		4 комнаты общая площадь 80–140 м²		
07+07	09+12	07+07+07	07+18+18	07+07+07+07	07+07+12+12	07+12+12+12
07+09	09+18	07+07+09	09+09+09	07+07+07+09	07+07+12+18	09+09+09+09
07+12	12+12	07+07+12	09+09+12	07+07+07+12	07+09+09+09	09+09+09+12
07+18	12+18	07+07+18	09+09+18	07+07+07+18	07+09+09+12	09+09+09+18
09+09	–	07+09+09	09+12+12	07+07+09+09	07+09+09+18	09+09+12+12
–	–	07+09+12	09+12+18	07+07+09+12	07+09+12+12	09+12+12+12
–	–	07+09+18	12+12+12	07+07+09+18	07+09+12+18	12+12+12+12
–	–	07+12+12	12+12+18	–	–	–
–	–	07+12+18	–	–	–	–

Внешние блоки B4OI-FM/out-36HN1/EU 58 комбинаций						
2 комнаты общая площадь 40–90 м²		3 комнаты общая площадь 60–125 м²		4 комнаты общая площадь 80–150 м²		
07+07	09+12	07+07+07	09+09+09	07+07+07+07	07+09+09+09	09+09+09+12
07+09	09+18	07+07+09	09+09+12	07+07+07+09	07+09+09+12	09+09+09+18
07+12	12+12	07+07+12	09+09+18	07+07+07+12	07+09+09+18	09+09+12+12
07+18	12+18	07+07+18	09+12+12	07+07+07+18	07+09+12+12	09+09+12+18
09+09	18+18	07+09+09	09+12+18	07+07+09+09	07+09+12+18	09+09+18+18
–	–	07+09+12	09+18+18	07+07+09+12	07+09+18+18	09+12+12+12
–	–	07+09+18	12+12+12	07+07+09+18	07+12+12+12	09+12+12+18
–	–	07+12+12	12+12+18	07+07+12+12	07+12+12+18	12+12+12+12
–	–	07+12+18	12+18+18	07+07+12+18	07+12+18+18	12+12+12+18
–	–	07+18+18	–	07+07+18+18	09+09+09+09	–

Внешние блоки B5OI-FM/out-42HN1/EU 74 комбинации								
2 комнаты общая площадь 40–90 м²		3 комнаты общая площадь 60–135 м²		4 комнаты общая площадь 80–150 м²			5 комнат общая площадь 125–180 м²	
07+18	12+18	07+07+07	09+09+09	07+07+07+07	07+09+09+12	09+09+09+18	07+07+07+07+18	07+09+09+12+18
09+18	18+18	07+07+09	09+09+12	07+07+07+09	07+09+09+18	09+09+12+12	07+07+07+09+18	07+09+09+18+18
–	–	07+07+12	09+09+18	07+07+07+12	07+09+12+12	09+09+12+18	07+07+07+12+18	07+09+12+12+18
–	–	07+07+18	09+12+12	07+07+07+18	07+09+12+18	09+09+18+18	07+07+07+18+18	07+12+12+12+18
–	–	07+09+09	09+12+18	07+07+09+09	07+09+18+18	09+12+12+12	07+07+09+09+18	09+09+09+09+18
–	–	07+09+12	09+18+18	07+07+09+12	07+12+12+12	09+12+12+18	07+07+09+12+18	09+09+09+12+18
–	–	07+09+18	12+12+12	07+07+09+18	07+12+12+18	09+12+18+18	07+07+09+18+18	09+09+09+18+18
–	–	07+12+12	12+12+18	07+07+12+12	07+12+18+18	12+12+12+12	07+07+12+12+18	09+09+12+12+18
–	–	07+12+18	12+18+18	07+07+12+18	07+18+18+18	12+12+12+18	07+07+12+18+18	09+12+12+12+18
–	–	07+18+18	18+18+18	07+07+18+18	09+09+09+09	–	07+09+09+09+18	–
–	–	–	–	07+09+09+09	09+09+09+12	–	–	–



# СПЛИТ-СИСТЕМЫ ON/OFF

Новое поколение.  
Революционные технологии.  
Лучше во всех отношениях

Создавая сплит-системы Ballu, мы постарались учесть предпочтения всех наших покупателей, чтобы эти умные приборы приносили максимум пользы и гарантировали комфорт на протяжении многих лет. Благодаря стильному и современному дизайну, настенные сплит-системы Ballu с легкостью встраиваются в любой интерьер и гармонируют с самыми смелыми дизайнерскими решениями помещения.

Бесшумная работа, высокий А-класс энергоэффективности и богатый функционал позволяют ощутить все преимущества современной высокотехнологичной техники и насладиться комфортом в атмосфере идеального микроклимата.

## Модельный ряд

	Модель	07 kBTU	09 kBTU	12 kBTU	18 kBTU	24 kBTU	30 kBTU	36 kBTU		
		2,1	2,5	2,7	3,2	3,5	5,0	5,3	6,8	7,0
ON/OFF сплит-системы <b>i GREEN PRO</b>  <b>NEW</b>	BSAG-HN1_17Y <b>Golden Fin</b> 4D воздушный поток	•	•	•	•	•				
ON/OFF сплит-системы <b>CITY</b> 	BSE-HN1 <b>Фильтр Catechin &amp; Vitamin C</b>	•	•	•	•	•				
ON/OFF сплит-системы <b>OLYMPIO</b> 	BSW-HN1/OL_17Y <b>I Feel</b>	•	•	•	•	•	•	•		
ON/OFF сплит-системы <b>BRAVO</b> 	BSQ-HN1_14Y <b>Light Commercial</b>							•		

## Преимущества

**A**  
КЛАСС ЭНЕРГО-ЭФФЕКТИВНОСТИ

**А-класс энергоэффективности**  
Кондиционеры Ballu отличаются чрезвычайно экономичным расходом электроэнергии и соответствуют А-классу энергопотребления (ГОСТ Р 55012–2012, EN 14511)

**36** kBTU  
СУПЕРМОЩНАЯ МОДЕЛЬ

**Мощность 36 000 BTU**  
Профессиональный модельный ряд до 36 kBTU позволяет обеспечить потребность кондиционирования не только бытового жилья, но и коммерческого сектора

**GOLDEN FIN**  
ЗАЩИТНОЕ ПОКРЫТИЕ

**Защитное покрытие**  
теплообменника внешнего блока Golden Fin обеспечивает защиту алюминиевых ребер радиатора от воздействия агрессивных сред, предотвращает окисление и продлевает срок службы прибора.

**4**  
НАПРАВЛЕНИЯ ПОТОКА ВОЗДУХА

**4D воздушный поток**  
Возможность управления жалюзи в горизонтальной и вертикальной плоскости с пульта ДУ для равномерного распределения воздуха по всему объему помещения

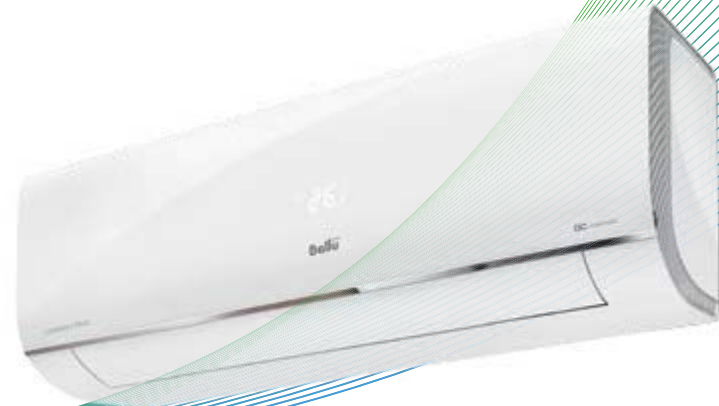
**i FEEL**  
КЛИМАТ КОНТРОЛЬ

**Функция i Feel**  
В режиме i Feel кондиционер наиболее точно поддерживает необходимую температуру благодаря температурному датчику, встроенному в пульт ДУ

**НИЗКИЙ**  
УРОВЕНЬ ШУМА

**Низкий уровень шума**  
Специально разработанная структура внутреннего блока, увеличенный диаметр вентилятора с уменьшенной частотой вращения обеспечивают невероятно тихую работу кондиционера

# ON/OFF Сплит-системы i GREEN PRO



В 2017 году инженеры и дизайнеры Ballu полностью переработали легендарную сплит-систему i Green. Это невероятно стильный, легкий в управлении и потрясающе функциональный кондиционер с высочайшей энергоэффективностью А-класса. Защитное покрытие теплообменника Golden Fin обеспечивает защиту алюминиевых ребер радиатора от воздействия агрессивных сред, предотвращает окисление и продлевает срок службы прибора.

## Защитное покрытие Golden Fin



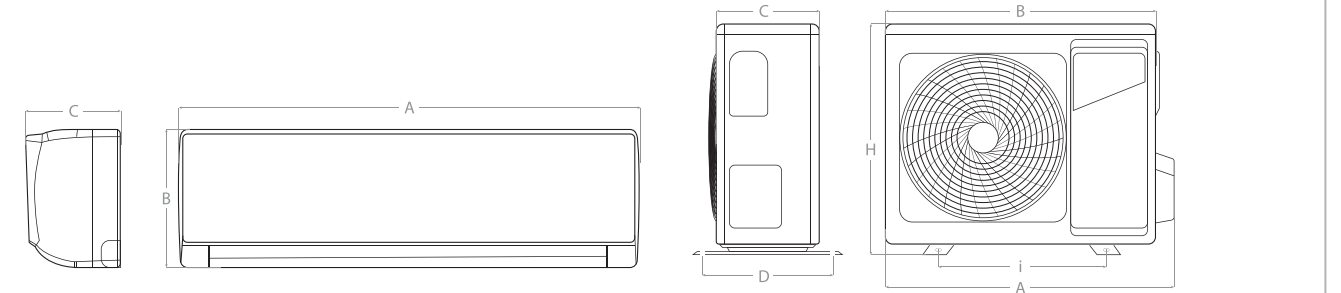
## Низкий уровень шума



## Режим работы i Feel



## Установочные размеры и габариты



Модель (внутренний блок)	A, мм	B, мм	C, мм
i Green Pro			
BSAG/in-07HN1_17Y	806	270	205
BSAG/in-09HN1_17Y	806	270	205
BSAG/in-12HN1_17Y	806	270	205
BSAG/in-18HN1_17Y	982	315	231
BSAG/in-24HN1_17Y	982	315	231

Модель (внешний блок)	A, мм	B, мм	C, мм	D, мм	H, мм	i, мм
i Green Pro						
BSAG/out-07HN1_17Y	733	660	240	264	482	438
BSAG/out-09HN1_17Y	733	660	240	264	482	438
BSAG/out-12HN1_17Y	776	715	240	264	482	443
BSAG/out-18HN1_17Y	835	760	255	284	545	493
BSAG/out-24HN1_17Y	892	830	285	314	635	565

## Технические характеристики

Параметр / Модель		BSAG/in-07HN1_17Y	BSAG/in-09HN1_17Y	BSAG/in-12HN1_17Y	BSAG/in-18HN1_17Y	BSA/in-24HN1_15Y
		BSAG/out-07HN1_17Y	BSAG/out-09HN1_17Y	BSAG/out-12HN1_17Y	BSAG/out-18HN1_17Y	BSA/out-24HN1_15Y
Производительность (охлаждение/обогрев)	кВт	2,1 / 2,2	2,5/2,5	3,2/3,2	5,0 / 5,2	6,8/7,1
Производительность (охлаждение/обогрев)	BTU	7165 / 7506	8530/8530	10918/10918	17060 /17742	23202/24225
Класс энергоэффективности (EER/COP)		A/A	A/A	A/A	A/A	A/A
Расход воздуха (внутренний/внешний блок)	м³/ч	460/1600	600/1600	500/1800	1050/2500	1050/2800
Уровень шума (внутренний блок)	дБ(А)	23	25	30	34	35
Напряжение питания	В~Гц	220-240~50	220-240~50	220-240~50	220-240~50	220-240~50
Номинальная мощность (охлаждение/обогрев)	кВт	0,65/0,61	0,78/0,70	0,99/0,88	1,55/1,44	2115/1965
Номинальный ток (охлаждение/обогрев)	A	2,9/2,7	3,5/3,2	4,5/4	7,0/6,5	9,5/8,8
Размеры внутреннего блока (ШxВxГ)	мм	806x270x205	806x270x205	806x270x205	982x315x231	982x315x231
Размеры внешнего блока (ШxВxГ)	мм	660x482x240	660x482x240	715x482x240	760x545x255	830x635x285
Размеры упаковки внутреннего блока (ШxВxГ)	мм	870x265x335	870x265x335	870x265x335	1066x315x390	1066x315x390
Размеры упаковки внешнего блока (ШxВxГ)	мм	780x530x315	780x530x315	830x530x315	890x580x350	980x665x385
Вес нетто/брутто внутреннего блока	кг	8/9,5	8/10	8/9,5	12/14	12,5/14,5
Вес нетто/брутто внешнего блока	кг	21,5/23	23/25	26/28,5	36/39	45/48,5
Диаметр труб (жидкость/газ)	г	1/4" / 3/8"	1/4" / 3/8"	1/4" / 1/2"	1/4" / 1/2"	3/8" / 5/8"
Хладагент / вес, кг		R410A / 550	R410A / 530	R410A / 710	R410A / 1190	R410A / 1520
Диапазон рабочих температур (охлаждение/обогрев)		+18 °C ~ +43 °C / -7 °C ~ +24 °C				
Марка компрессора		RECHI	RECHI	GMCC-TOSHIBA	GMCC-TOSHIBA	HIGLY-HITACHI

# ON/OFF Сплит-системы CITY



- A**  
КЛАСС ЭНЕРГО-ЭФФЕКТИВНОСТИ
- JAPANESE TECHNOLOGY**  
КОМПРЕССОР
- 23** дБ(А)  
УРОВЕНЬ ШУМА
- i FEEL**  
КЛИМАТ КОНТРОЛЬ
- COMBO-2**  
2-х КОМПОНЕНТНЫЙ ФИЛЬТР
- 3**  
ГОДА ГАРАНТИИ

Благодаря новейшей архитектуре внутреннего блока все корпусные элементы являются единым целым. При перепадах температур и естественном расширении материалов цельнолитая конструкция блока гарантирует безупречно тихую работу кондиционера. Модель соответствует классу энергоэффективности А. В комплектацию прибора включена опция i Feel. Система фильтрации состоит из префильтра высокой плотности High Density и фильтров тонкой очистки катехин и витамин С. Прибор имеет расширенную гарантию 3 года.

## Концепция Family Looking: дизайн-решения для разных задач в едином стиле



PLATINUM BLACK INVERTER

ГОСТИНАЯ

PLATINUM INVERTER

СПАЛЬНАЯ КОМНАТА

CITY ON/OFF

КУХНЯ

## 3-уровневая система фильтрации воздуха

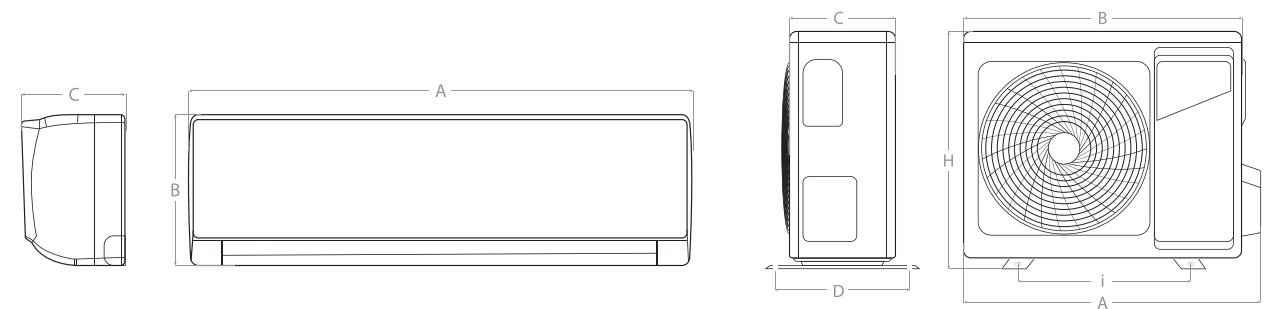


HD-ФИЛЬТР, CATECHIN & VITAMIN C

## Режим работы i Feel



## Установочные размеры и габариты



Модель (внутренний блок)	A, мм	B, мм	C, мм	Модель (внешний блок)	A, мм	B, мм	C, мм	D, мм	H, мм	i, мм
City				City						
BSE/in-07HN1	780	270	212	BSE/out-07HN1	733	660	240	264	483	438
BSE/in-09HN1	780	270	212	BSE/out-09HN1	733	660	240	264	483	438
BSE/in-12HN1	780	270	212	BSE/out-12HN1	776	715	240	264	483	443
BSE/in-18HN1	960	315	232	BSE/out-18HN1	835	762	256	284	544	493
BSE/in-24HN1	960	315	232	BSE/out-24HN1	892	832	286	314	635	565

## Технические характеристики

Параметр / Модель		BSE/in-07HN1 BSE/out-07HN1	BSE/in-09HN1 BSE/out-09HN1	BSE/in-12HN1 BSE/out-12HN1	BSE/in-18HN1 BSE/out-18HN1	BSE/in-24HN1 BSE/out-24HN1
Производительность (охлаждение/обогрев)	кВт	2,1/2,2	2,5/2,5	3,2/3,2	5,0/5,2	6,8/7,1
Производительность (охлаждение/обогрев)	BTU	7165/7506	8530/8530	10918/10918	17060/17742	23201/24225
Класс энергоэффективности (EER/COP)		A/A (3,21/3,61)	A/A (3,21/3,62)	A/A (3,22/3,62)	A/A (3,22/3,61)	A/A (3,21/3,61)
Расход воздуха (внутренний/внешний блок)	м³/ч	460/1600	500/1600	500/1800	950/2500	1200/2800
Уровень шума внутреннего блока	дБ(А)	23	25	30	35	35
Номинальная мощность (охлаждение/обогрев)	кВт	0,66/0,61	0,78/0,69	1,00/0,86	1,56/1,44	2,5/1,97
Номинальный ток (охлаждение/обогрев)	А	2,9/2,7	3,5/3,1	4,5/4	7,1/7	9,5/8,8
Размеры внутреннего блока (Ш×В×Г)	мм	780×270×212	780×270×212	780×270×212	960×315×232	960×315×232
Размеры внешнего блока (Ш×В×Г)	мм	660×483×240	660×483×240	715×483×240	762×544×256	832×635×286
Размеры упаковки внутреннего блока (Ш×В×Г)	мм	830×260×335	830×260×335	830×260×335	1022×302×380	1022×302×380
Размеры упаковки внешнего блока (Ш×В×Г)	мм	780×530×315	780×530×315	830×530×315	890×580×350	980×665×385
Вес нетто/брутто внутреннего блока	кг	8/9,5	8/9,5	8/9,5	12/14	14,5/17
Вес нетто/брутто внешнего блока	кг	21,5/24	22/24,5	26/28,5	36/39	45/49
Диаметр труб (жидкость/газ)	дюйм	1/4" / 3/8"	1/4" / 3/8"	1/4" / 1/2"	1/4" / 1/2"	3/8" / 5/8"
Масса предзаправленного хладагента	г	R410A / 550	R410A / 530	R410A / 710	R410A / 1190	R410A / 1520
Диапазон рабочих температур (охлаждение/обогрев)		+18°C ~ +43°C / -7°C ~ +24°C				
Марка компрессора		RECHI	RECHI	GMCC-TOSHIBA	GMCC-TOSHIBA	HIGLY-HITACHI

# ON/OFF Сплит-системы OLYMPIO



Безупречность линий в сочетании с уникальными технологиями позволяют по-новому взглянуть на традиционные сплит-системы. Тихая работа, А-класс энергоэффективности, четыре скорости потока воздуха и i Feel климат-контроль подарят вам истинное наслаждение от использования сплит-системы Olympio.

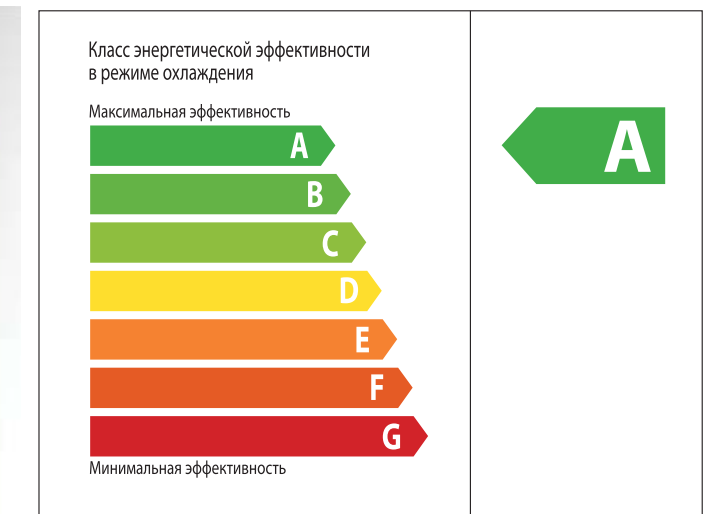
## Высококачественный пластик с устойчивостью к УФ-лучам



## Профессиональный модельный ряд



## Энергоэффективность класса А



## Установочные размеры и габариты

Модель (внутренний блок)	A, мм	B, мм	C, мм	Модель (внешний блок)						
<b>Olympio</b>				A, мм	B, мм	C, мм	D, мм	H, мм	i, мм	
BSW/in-07HN1/OL/17Y	700	285	188	BSW/out-07HN1/OL/17Y	710	663	254	280	421	430
BSW/in-09HN1/OL/17Y	700	285	188	BSW/out-09HN1/OL/17Y	710	660	240	260	500	500
BSW/in-12HN1/OL/17Y	800	300	198	BSW/out-12HN1/OL/17Y	710	660	240	260	500	500
BSW/in-18HN1/OL/17Y	850	300	198	BSW/out-18HN1/OL/17Y	860	795	290	315	525	545
BSW/in-24HN1/OL/17Y	970	315	235	BSW/out-24HN1/OL/17Y	850	825	310	325	655	545
BSW/in-30HN1/OL/17Y	1100	330	235	BSW/out-30HN1/OL/17Y	850	825	310	325	655	545
BSQ/in-36HN1_14Y	1280	345	260	BSQ/out-36HN1_14Y	948	898	365	390	795	662

## Технические характеристики

Параметр / Модель		BSW/in-07HN1/OL/17Y	BSW/in-09HN1/OL/17Y	BSW/in-12HN1/OL/17Y	BSW/in-18HN1/OL/17Y	BSW/in-24HN1/OL/17Y	BSW/in-30HN1/OL/17Y	BSQ/in-36HN1_14Y*
		BSW/out-07HN1/OL/17Y	BSW/out-09HN1/OL/17Y	BSW/out-12HN1/OL/17Y	BSW/out-18HN1/OL/17Y	BSW/out-24HN1/OL/17Y	BSW/out-30HN1/OL/17Y	BSQ/out-36HN1_14Y
Производительность (охлаждение/обогрев)	кВт	2,1/2,2	2,6/2,7	3,5/3,6	5,3/5,4	6,9/7,1	8,3/8,4	9,4/9,6
Производительность (охлаждение/обогрев)	BTU	7165/7506	9212/9554	12113/12454	18084/18595	23884/24566	26955/26614	32070/32755
Класс энергоэффективности (EER/COP)		A/A	A/A	A/A	A/A	B/C	B/C	C/C
Расход воздуха (внутренний/внешний блок)	м³/ч	420/1040	450/1430	560/1430	850/2340	1050/2600	1200/2600	1680/4000
Уровень шума (внутренний блок)	дБ(А)	24	24	27	29	31	40	45
Напряжение питания	В/Гц/Ф	220-240/50	220-240/50	220-240/50	220-240/50	220-240/50	220-240/50,1	220-240/50
Номинальная мощность (охлаждение/обогрев)	кВт	0,65/0,61	0,84/0,77	1,10/1,01	1,65/1,50	2,32/2,24	2,75/2,61	3,345/2,990
Номинальный ток (охлаждение/обогрев)	А	2,82/2,65	3,66/3,37	4,8/4,39	7,2/6,56	10,1/9,75	11,85/11,04	14,8/14,9
Размеры внутреннего блока (ШхВхГ)	мм	700x285x188	700x285x188	800x300x197	850x300x198	970x315x235	1100x315x235	1280x345x260
Размеры внешнего блока (ШхВхГ)	мм	663x421x254	660x500x240	660x500x240	795x525x290	825x655x310	825x655x310	898x795x365
Размеры упаковки внутреннего блока (ШхВхГ)	мм	770x272x355	770x272x355	870x282x370	885x255x355	1047x317x385	1180x317x400	1425x435x325
Размеры упаковки внешнего блока (ШхВхГ)	мм	770x478x338	660x500x240	660x500x240	920x620x400	945x725x435	935x760x415	1050x910x500
Вес нетто/брутто внутреннего блока	кг	8/9,65	8,5/10,1	10/11,8	11/13,3	15/17,3	16/19	19,5/23
Вес нетто/брутто внешнего блока	кг	21,5/24	25/27,6	25/27,6	38/41,7	44/48,2	54/59	64/70
Диаметр труб (жидкость/газ)	дюйм	1/4" / 3/8"	1/4" / 3/8"	1/4" / 3/8"	1/4" / 1/2"	1/4" / 5/8"	3/8" / 5/8"	3/8" / 5/8"
Масса предзаправленного хладагента	г	R410A / 500	R410A / 640	R410A / 660	R410A / 1150	R410A / 1500	R410A / 2550	R410A / 2150
Диапазон рабочих температур (охлаждение/обогрев)		+18 °C ~ +43 °C / -7 °C ~ +24 °C						
Марка компрессора		GMCC-TOSHIBA	GMCC-TOSHIBA	GMCC-TOSHIBA	GMCC-TOSHIBA	HIGLY-HITACHI	GMCC-TOSHIBA	HIGLY-HITACHI

\*Дизайн отличается от BSW-HN1/OL/17Y



# ПОЛУПРОМЫШЛЕННЫЕ СПЛИТ-СИСТЕМЫ

Лучшее решение для офисов, мини-гостиниц и ресторанов



Когда требуется создать комфортную температуру в помещениях большой площади, на помощь придут полупромышленные сплит-системы Ballu. Мы разработали специально для вас гибкие инновационные решения, которые позволяют создавать, изменять и поддерживать индивидуальные параметры микроклимата в каждом конкретном помещении суперсовременного офиса, торгового центра, складского комплекса или промышленного предприятия.

Профессиональные серии сплит-систем Ballu обладают высокой мощностью, универсальностью крепления и установки, долговечностью в использовании и возможностью работы на охлаждение при внешней температуре до -15 градусов.

## Модельный ряд

	Модель	12 kBTU	18 kBTU	24 kBTU	36 kBTU	48 kBTU	60 kBTU		
		Производительность по охлаждению (кВт)							
		3,6	5,3	7,0	7,2	10,6	14,0	17,0	17,6
Кассетного типа 	BLC_C-HN1	• (compact)	• (compact)		•	•	•		•
Напольно-потолочного типа 	BLC_CF-HN1		•		•	•	•		•
Канального типа 	BDA-HN2		•		•	•	•		•
Универсальные внешние блоки 	BLC_O-HN1_17Y	•	•		•	•	•		•
Колонного типа 	BFL-HN1_16Y			•			•	•	

## Преимущества

**A**  
КЛАСС ЭНЕРГО-ЭФФЕКТИВНОСТИ

**A-класс энергоэффективности**  
Кондиционеры Ballu отличаются чрезвычайно экономичным расходом электроэнергии и соответствуют A-классу энергопотребления (ГОСТ Р 55012-2012, EN 14511)

**COMPACT**  
КОМПАКТНЫЙ ВНУТРЕННИЙ БЛОК

**Компактный размер**  
В ассортименте сплит-систем кассетного типа представлены модели компактного размера, которые могут устанавливаться в подвесной потолок типа Armstrong

**-15°C**  
НАДЕЖНАЯ РАБОТА

**Работа на обогрев**  
Расширенный диапазон работы кондиционера на охлаждение и обогрев до -15°C на улице. Эффективное использование кондиционера в период межсезонья

**50м**  
ДЛИНА ТРАССЫ

**Увеличенная длина трассы до 50 метров**  
Использование высокопроизводительных двухроторных компрессоров ведущих производителей (HITACHI) позволило довести максимальную длину трасс до 50 метров

**O<sub>2</sub>**  
ПОДМЕС СВЕЖЕГО ВОЗДУХА

**Подача свежего воздуха**  
Полупромышленные сплит-системы Ballu имеют возможность подачи свежего воздуха с улицы. Вентиляция помещения осуществляется даже при закрытых окнах

**UNIVERSAL**  
ВНЕШНИЕ БЛОКИ

**Универсальный внешний блок**  
Подходит к кассетным, канальным, напольно-потолочным внутренним блокам полупромышленной линейки, позволяет оптимизировать складское хранение и сократить издержки



# Полупромышленные сплит-системы напольно-потолочного типа



- JAPANESE TECHNOLOGY**  
КОМПРЕССОР
- 15 °C**  
НАДЕЖНАЯ РАБОТА
- 4**  
НАПРАВЛЕНИЯ ПОТОКА ВОЗДУХА
- 50 м**  
ДЛИНА ТРАССЫ
- UNIVERSAL**  
ВНЕШНИЕ БЛОКИ
- SAFE**  
ПОЛНАЯ ЗАЩИТА КОМПРЕССОРА

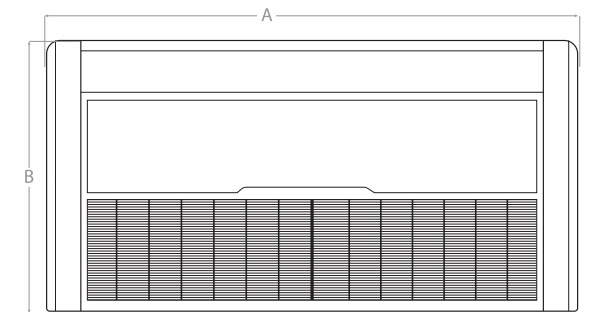
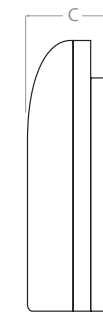
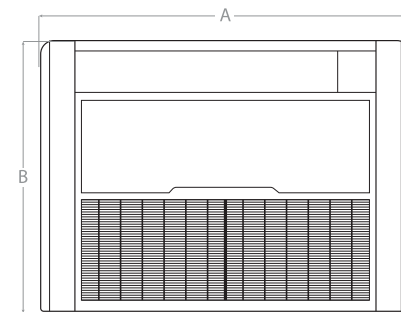
\*Опция

Мы знаем, что гибкость в управлении важна и для полупромышленной сплит-системы. Поэтому наши напольно-потолочные кондиционеры оснащены двумя степ-моторами жалюзи. Теперь вы можете настроить подачу воздуха при помощи пульта управления в любом направлении, куда бы вы ни пожелали. Это действительно удобно.

## Надежная работа на обогрев (до -15 °C)

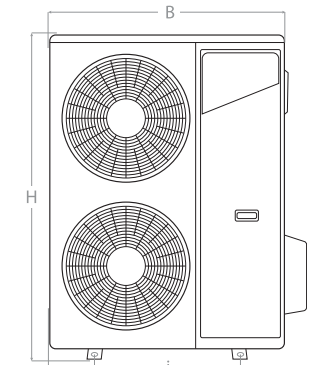
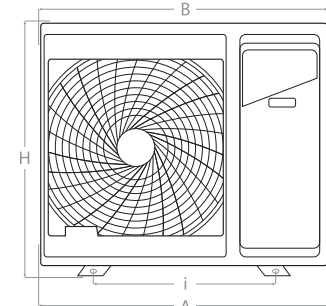
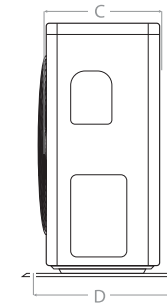


## Установочные размеры и габариты



Модель (внутренний блок)	A, мм	B, мм	C, мм
<b>Напольно-потолочные блоки</b>			
BLC_CF/in-18HN1	929	660	205
BLC_CF/in-24HN1	1280	660	205
BLC_CF/in-36HN1	1280	660	205

Модель (внутренний блок)	A, мм	B, мм	C, мм
<b>Напольно-потолочные блоки</b>			
BLC_CF/in-48HN1	1631	660	205
BLC_CF/in-60HN1	1631	660	205



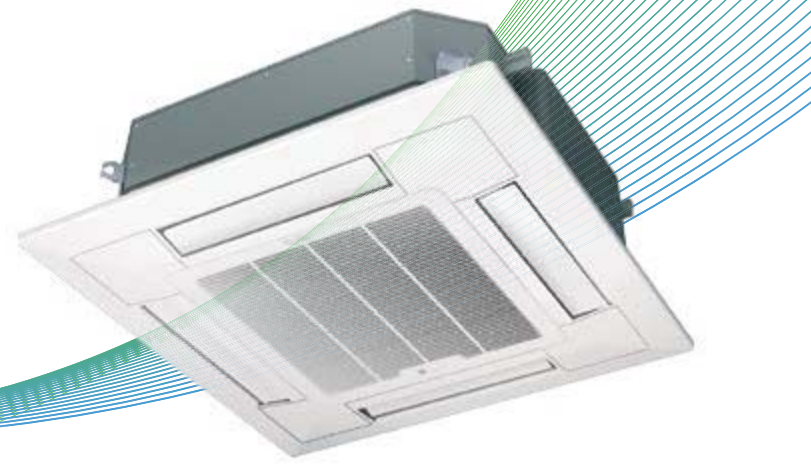
Модель (внешние)	A, мм	B, мм	C, мм	D, мм	H, мм	i, мм
<b>Универсальные блоки</b>						
BLC_O/out-18HN1_17Y	860	800	286	325	545	546
BLC_O/out-24HN1_17Y	891	822	302	331	655	540
BLC_O/out-36HN1_17Y	974	903	332	354	857	606

Модель (внешние)	A, мм	B, мм	C, мм	D, мм	H, мм	i, мм
<b>Универсальные блоки</b>						
BLC_O/out-48HN1_17Y	1002	940	368	388	1366	610
BLC_O/out-60HN1_17Y	1002	940	368	388	1366	610

## Технические характеристики

Параметр / Модель		BLC_CF/in-18HN1	BLC_CF/in-24HN1	BLC_CF/in-36HN1	BLC_CF/in-48HN1	BLC_CF/in-60HN1
		BLC_O/out-18HN1_17Y	BLC_O/out-24HN1_17Y	BLC_O/out-36HN1_17Y	BLC_O/out-48HN1_17Y	BLC_O/out-60HN1_17Y
Производительность (охлаждение/обогрев)	кВт	5,3/5,8	7,2/8,1	10,4/11,7	14/15,5	17,6/18,5
Производительность (охлаждение/обогрев)	BTU	18000/20000	24000/27570	36000/40000	46000/53000	60000/63500
Класс энергоэффективности (EER/COP)		B/C	A/C	C/C	C/D	B/D
Расход воздуха	м³/ч	850	1200	1500	1800	1800
Уровень шума	дБ(A)	34	38	41	42	42
Напряжение питания	В/Гц/Ф	220-240/50,1	220-240/50,1	380-415/50,3	380-415/50,3	380-415/50,3
Номинальная мощность (охлаждение/обогрев)	кВт	1,72/1,77	2,18/2,50	3,77/3,5	4,87/5,13	5,71/5,97
Номинальный ток (охлаждение/обогрев)	A	7,9/8,13	10,09/11,59	6,76/6,28	8,88/9,33	10,42/10,83
Размеры внутреннего блока (ШxВxГ)	мм	929x660x205	1280x660x205	1280x660x205	1631x660x205	1631x660x205
Размеры внешнего блока (ШxВxГ)	мм	800x530x286	822x655x302	903x857x332	940x1366x368	940x1366x368
Размеры упаковки внутреннего блока (ШxВxГ)	мм	1010x290x720	1360x280x720	1360x290x720	1710x290x720	1710x290x720
Размеры упаковки внешнего блока (ШxВxГ)	мм	920x620x400	945x725x430	1030x980x410	1080x1500x460	1080x1500x460
Вес нетто/брутто внутреннего блока	кг	25/28	32/37	33/40	44/52	44/52
Вес нетто/брутто внешнего блока	кг	38/41	50/54	71/81	101/112	102/113
Диаметр труб (жидкость/газ)	дюйм	1/4"/1/2"	3/8"/5/8"	3/8"/5/8"	3/8"/3/4"	3/8"/3/4"
Масса предзаправленного хладагента	г	R410A/1250	R410A/1400	R410A/2150	R410A/2750	R410A/2900
Диапазон рабочих температур (охлаждение/обогрев)		-15 °C ~ +49 °C / -15 °C ~ +24 °C				
Марка компрессора		HIGHLY-HITACHI	HIGHLY-HITACHI	HIGHLY-HITACHI	HIGHLY-HITACHI	HIGHLY-HITACHI

# Полупромышленные сплит-системы кассетного типа



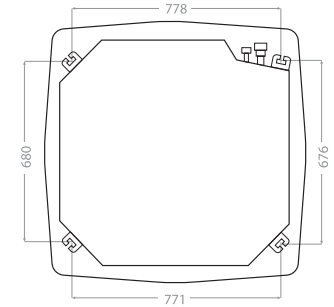
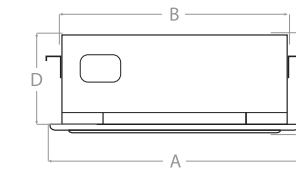
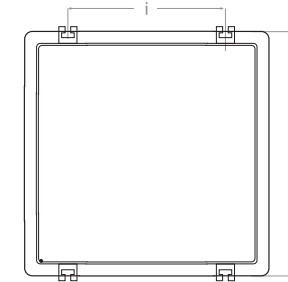
\*Опция

Мы включили в стандартную комплектацию нашей сплит-системы еще больше возможностей. Благодаря встроенной опции «зимний комплект» полупромышленные сплит-системы Ballu могут охлаждать помещение при низких температурах наружного воздуха. Система работает тогда, когда это нужно, вне зависимости от внешних обстоятельств.

## Подмес свежего воздуха

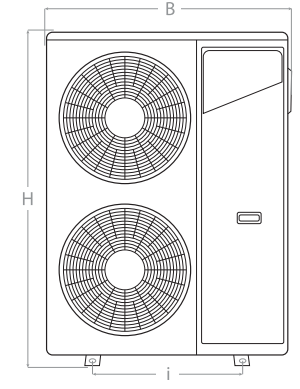
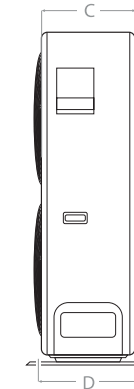
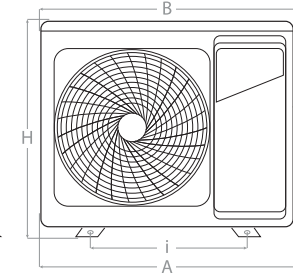
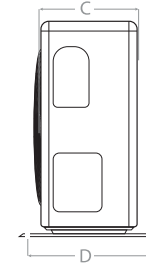


## Установочные размеры и габариты



Модель	A, мм	B, мм	C, мм	D, мм	H, мм	i, мм
<b>Кассетные блоки</b>						
BLC_C/in-12HN1	650	615	318	263	650	425
BLC_C/in-18HN1	650	615	318	263	650	425

Модель	A, мм	B, мм	C, мм	D, мм
<b>Кассетные блоки</b>				
BLC_C/in-24HN1	950	835	277	250
BLC_C/in-36HN1	950	835	277	250
BLC_C/in-48HN1	950	835	317	290
BLC_C/in-60HN1	950	835	317	290



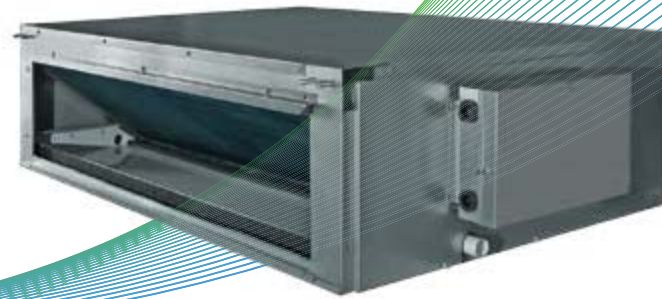
Модель (внешние)	A, мм	B, мм	C, мм	D, мм	H, мм	i, мм
<b>Универсальные блоки</b>						
BLC_O/out-12HN1_17Y	860	800	286	325	545	546
BLC_O/out-18HN1_17Y	860	800	286	325	545	546
BLC_O/out-24HN1_17Y	891	822	302	331	655	540
BLC_O/out-36HN1_17Y	974	903	332	354	857	606

Модель (внешние)	A, мм	B, мм	C, мм	D, мм	H, мм	i, мм
<b>Универсальные блоки</b>						
BLC_O/out-48HN1_17Y	1002	940	368	388	1366	610
BLC_O/out-60HN1_17Y	1002	940	368	388	1366	610

## Технические характеристики

Параметр / Модель		BLC_C/in-12HN1	BLC_C-18HN1	BLC_C-24HN1	BLC_C-36HN1	BLC_C-48HN1	BLC_C-60HN1
		BLC_O/out-12HN1_17Y	BLC_O/out-18HN1_17Y	BLC_O/out-24HN1_17Y	BLC_O/out-36HN1_17Y	BLC_O/out-48HN1_17Y	BLC_O/out-60HN1_17Y
		ПАНЕЛЬ BLC-PC	ПАНЕЛЬ BLC-PC	ПАНЕЛЬ BLC-PS	ПАНЕЛЬ BLC-PS	ПАНЕЛЬ BLC-PS	ПАНЕЛЬ BLC-PS
Производительность (охлаждение/обогрев)	кВт	3,6/3,9	5,3/5,8	7,2/8,1	10,4/11,7	14,0/15,5	16,5/16,6
Производительность (охлаждение/обогрев)	BTU	12280/13300	18080/19800	24570/27570	36170/39900	47700/52890	60050/63120
Класс энергоэффективности (EER/COP)		B/C	B/C	B/C	C/C	C/D	B/D
Расход воздуха	м³/ч	620	900	1300	1500	1800	1800
Уровень шума	дБ(A)	32	32	36	39	41	41
Напряжение питания	В/ГцФ	220-240/50,1	220-240/50,1	220-240/50,1	380-415/50,3	380-415/50,3	380-415/50,3
Номинальный ток (охлаждение/обогрев)	A	5,49/5,63	8,08/8,27	11,06/11,59	6,76/6,28	8,88/9,33	10,42/10,83
Размеры внутреннего блока (ШxВxГ)	мм	615x615x263	615x615x263	835x835x250	835x835x250	835x835x290	835x835x290
Размеры панели внутреннего блока (ШxВxГ)	мм	650x55x650	650x55x650	950x55x950	950x55x950	950x55x950	950x55x950
Размеры упаковки внутреннего блока (ШxВxГ)	мм	700x700x330	700x700x330	910x910x310	910x910x310	910x910x350	910x910x350
Размеры упаковки панели внутреннего блока (ШxВxГ)	мм	710x80x710	710x80x710	1000x75x1000	1000x75x1000	1000x100x1000	1000x100x1000
Размеры внешнего блока (ШxВxГ)	мм	800x530x286	800x530x286	822x655x302	903x857x332	940x1366x368	940x1366x368
Размеры упаковки внешнего блока (ШxВxГ)	мм	920x620x400	920x620x400	945x725x430	1030x980x410	1080x1500x460	1080x1500x460
Вес нетто/брутто прибора (декоративной панели)	кг	17,5/21,5 (2,1/3,3)	18/22 (2,1/3,3)	24/27,5 (5,4/7,6)	24/27,5 (5,4/7,6)	26,5/30,5 (5,4/7,6)	26,5/30,5 (5,4/7,6)
Вес нетто/брутто внешнего блока	кг	34/37	38/41	50/54	71/81	101/112	102/113
Диаметр труб (жидкость/газ) труб	дюйм	1/4" / 1/2"	1/4" / 1/2"	3/8" / 5/8"	3/8" / 5/8"	3/8" / 3/4"	3/8" / 3/4"
Масса предаправленного хладагента	г	R410A/ 800	R410A/ 1250	R410A/ 1400	R410A/ 2150	R410A/ 2750	R410A/ 2900
Диапазон рабочих температур (охлаждение/обогрев)		-15°C ~ +49°C / -15°C ~ +24°C					
Марка компрессора		HIGHLY-HITACHI	HIGHLY-HITACHI	HIGHLY-HITACHI	HIGHLY-HITACHI	HIGHLY-HITACHI	HIGHLY-HITACHI

# Полупромышленные сплит-системы канального типа



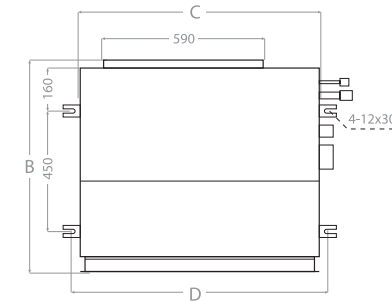
JAPANESE TECHNOLOGY КОМПРЕССОР	-15 °C НАДЕЖНАЯ РАБОТА	29 см ВЫСОТА БЛОКА	50 м ДЛИНА ТРАССЫ	29 дБ(А) УРОВЕНЬ ШУМА	O <sub>2</sub> ПОДМЕС СВЕЖЕГО ВОЗДУХА
-----------------------------------	---------------------------	-----------------------	----------------------	--------------------------	--

Принцип, который мы взяли за основу при создании канальных сплит-систем BDA, прост и прозрачен, как свежий воздух. Вы не увидите внутренний блок, так как он будет скрыт за декоративной решеткой, — вы будете наслаждаться свежим воздухом. Забор воздуха может осуществляться с двух сторон: снизу и сзади, что даст вам еще больше возможностей для создания комфортного климата.

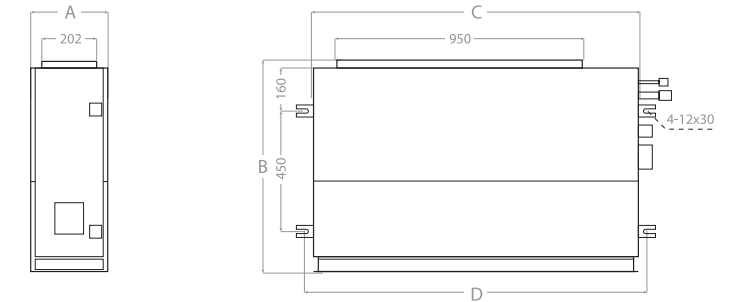
## Ультеракомпактные габаритные размеры внутреннего блока



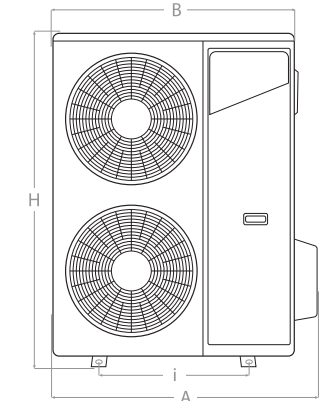
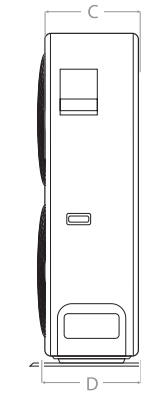
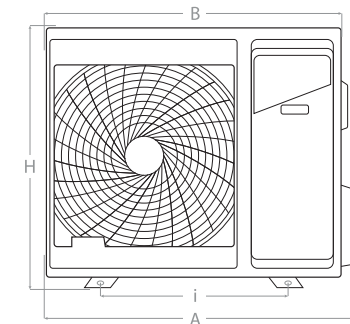
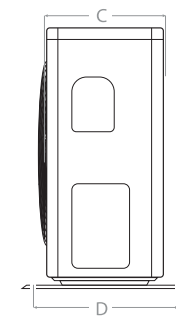
## Установочные размеры и габариты



Модель (внутренний блок)	A, мм	B, мм	C, мм	D, мм
<b>Канальные блоки</b>				
BDA/in-18HN1	290	785	890	940
BDA/in-24HN1	290	785	890	940
BDA/in-36HN1	290	785	890	940



Модель (внутренний блок)	A, мм	B, мм	C, мм	D, мм
<b>Канальные блоки</b>				
BDA/in-48HN1	290	785	1250	1300
BDA/in-60HN1	290	785	1250	1300



Модель (внешние блоки)	A, мм	B, мм	C, мм	D, мм	H, мм	i, мм
<b>Универсальные блоки</b>						
BDA/out-12HN2	860	800	286	325	545	546
BDA/out-24HN2	891	822	302	331	655	540
BDA/out-36HN2	974	903	332	354	857	606

Модель (внешние блоки)	A, мм	B, мм	C, мм	D, мм	H, мм	i, мм
<b>Универсальные блоки</b>						
BDA/out-48HN2	1002	940	368	388	1366	610
BDA/out-60HN2	1002	940	368	388	1366	610

## Технические характеристики

Параметр / Модель		BDA/in-18HN1	BDA/in-24HN1	BDA/in-36HN1	BDA/in-48HN1	BDA/in-60HN1
		BDA/out-18HN2	BDA/out-24HN2	BDA/out-36HN2	BDA/out-48HN2	BDA/OUT-60HN2
Производительность (охлаждение/обогрев)	кВт	5,3/5,9	7/8,1	10,6/11,7	14,1/15,5	17,6/18,6
Производительность (охлаждение/обогрев)	BTU	18000/20000	24000/27500	35450/39600	48000/53000	56400/55600
Класс энергоэффективности (EER/COP)		B/B (3,08/3,41)	B/C (3,31/3,23)	D/C (2,70/3,30)	C/D (2,87/3,02)	C/D (2,80/3,10)
Расход воздуха	м³/час	2100	2300	2400	3000	3000
Уровень шума	дБ(А)	29	34	37	37	39
Напряжение питания	В/Гц/ф	220-240/50,1	220-240/50,1	380-415/50,3	380-415/50,3	380-415/50,3
Номинальный ток (охлаждение/обогрев)	А	24/26,3	32,7/36,8	48,1/53,1	63,6/70,4	80/84
Размеры внутреннего блока (ШxВxГ)	мм	890x290x785	890x290x785	890x290x785	1250x290x785	1250x290x785
Размеры внешнего блока (ШxВxГ)	мм	800x545x286	822x655x302	903x857x332	940x1366x368	940x1366x368
Размеры упаковки внутреннего блока (ШxВxГ)	мм	1100x360x870	1100x360x870	1100x360x870	1460x360x870	1460x360x870
Размеры упаковки внешнего блока (ШxВxГ)	мм	920x620x400	945x725x430	1030x980x410	1080x1500x460	1080x1500x460
Вес нетто/брутто внутреннего блока	кг	34/40	36/42	36/42	41/47	41/47
Вес нетто/брутто внешнего блока	кг	38/41	50/54	71/81	101/112	102/113
Диаметр труб (жидкость/газ)	дюйм	1/4" / 1/2"	3/8" / 5/8"	3/8" / 5/8"	3/8" / 3/4"	3/8" / 3/4"
Масса предзаправленного хладагента	г	1250	1400	2150	2750	2900
Диапазон рабочих температур		-15 °C ~ +49 °C / -15 °C ~ +24 °C				
Марка компрессора		HIGHLY-HITACHI	HIGHLY-HITACHI	HIGHLY-HITACHI	HIGHLY-HITACHI	HIGHLY-HITACHI

# Полупромышленные сплит-системы колонного типа **FLOOR STANDING**

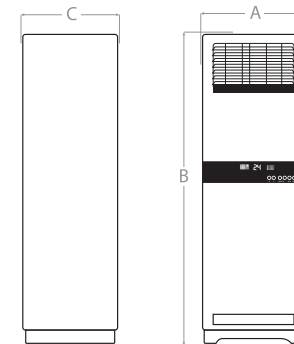


Незаменимы в условиях, когда нет возможности традиционного монтажа сплит-системы на стену или потолок. Мощный воздушный поток (2000 м³/ч) и вертикальные автоматические жалюзи с поворотом на 160° позволяют кондиционерам быстро и эффективно подавать воздух на большие расстояния. Благодаря дополнительному ТЭН обогреву колонные сплит-системы подходят для всесезонного использования — они эффективны как при охлаждении, так и при обогреве. Оптимальны для просторных помещений сложной формы с высокими потолками.

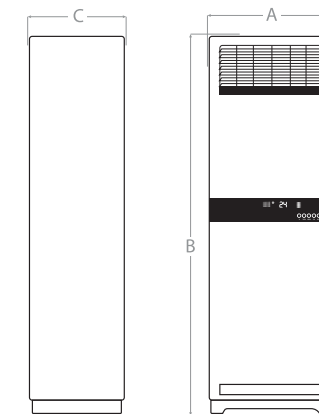
**Мощный воздушный поток до 2000 м³/ч**



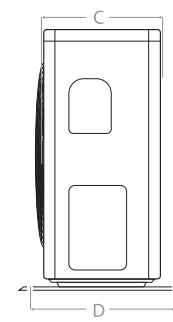
## Установочные размеры и габариты



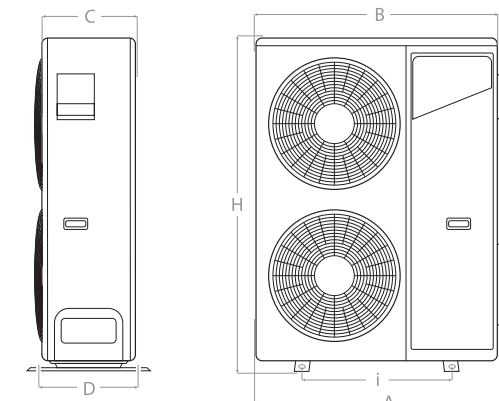
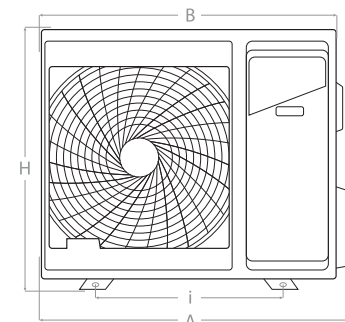
Модель (внутренние блоки)	A, мм	B, мм	C, мм
Колонные сплит-системы			
BFL/in-24HN1_16Y	500	1780	300



Модель (внутренние блоки)	A, мм	B, мм	C, мм
Колонные сплит-системы			
BFL/in-48HN1_16Y	560	1910	360
BFL/in-60HN1_16Y	560	1910	360



Модель (внешние блоки)	A, мм	B, мм	C, мм	D, мм	H, мм	i, мм
Универсальные блоки						
BFL/out-24HN1_16Y	849	823	300	326	690	540



Модель (внешние блоки)	A, мм	B, мм	C, мм	D, мм	H, мм	i, мм
Универсальные блоки						
BFL/out-48HN1	1025	945	340	376	1255	584
BFL/out-60HN1	1025	945	340	376	1255	584

## Технические характеристики

Параметр / Модель		BFL/in-24HN1_16Y BFL/out24HN1_16Y	BFL/in-48HN1_16Y BFL/out-48HN1_16Y	BFL/in-60HN1_16Y BFL/out-60HN1_16Y
		Производительность (охлаждение/обогрев + ТЭН)	BTU+Bt	24000/25000 + 2000
Производительность (охлаждение/обогрев + ТЭН)	кВт	7,0/7,2	14,0/14,0	17,0/17,2
Класс энергоэффективности (EER/COP)	B/C		D/E	C/D
Расход воздуха (внутренний/внешний)	м³/ч	1050/2700	2100/5800	2100/5800
Уровень шума (внутренний/внешний)	дБ(A)	39/53	52/62	52/62
Напряжение питания	В/Гц, Ф	220-240/50,1	380-415/50,3	380-415/50,3
Номинальная мощность (охлаждение/обогрев + ТЭН)	кВт	2,4/2,2 + 2,0	5,0/5,1 + 3,0	5,7/6,2 + 3,0
Номинальный ток (охлаждение/обогрев + ТЭН)	A	11,2/10,3 + 8,6	10,6/10,9 + 7,9	12,3/13,2 + 7,9
Размеры внутреннего блока (ШxВxГ)	мм	500x1780x300	560x1910x360	560x1910x360
Размеры внешнего блока (ШxВxГ)	мм	800x690x300	945x1255x340	945x1255x340
Размеры упаковки внутреннего блока (ШxВxГ)	мм	1890x690x450	2020x680x510	2020x680x510
Размеры упаковки внешнего блока (ШxВxГ)	мм	940x750x420	1085x1300x430	1085x1300x430
Вес нетто/брутто внутреннего блока	кг	35/41	55/71	55/71
Вес нетто/брутто внешнего блока	кг	48/52	105/118	105/118
Диаметр труб (жидкость/газ)	дюйм	3/8"/5/8"	3/8"/3/4"	3/8"/3/4"
Масса преизправленного хладагента	г	R410A/1780	R410A/3500	R410A/3500
Диапазон рабочих температур (охлаждение/обогрев)		+18°C ~ +43°C / -7°C ~ +24°C		
Марка компрессора		GMCC-TOSHIBA	SANYO	SANYO



# МОБИЛЬНЫЕ КОНДИЦИОНЕРЫ

Охлаждение и обогрев.  
Безупречно тихо

Мобильные кондиционеры Ballu позволяют создать комфортную атмосферу там, где вы пожелаете. Благодаря удобным размерам и возможности перемещать их из одного помещения в другое с помощью специальных шасси приборы из этой категории станут незаменимыми спутниками тех покупателей, которые привыкли жить в движении и не представляют свою жизнь без комфорта.

Приборы не нуждаются в специальном месте для установки и профессиональном монтаже. Пользоваться ими можно сразу после включения в сеть. По своим техническим характеристикам мобильные кондиционеры Ballu ничем не отличаются от традиционных сплит-систем. Они бесшумны, энергоэффективны (класс А), многофункциональны и универсальны в использовании: быстро охлаждают, обогревают, вентилируют и осушают воздух в помещении.

## Модельный ряд

	Модель	07 кВтU	09 кВтU	12 кВтU		14 кВтU	15 кВтU	16 кВтU	18 кВтU
		Производительность по охлаждению (кВт)							
		2,0	2,6	3,2	3,5	4,1	4,4	4,6	5,7
Мобильные кондиционеры <b>PLATINUM</b>	ВРНС-Н Обогрев / охлаждение		•	•	•			•	
Мобильные кондиционеры <b>SMART E</b>	ВРАС-СЕ_17У Электронное управление	•	•	•					
Мобильные кондиционеры <b>SMART M</b>	ВРАС-СМ Механическое управление	•	•						
Мобильные кондиционеры <b>SMART PRO</b>	ВРАС-СЕ Площадь 50 м²						•	•	•

## Преимущества

**A**  
КЛАСС ЭНЕРГО-ЭФФЕКТИВНОСТИ

**А-класс энергоэффективности**  
Кондиционеры Ballu отличаются чрезвычайно экономичным расходом электроэнергии и соответствуют А-классу энергопотребления (ГОСТ Р 55012-2012, EN 14511)

**42** дБ(A)  
УРОВЕНЬ ШУМА

**Уровень шума 42 дБ(A)**  
Благодаря специальному низкошумному компрессору и дополнительной виброизоляции корпуса прибора уровень шума составил всего 42 дБ(A)

**iON AIR**

**Ионизация воздуха**  
Встроенный ионизатор воздуха вырабатывает отрицательно заряженные ионы, которые повышают умственную и физическую деятельность, предотвращают развитие респираторных заболеваний

**HEAT**  
РАБОТА НА ОБОГРЕВ

**Работа на обогрев**  
Благодаря функции «Обогрев воздуха», реализованной с помощью установки электрического нагревательного элемента мощностью 2000 Вт, вы можете использовать мобильный кондиционер круглый год

**4**  
НАПРАВЛЕНИЯ ПОТОКА ВОЗДУХА

**Управление потоком воздуха**  
Возможность управления жалюзи в горизонтальной плоскости с пульта ДУ для равномерного распределения воздуха по всему объему помещения

**3**  
ГОДА ГАРАНТИИ

**3 года гарантии**  
Высокая надежность оборудования, подтвержденная многолетней статистикой продаж, позволяет Ballu обеспечивать увеличенную до 3 лет гарантию на прибор

# Мобильные кондиционеры PLATINUM



Pt Platinum series

- A**  
КЛАСС ЭНЕРГО-ЭФФЕКТИВНОСТИ
- 42** дБ(A)  
УРОВЕНЬ ШУМА
- 24** ЧАСА  
ТАЙМЕР РАБОТЫ ПРИБОРА
- 3**  
СКОРОСТИ ОХЛАЖДЕНИЯ
- ION AIR**
- 3**  
ГОДА ГАРАНТИИ

При разработке серии Platinum наши инженеры ставили себе цель подняться на новый уровень в создании мобильных кондиционеров, и они смогли добиться почти невозможного: Platinum — это самый тихий мобильный кондиционер на рынке, который имеет четыре режима работы, шесть дополнительных настроек, три скорости охлаждения и высший класс энергоэффективности, что означает для потребителя истинный и непревзойденный комфорт.

## Надежная работа на охлаждение и обогрев



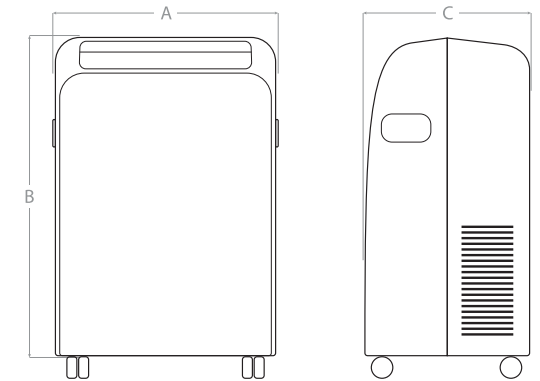
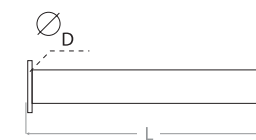
## Два дизайна мобильных кондиционеров



## Тихая работа и А-класс энергоэффективности



## Установочные размеры и габариты



Модель	A, мм	B, мм	C, мм	L, мм	D, мм
Platinum					
BPHS-09H	430	695	325	1500	150
BPHS-12H	439	754	360	1500	150
BPHS-14H	450	746	393	1500	150
BPHS-16H	510	854	427	1500	150

## Технические характеристики

Параметр / Модель		BPHS-09H ТЭН	BPHS-12H ТЭН	BPHS-14H тепловой насос	BPHS-16H тепловой насос
Производительность (охлаждение/обогрев)	кВт	2,6/2,1 (ТЭН)	3,5/2,0 (ТЭН)	4,1/3,5	4,6/3,8
Производительность (охлаждение)	BTU	9000	12000	14000	16000
Класс энергоэффективности (EER/COP)		A	A	A	A
Расход воздуха	м³/ч	290	380	300	450
Уровень шума	дБ(A)	42	47	51	52
Напряжение питания	В/Гц, Ф	220-240/50,1	220-240/50,1	220-240~50	220-240~51
Номинальная мощность (охлаждение/обогрев)	кВт	0,99/2,1	1,33/2,0	1,3/1,2	1,4/1,35
Номинальный ток (охлаждение/обогрев)	A	4,5/10,0	6,5/9,2	6,36/5,45	7,27/5,9
Размеры прибора (ШxВxГ)	мм	430x695x325	439x754x360	450x746x393	510x854x427
Размеры упаковки (ШxВxГ)	мм	480x880x380	505x885x430	475x870x450	545x1087x462
Вес нетто/брутто	кг	30/34	34/39	32/36	35,5/41,5

# Мобильные кондиционеры SMART



В новом сезоне промышленный концерн Ballu расширил легендарную линейку мобильных кондиционеров SMART новой серией SMART Electronic с электронным управлением и современным дизайном, а также профессиональной серией SMART PRO, способной охлаждать помещения площадью до 50 м<sup>2</sup>.

Все модели Ballu SMART имеют высокий класс энергоэффективности, соответствующий классу «А». Также в приборах установлена система фильтрации воздуха STOP DUST, эффективно задерживающая пыль. Автоматические вертикальные жалюзи свободно поворачиваются на 180°, распределяя воздушный поток по всему помещению.\*

## Универсальное решение для любых помещений



\* ВРАС-СЕ

## Широкий модельный ряд

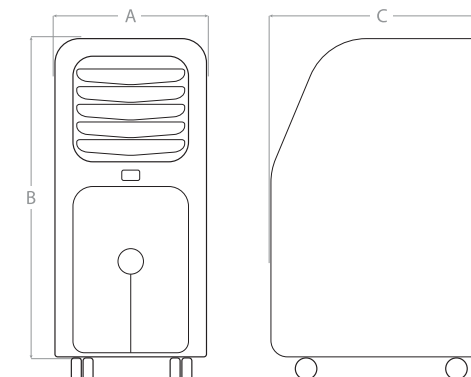
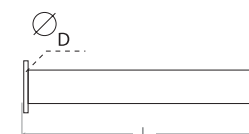


SMART E ВРАС-СЕ\_17Y    SMART M ВРАС-СМ    SMART PRO ВРАС-СЕ

## Эргономичный пульт с режимом реального времени



## Установочные размеры и габариты



Модель	А, мм	В, мм	С, мм	Л, мм	Д, мм
<b>SMART механика / электроника</b>					
ВРАС-07 СМ/СЕ_17Y	283	700	506	1500	130
ВРАС-09 СМ/СЕ_17Y	283	700	506	1500	130
ВРАС-12 СМ/СЕ_17Y	283	700	506	1500	130
ВРАС-15 СЕ	365	775	568	1500	150
ВРАС-16 СЕ	365	775	568	1500	150
ВРАС-18 СЕ	365	775	568	1500	150

## Технические характеристики

Параметр / Модель		ВРАС-07 СМ, ВРАС-07 СЕ_17Y	ВРАС-09 СМ, ВРАС-09 СЕ_17Y	ВРАС-12 СМ, ВРАС-12 СЕ_17Y	ВРАС-15 СЕ	ВРАС-16 СЕ	ВРАС-18 СЕ
Производительность (охлаждение)	кВт	2,05	2,64	3,22	4,4	4,6	5,5
Производительность (охлаждение)	BTU	7000	9000	11000	15000	16000	18000
Класс энергоэффективности (EER/COP)		A	A	A	A	A	A
Расход воздуха	м <sup>3</sup> /ч	330	330	330	450	520	450
Уровень шума	дБ(А)	45	45	45	50	52	54
Напряжение питания	В/ГцФ	220-240/50,1	220-240/50,1	220-240/50,1	220-240/50,1	220-240/50,1	220-240/50,1
Номинальная мощность (охлаждение)	кВт	0,78	0,95	1,25	1,68	1,75	2,18
Номинальный ток (охлаждение)	А	3,4	4,1	5,5	7,5	8	9,8
Размеры прибора (ШxВxГ)	мм	270x695x480 - СМ, 283x700x506 - СЕ_17Y			365x775x568		
Размеры упаковки (ШxВxГ)	мм	540x865x335 - СМ, 560x865x330 - СЕ_17Y			435x860x720		
Вес нетто/брутто	кг	25/29	26/30	28/32	40/47	42/49	45/52



# ПРИТОЧНО-ОЧИСТИТЕЛЬНЫЙ МУЛЬТИКОМПЛЕКС Air Master

## ДЫШИТЕ ЧИСТЫМ ВОЗДУХОМ

В основе каждого нового прибора, выпускаемого промышленным концерном Ballu, всегда лежат идеи о полезности и функциональности, которые максимально наполняют комфортом жизнь наших покупателей. Все эти стремления отразились в инновационном для Ballu направлении приточно-очистительной вентиляции для квартир, коттеджей и офисов.

Специально для вас мы создали уникальный прибор нового поколения. Air Master – это и профессиональный воздухоочиститель, поддерживающий идеально чистый воздух в помещении, и компактная приточная вентиляционная установка, обеспечивающая поступление свежего воздуха с улицы.

## Модельный ряд

	Модель	Комплект фильтров	Автоматический подогрев воздуха	Автоматический контроль уровня CO <sub>2</sub>	Wi-Fi управление
Приточно-очистительный мультикомплекс AIR MASTER	BMAC-200 BASE	•			
Приточно-очистительный мультикомплекс AIR MASTER	BMAC-200 WARM	•	•		
Приточно-очистительный мультикомплекс AIR MASTER	BMAC-200 WARM CO2	•	•	•	
Приточно-очистительный мультикомплекс AIR MASTER	BMAC-200 WARM CO2 Wi-Fi	•	•	•	•

## Преимущества

**6**  
СТУПЕНЕЙ  
ОЧИСТКИ ВОЗДУХА

Шестиступенчатая система очистки воздуха  
Устраняет 99,9% загрязнений в воздухе и поглощает неприятные запахи

**200** м<sup>3</sup>/ч  
ПРИТОК  
СВЕЖЕГО ВОЗДУХА

Эффективное проветривание  
Постоянный приток свежего воздуха до 200м<sup>3</sup>/ч при закрытых окнах

**CO<sub>2</sub>**  
AUTO  
КОНТРОЛЬ УРОВНЯ

Встроенный датчик CO<sub>2</sub>  
Определяет концентрацию углекислого газа и автоматически проветривает помещение, когда это необходимо

**-40** °C  
АВТОПОДОГРЕВ  
ВОЗДУХА

Автоматический нагрев воздуха  
Подогрев воздуха, поступающего извне, до комфортной температуры. Надежная работа при температуре от -40 °C до +50 °C за окном

**SLEEP**  
НОЧНОЙ  
РЕЖИМ РАБОТЫ

Бесшумный ночной режим работы  
Чистый свежий воздух во время сна

**25** дБ  
УРОВЕНЬ  
ШУМА

Тихая работа  
Высокоэффективный пятискоростной тангенциальный вентилятор



# Приточно-очистительный мультикомплекс AIR MASTER

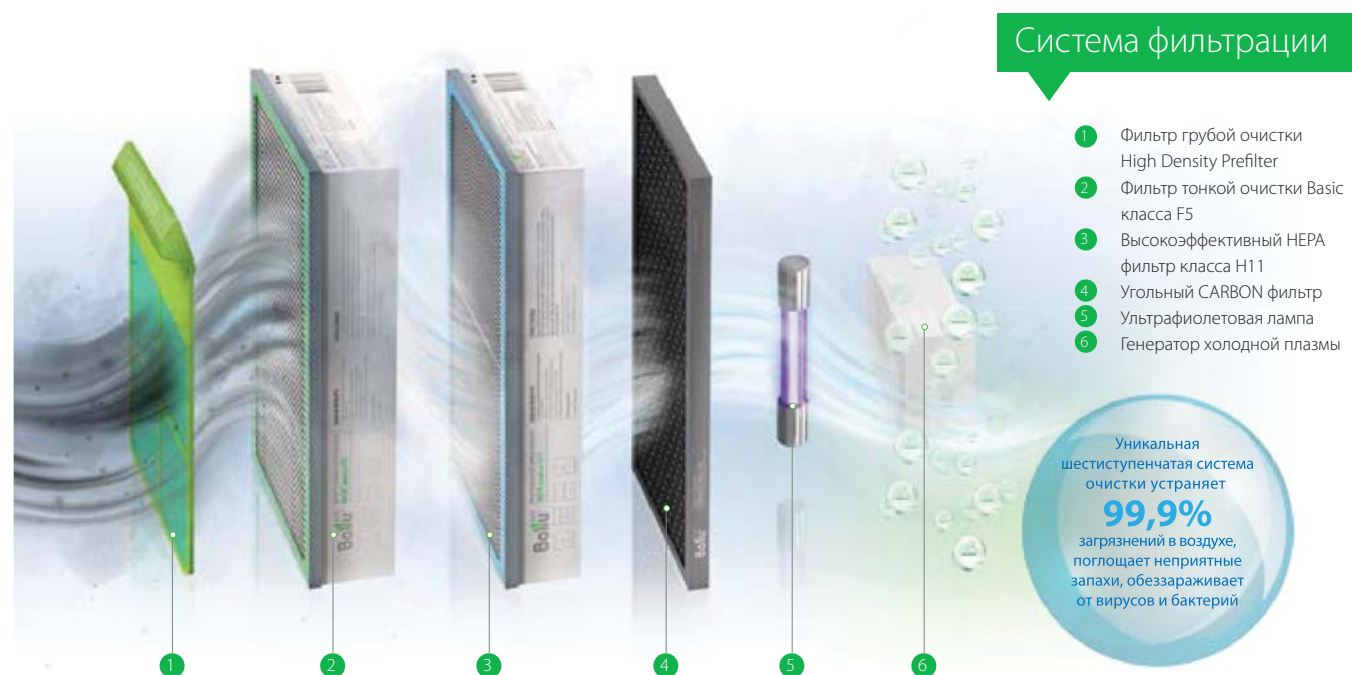


Pt<sup>s</sup> Platinum series



Промышленный концерн Ballu представляет инновационный прибор нового поколения для создания и поддержания здорового микроклимата в помещении. Air Master — это профессиональный воздухоочиститель и компактная приточная вентиляционная установка. Управлять всеми функциями прибора можно с помощью Wi-Fi модуля, а также уникального эргономичного пульта дистанционного управления. Функция «Климат-контроль» автоматически поддерживает заданную пользователем температуру в диапазоне от +10°C до +25°C на выходе из прибора. Мягкий подогрев воздуха производится с помощью керамического нагревательного элемента мощностью 1 кВт. Air Master круглый год обеспечивает постоянный приток свежего воздуха при внешней температуре от -40°C до +50°C.

## Профессиональная 6-ти ступенчатая очистка воздуха



## РЕЖИМ ВЕНТИЛЯЦИИ

Air Master забирает воздух с улицы, очищает его с помощью системы фильтрации и подогревает до комфортной температуры.



**6-ступенчатая система очистки воздуха** устраняет 99,9% загрязнений в поступающем с улицы воздухе, поглощает неприятные запахи, обеззараживает от вирусов и бактерий.



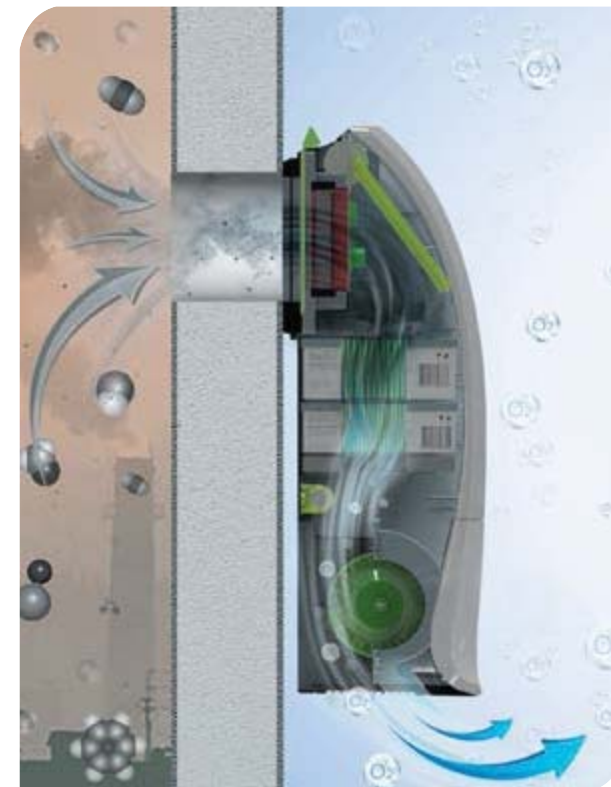
**Приток свежего воздуха** воздухообмен до 200 м³ в час, обеспечивающий комфортное пребывание до 7 человек в помещении площадью до 75 м².



**Встроенный датчик CO<sub>2</sub>** определяет концентрацию углекислого газа и, управляя клапаном притока, автоматически проветривает помещение когда это необходимо.



**Подогрев свежего воздуха** высокоэффективный керамический нагревательный элемент автоматически подогревает поступающий воздух до заданной комфортной температуры при внешней температуре до -40°C.



## РЕЖИМ ЦИРКУЛЯЦИИ

Air Master работает как профессиональный воздухоочиститель. Прибор забирает воздух из помещения и очищает его с помощью системы фильтрации.



**Профессиональная система очистки воздуха** устраняет 99,9% загрязнений в воздухе помещения, поглощает неприятные запахи, обеззараживает от вирусов и бактерий.



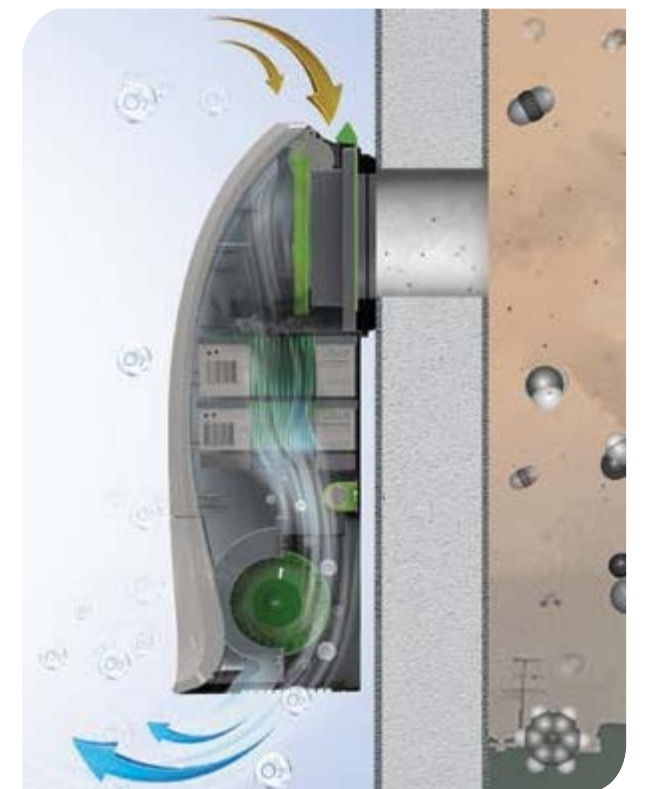
**Мощный вентилятор** высокоэффективный 5-ти скоростной вентилятор с минимальным уровнем шума 25 дБ на первой скорости.



**Арома-капсула** капсула для ароматических масел позволяет создать индивидуальную атмосферу на любой вкус.



**Датчик загрязнения воздуха** в зависимости от качества воздуха датчик запыленности автоматически управляет интенсивностью очистки.



# Как устроен Air Master

Качество воздуха, подаваемого приточно-очистительным мультикомплексом, обеспечено множеством специальных инженерных решений и устройств, заложенных во внутреннюю конструкцию прибора. Принцип работы Air Master продуман до мелочей, что позволило достигнуть высочайшего уровня очистки до 99,9% всех типов загрязнений в воздухе.



## МОДУЛЬ WI-FI

Управление со смартфона или планшета всеми функциями и режимами Air Master, а также доступ к дополнительным функциям мониторинга качества воздуха, графику расхода электроэнергии, программирования режимов работы по часам и дням недели.

## РЕЖИМ SLEEP

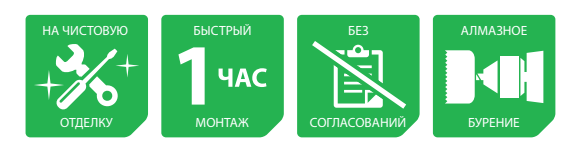
В режиме Sleep, прибор ведет себя так же, как и в режиме «Auto», но работает только на первой скорости и с минимальным уровнем шума в 25 дБ.

## РЕЖИМ АВТО

В автоматическом режиме Air Master определяет концентрацию углекислого газа с помощью датчика CO<sub>2</sub> и проветривает помещение с нужной интенсивностью, когда это необходимо. Датчик загрязнения воздуха контролирует уровень взвешенных частиц пыли PM2.5 в воздухе и регулирует интенсивность очистки в режиме циркуляции. Высокоэффективный нагревательный элемент автоматически подогревает входящий воздух до заданной комфортной температуры.

# ЧИСТЫЙ МОНТАЖ

- Не требует согласований, не портит фасад здания
- Монтаж не более часа, без грязи и пыли, на чистовую отделку
- Для установки необходимо бурение отверстия в стене диаметром 132 мм при помощи специального оборудования алмазного бурения



## Установочные размеры и габариты

Модель	A, мм	B, мм	C, мм	D, мм
VMAC-200 BASE	455	578	165	125
VMAC-200 WARM	455	578	165	125
VMAC-200 WARM CO2	455	578	165	125
VMAC-200 WARM CO2 Wi-Fi	455	578	165	125

## Технические характеристики

Параметр / Модель		VMAC-200 BASE	VMAC-200 WARM	VMAC-200 WARM CO2	VMAC-200 WARM CO2 WI FI
Напряжение питания	В/Гц	220-240/50-60	220-240/50-60	220-240/50-60	220-240/50-60
IP-класс защиты		IP20	IP20	IP20	IP20
Установка		Настенный монтаж			
Диаметр входного отверстия	мм	125	125	125	125
Воздухообмен	м³/час	40/80/120/160/200	40/80/120/160/200	40/80/120/160/200	40/80/120/160/200
Уровень шума	дБ	25/32/36/39/45	25/32/36/39/45	25/32/36/39/45	25/32/36/39/45
Температура эксплуатации, °C		0°C до +50°C	-40°C до +50°C	-40°C до +50°C	-40°C до +50°C
Мощность нагревательного элемента	Вт	-	1100	1100	1100
Размеры прибора (ШxВxГ)	мм	445x575x190			
Размеры упаковки (ШxВxГ)	мм	500x620x235			
Вес нетто/брутто	кг	6,5/7,9			



# СУШИЛЬНЫЕ МУЛЬТИКОМПЛЕКСЫ И ОСУШИТЕЛИ ВОЗДУХА

Сушат одежду бережно и быстро. Воздух всегда в отличной форме

В поисках инновационных решений, мы создали целую серию приборов, способных профессионально и эффективно справиться с повышенной влажностью в помещении. Осушители воздуха Ballu применяются для нормализации влажности в квартирах и частных домах, на дачах, в бассейнах, банях, складских помещениях и т.д. Особенно незаменимы эти универсальные и удобные в использовании приборы в регионах с влажным морским климатом.

Осушители воздуха быстро сушат белье и одежду, осушают сырые помещения, имеют несколько режимов работы и интуитивно понятное электронное управление. Они компактны, энергоэффективны, бесшумны и безопасны, легко перемещаются благодаря удобному шасси и ручке.

## Модельный ряд

	Модель	Производительность по осушению, л/сут						
		15	20	25	30	35	40	50
Сушильные мультикомплексы	BDM				• White/ Black			
Компактные	BDH	•	•					
Стандартные	BDH BDT			•	•	•		
Профессиональные	BDH						•	•

## Преимущества

3 ЧАСА

ДЕЛИКАТНАЯ СУШКА ОДЕЖДЫ

**Деликатная сушка**  
Специальная функция позволяет быстро и бережно высушить одежду. В отличие от использования сушильных машин одежда не подвергается механическому воздействию и сохраняет первоначальный внешний вид

45 дБ(A)

ТИХАЯ РАБОТА

**Уровень шума 45 дБ(A)**  
Благодаря специальному низкошумному компрессору и дополнительной виброизоляции корпуса прибора уровень шума составил всего 45 дБ(A)

iON AIR

**Ионизация воздуха**  
Встроенный ионизатор воздуха вырабатывает отрицательно заряженные ионы, которые повышают умственную и физическую деятельность, предотвращают развитие респираторных заболеваний

AUTO

ПОДДЕРЖАНИЕ УРОВНЯ ВЛАЖНОСТИ

**Встроенный гигрометр**  
Гигрометр установлен во всех моделях осушителей Ballu. Позволяет поддерживать оптимальный уровень влажности с точностью до 2%

AROMA

КАПСУЛА ДЛЯ МАСЕЛ

**Арома-капсула**  
Функция ароматизации воздуха позволит вам наполнить свой дом любимыми ароматами эфирных масел

24 ЧАСА

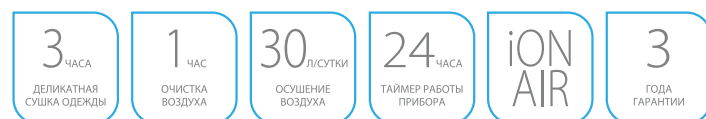
ТАЙМЕР РАБОТЫ ПРИБОРА

**Таймер**  
Благодаря полнофункциональному таймеру со встроенными часами реального времени реализована возможность программирования работы прибора в ночное время для экономии электроэнергии

# Сушильный мультикомплекс HOME EXPRESS



**Pt<sup>s</sup>** Platinum series



Мы поставили перед собой задачу расширить границы осушителя воздуха, создав продукт, который бы высушивал одежду, бережно ухаживая за ней. Мы разработали уникальный прибор, объединив в нем все необходимые функции вместе, и результат оказался просто поразительным! HOME EXPRESS стал решительным аргументом против установленного порядка вещей. Он осушает, очищает, высушивает, ароматизирует и ионизирует — делает это лучше всех остальных.

## Бережная и быстрая сушка одежды



## Программируемый таймер



## Система очистки воздуха



## 2 варианта цветового исполнения



## Бак для сбора конденсата



## Технические характеристики

Параметр / Модель		BDM-30L	BDM-30L black edition
Производительность по осушению	л/сут	30	30
Объем бака для сбора конденсата	л	5	5
Расход воздуха	м³/ч	180	180
Уровень шума	дБ(А)	46	46
Напряжение питания	В,Гц,Ф	220-240, 50,1	220-240, 50,1
Номинальная мощность	Вт	540	540
Номинальный ток	А	2,7	2,7
Размеры прибора (ШхВхГ)	мм	372x586x247	372x586x247
Размеры упаковки (ШхВхГ)	мм	400x635x275	400x635x275
Вес нетто/брутто	кг	15/16	15/16

# Осушители воздуха

## DEHUMIDIFIER



Серия функциональных, надежных и бесшумных осушителей воздуха, которые, несмотря на компактные размеры, имеют высокую производительность по удалению влаги.

Приборы быстро и бесшумно удаляют влагу из помещения, имеют 3 режима работы и электронное управление с LED-дисплеем.

### Экономичное и эффективное осушение воздуха



### Широкий модельный ряд



Встроенные гигростат и датчик температуры    Электронная панель управления    Встроенные шасси



### Технические характеристики

Параметр / Модель		BDH-15L	BDH-20L	BDT-25L	BDH-30L	BDT-35L	BDH-40L	BDH-50L
Производительность по осушению	л/сут	15	20	25	30	35	40	50
Объем бака для сбора конденсата	л	2	2,3	3,8	6,5	3,8	7,7	7,7
Расход воздуха	м³/ч	51	72	220	210	200	306	306
Уровень шума	дБ(А)	40	41	43	45	47	51	52
Напряжение питания	В/Гц, Ф	220-240/50	220-240/50	220-240/50,1	220-240/50,1	220-240/50,1	220-240/50	220-240/50
Номинальная мощность	кВт	205	265	350	530	390	500	740
Номинальный ток	А	0,94	1,2	1,5	2,5	1,8	2,3	3,4
Размеры прибора (ШxВxГ)	мм	250x386x230	357x494x210	340x495x254	390x612x274	340x495x254	383x593x308	383x593x308
Размеры упаковки (ШxВxГ)	мм	280x430x270	400x534x250	380x540x290	420x680x304	380x540x290	420x650x355	420x650x355
Вес нетто/брутто	кг	9/10	10/11	14/15	14,5/16,5	15/16	17/18,5	21,5/23,0



## ПРОФЕССИОНАЛЬНЫЕ РАСХОДНЫЕ МАТЕРИАЛЫ

для систем кондиционирования

Ballu Industrial Group предлагает полный комплекс расходных материалов, чтобы сделать монтаж кондиционера быстрым, надежным и экономичным. Более 150 наименований, выгодные цены, проверенное качество и постоянная складская программа – результат многолетнего опыта команды профессионалов.

### Таблица подбора расходных материалов

Серия кондиционера	Монтажный комплект								
	7	9	10	12	13	18	24	30	36
i Green Pro DC Inverter	-	№1	-	№1	-	№3	№5	-	-
Platinum Black Edition DC Inverter	-	-	№1	-	№1	№3	№5	-	-
Platinum DC Inverter	-	-	№1	-	№1	№3	№5	-	-
ECO EDGE DC Inverter	№1	№1	-	№1	-	№2	№5	-	-
ECO PRO DC Inverter	-	№1	-	№1	-	№4	№4	-	-
i Green Pro	№1	№1	-	№2	-	№2	№5	-	-
City	№1	№1	-	№2	-	№2	№5	-	-
Olympio	№1	№1	-	№1	-	№4	№6	№5	№5
Bravo	-	-	-	-	-	-	-	-	№5

### Состав комплекта

Монтажный комплект	Медная труба, D1	Медная труба, D2	Дренаж, D	Кронштейн, пара
№1	1/4	3/8	16	450
№2	1/4	1/2	16	450
№3	1/4	3/8	16	600
№4	1/4	1/2	16	600
№5	3/8	5/8	16	600
№6	1/4	5/8	16	600

### Труба медная Olympic

Медная труба для монтажа систем кондиционирования воздуха

- Чистота меди 99,9%
- Стандарт EN 12735-1
- Длина бухты 15 м
- Совместимость с фреоном 410А



### Кронштейны Атлант

Кронштейны для установки наружного блока кондиционера на фасад здания

- Высокопрочная сталь
- Порошковая покраска
- Товар сертифицирован
- Застраховано на 1 000 000 USD



### Зимний комплект Снегирь

Зимние комплекты для обеспечения эффективной холодопроизводительности кондиционера при отрицательной температуре воздуха

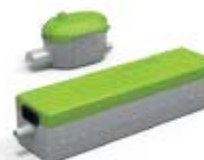
- Работа кондиционера до -40 °С
- Для моделей кондиционеров до 36 кВтU
- Полный комплект 3 в 1
- Разработано в Российской Федерации
- Режим работы AUTO
- 3 года гарантии



### Насос дренажный DC Pump

Дренажная система для удаления конденсата из внутреннего блока кондиционера в местах, где невозможно обеспечить его слив под естественным углом

- Технология без вибрации
- Высокая производительность 18 л/час
- Уровень шума 19 дБ(А)
- Низкое энергопотребление 3 Вт
- Разработано в Российской Федерации
- 2 года гарантии



### Дренажный шланг

Шланги из пластикового ПВХ для отвода конденсата из внутренних блоков кондиционеров или дренажных насосов

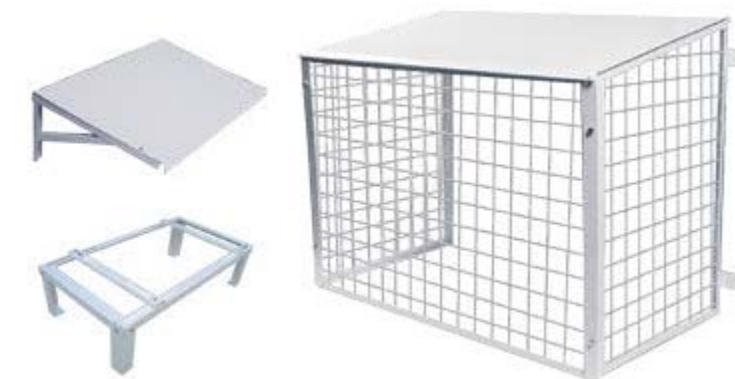
- Гладкая внутренняя поверхность
- Исключительная гибкость
- Высокая УФ-устойчивость



### Металлоконструкции

Козырьки и ограждения для надежной защиты наружного блока кондиционера

- Порошковая покраска
- Сделано в Российской Федерации
- Разборная конструкция
- Метизы в комплекте





Каталог Системы кондиционирования Ballu  
КСКБ 2017/1

Служба поддержки клиентов  
**8 800 500 0775**

[www.ballu.ru](http://www.ballu.ru)

