



РУКОВОДСТВО ПО УСТАНОВКЕ

INFINI ON/OFF

MDSAG-07HRN1 / MDOAG-07HN1
MDSAG-09HRN1 / MDOAG-09HN1
MDSAG-12HRN1 / MDOAG-12HN1
MDSAG-18HRN1 / MDOAG-18HN1
MDSAG-24HRN1 / MDOAG-24HN1

mdv-aircond.ru

Благодарим вас за покупку нашего изделия.

Внимательно изучите данное руководство и храните его в доступном месте.

Система кондиционирования воздуха является сложным и дорогостоящим оборудованием. Поэтому ее монтаж должен производиться квалифицированными специалистами.

Пожалуйста, внимательно прочитайте данное руководство до начала установки системы. Храните данное руководство на случай, если придется воспользоваться им в будущем.

СОДЕРЖАНИЕ

МЕРЫ ПРЕДОСТОРОЖНОСТИ.....	3
КОМПЛЕКТАЦИЯ.....	5
ТЕХНИЧЕСКИЕ ХАРАКТЕРИСТИКИ.....	6
ГАБАРИТНЫЕ РАЗМЕРЫ.....	7
УСТАНОВКА ВНУТРЕННЕГО БЛОКА.....	8
УСТАНОВКА НАРУЖНОГО БЛОКА.....	10
МОНТАЖ МЕЖБЛОЧНОЙ ТРАССЫ.....	13
ПОДКЛЮЧЕНИЕ ТРУБ ХЛАДАГЕНТА.....	15
ПОДКЛЮЧЕНИЕ ДРЕНАЖНОГО ШЛАНГА.....	18
ЭЛЕКТРИЧЕСКИЕ ПОДКЛЮЧЕНИЯ.....	18
ВАКУУМИРОВАНИЕ.....	20
ПРОВЕРКА НА ПРЕДМЕТ УТЕЧКИ.....	21
ДОЗАПРАВКА.....	21
ДЕЙСТВИЯ ПЕРЕД ТЕСТОВЫМ ЗАПУСКОМ.....	22
ТЕСТОВЫЙ ЗАПУСК И ФИНИШНЫЕ РАБОТЫ.....	22

МЕРЫ ПРЕДОСТОРОЖНОСТИ

Данный раздел содержит важную информацию, которая позволит сделать эксплуатацию системы удобной и безопасной. Во избежание получения травм и нанесения ущерба другим людям и имуществу следуйте указанным инструкциям.

В данной инструкции меры предосторожности подразделяются на две категории «ПРЕДУПРЕЖДЕНИЕ» и «ОСТОРОЖНО».

ВНИМАНИЕ - несоблюдение любого предписания из раздела может привести к таким последствиям, как поломка оборудования, материальный ущерб или вред здоровью.

ОСТОРОЖНО - несоблюдение любого предписания из раздела может привести к неправильной работе техники или выходу ее из строя.



МЕРЫ ПРЕДОСТОРОЖНОСТИ ПРИ УСТАНОВКЕ

1. Монтаж данного оборудования должен проводиться уполномоченными дилерами или специалистами, имеющими соответствующую подготовку и квалификацию, а также соответствующие лицензии для выполнения данных видов работ. Неправильное выполнение монтажа может привести к утечке воды, возгоранию, поражению электротоком, нанесению травмы или ущерба вследствие падения оборудования, утечки жидкости и т.п.
2. Монтаж должен выполняться согласно инструкциям по установке.
3. Убедитесь в установке предохранителя утечки тока на землю (УЗО). Отсутствие предохранителя утечки тока на землю может явиться причиной поражения электрическим током.
4. Убедитесь, что кондиционер надежно заземлен, в противном случае существует риск поражения электрическим током. Система должна быть соединена с заземляющим проводом с указанным поперечным сечением, который безопасно заземлен. Не допускается его соединение с газовой и водопроводной трубой, молниеотводом или телефонным заземляющим проводом, чтобы избежать поражения электрическим током.
5. Система должна быть снабжена отдельным защитным устройством и отдельной линией электропитания, чтобы избежать совместного использования данной линии с другими устройствами. Кроме того, необходимо использовать провод с указанным поперечным сечением для обеспечения питания, совместимым с соответствующим прерывателем (с функцией защиты от утечки).
6. Электропроводку выполняйте в соответствии с региональными и государственными правилами и нормами устройства электроустановок и данной инструкцией по монтажу. Надежно присоедините кабели и тщательно закрепите их, чтобы предотвратить повреждение клемм внешними нагрузками. Неправильно выполненные электрические соединения могут нагреться и привести к воспламенению, а также к поражению электрическим током. Все электрические соединения должны быть выполнены в соответствии со схемой электрических соединений, расположенной в данном руководстве.
7. Электропроводка должна быть выполнена аккуратно, чтобы можно было надлежащим образом закрыть крышку панели управления. Если крышка панели управления не будет закрыта надлежащим образом, это может привести к коррозии и

вызвать нагрев клемм контактной колодки, воспламенению или поражению электрическим током.

8. Если электропитание подключается через стационарную электропроводку, согласно государственным нормам в цепь электропитания необходимо установить разъединитель, отключающий все фазы питания, с расстоянием между разомкнутыми контактами не менее 3 мм, и устройство защитного отключения (УЗО) на номинальный ток утечки 30 мА.

9. Установку необходимо выполнять на твердой поверхности, способной выдержать вес устройства. Установка на ненадежной поверхности или выполнение установки ненадлежащим образом может привести к падению устройства и, как следствие, к серьезным травмам и повреждениям.

10. Установка дренажного трубопровода должна выполняться согласно приведенным в настоящем руководстве инструкциям. Неправильный отвод конденсата может привести к повреждению имущества. Не допускайте заторов в дренажной системе, иначе в результате переполнения дренажного поддона, могут возникать протечки.

11. Не допускайте установку устройства в местах возможной утечки горючего газа. Скопившийся рядом с устройством газ может привести к возникновению пожара.

12. Не включайте питание до завершения работ по монтажу.



МЕРЫ ПРЕДОСТОРОЖНОСТИ ПРИ УСТАНОВКЕ

Модели с хладагентом R410A:

- Используемые в помещении механические соединения должны иметь утечку не более 3 г/год при 25% от максимально допустимого давления. При повторном использовании в помещении механических соединителей уплотнительные детали следует заменить. При повторном использовании в помещении развальцованных соединений развальцованную часть следует изготовить заново (требования стандарта **МЭК**)
- Используемые в помещении механические соединители должны соответствовать стандарту ISO 14903.

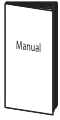

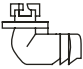
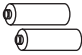


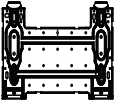





ПРИМЕЧАНИЕ ПО ПЛАВКИМ ПРЕДОХРАНИТЕЛЯМ

Монтажная плата кондиционера оснащена предохранителем для защиты от перегрузки по току. Характеристики предохранителя указаны на монтажной плате:

T3.15AL/250VAC, T5AL/250VAC, T3.15A/250VAC, T5A/250VAC, T20A/250VAC, T30A/250VAC и т. д.

КОМПЛЕКТАЦИЯ

В состав системы кондиционирования входят следующие комплектующие. При установке кондиционера используйте все части и комплектующие. Неправильный монтаж может привести к утечке воды, поражению электрическим током и возгоранию, а также к неисправности оборудования. Изделия, не вошедшие в комплект поставки кондиционера, необходимо приобрести отдельно.

Наименование комплектующих	Количество (шт.)	Внешний вид	Наименование комплектующих	Количество (шт.)	Внешний вид
Руководство	1 - 2		Пульт дистанционного управления	1	
Дренажный патрубок	1		Батарейки	2	
Уплотнительное кольцо	1		Держатель пульта дистанционного управления	1	
Монтажная пластина	1		Монтажные винты для держателя ПДУ (опция)	2	
Дюбель	5 - 8 (в зависимости от модели)		Фильтр тонкой очистки	1 - 2 (в зависимости от модели)	
Винты для крепления монтажной пластины	5 - 8 (в зависимости от модели)		Кольцо защиты от ЭМП	1	

ТЕХНИЧЕСКИЕ ХАРАКТЕРИСТИКИ

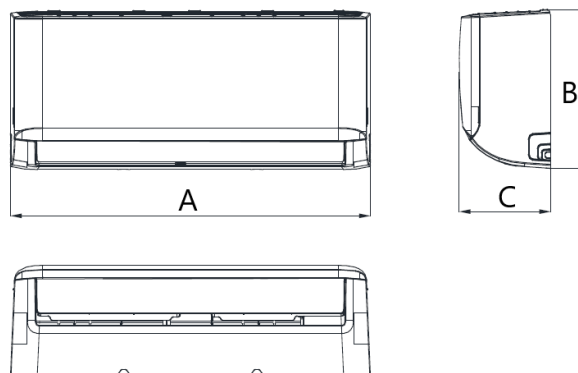
Модель	Внутренний блок		MDSAG-07HRN1	MDSAG-09HRN1	MDSAG-12HRN1
	Наружный блок		MDOAG-07HN1	MDOAG-09HN1	MDOAG-12HN1
Холодопроизводительность		кВт	2,29	2,64	3,52
Теплопроизводительность		кВт	2,29	2,78	3,52
Электропитание		В/Гц/Ф	220-240/50/1	220-240/50/1	220-240/50/1
Охлаждение	Потребляемая мощность	кВт	0,71	0,82	1,10
	Потребляемый ток	А	3,2	3,6	5,3
Нагрев	Потребляемая мощность	кВт	0,63	0,77	0,97
	Потребляемый ток	А	2,9	3,4	4,5
Макс. потребляемая мощность		кВт	1,15	1,10	1,75
Максимальный потребляемый ток		А	6,7	7,0	9,0
Подключение электропитания			внутренний блок	внутренний блок	внутренний блок
Кабель питания		мм ²	3x1,5мм ²	3x1,5мм ²	3x1,5мм ²
Межблочный кабель		мм ²	5x1,5мм ²	5x1,5мм ²	5x1,5мм ²
Макс. длина трубопровода		м	10	20	20
Макс. перепад высот		м	8	8	8
Хладагент	Тип		R410A	R410A	R410A
	Заводская заправка	кг	0,63	0,63	0,65
Дозаправка (при длине трубопровода более 5м)		г/м	15	15	15
Диаметр труб	Жидкостная труба	мм(дюйм)	6,35(1/4")	6,35(1/4")	6,35(1/4")
	Газовая труба	мм(дюйм)	9,53(3/8")	9,53(3/8")	12,7(1/2")
Диаметр дренажного шланга		мм	16	16	16
Рабочий диапазон	Охлаждение	°С	+18 (-40*) ~ +43		
	Нагрев	°С	-7 ~ +24		
Габариты	Внутренний блок (Ш x В x Г)	мм	729x292x200	729x292x200	802x295x200
	Наружный блок (Ш x В x Г)	мм	720x495x270	720x495x270	720x495x270

	Внутренний блок		MDSAG-18HRN1	MDSAG-24HRN1
	Наружный блок		MDOAG-18HN1	MDOAG-24HN1
Холодопроизводительность		кВт	5,28	7,03
Теплопроизводительность		кВт	5,28	7,33
Электропитание		В/Гц/Ф	220-240/50/1	220-240/50/1
Охлаждение	Потребляемая мощность	кВт	1,65	2,19
	Потребляемый ток	А	7,2	9,3
Нагрев	Потребляемая мощность	кВт	1,46	2,03
	Потребляемый ток	А	6,4	8,9
Макс. потребляемая мощность		кВт	2,95	3,00
Максимальный потребляемый ток		А	15,5	16,0
Подключение электропитания			внутренний блок	наружный блок
Кабель питания		мм ²	3x2,5мм ²	3x2,5мм ²
Межблочный кабель		мм ²	4x2,5мм ²	4x1,5мм ²
Макс. длина трубопровода		м	20	25
Макс. перепад высот		м	8	10
Хладагент	Тип		R410A	R410A
	Заводская заправка	кг	1,14	1,65
Дозаправка (при длине трубопровода более 5м)		г/м	15	30
Диаметр труб	Жидкостная труба	мм(дюйм)	6,35(1/4")	9,53(3/8")
	Газовая труба	мм(дюйм)	12,7(1/2")	15,88(5/8")
Диаметр дренажного шланга		мм	16	16
Рабочий диапазон	Охлаждение	°С	+18 (-40*) ~ +43	
	Нагрев	°С	-7 ~ +24	
Габариты	Внутренний блок (Ш x В x Г)	мм	971x321x228	1082x337x234
	Наружный блок (Ш x В x Г)	мм	765x555x303	890x673x342

* - При оснащении сплит-системы опциональным низкотемпературным комплектом.

** - Технические данные приведены согласно спецификации оборудования 2023 года выпуска.

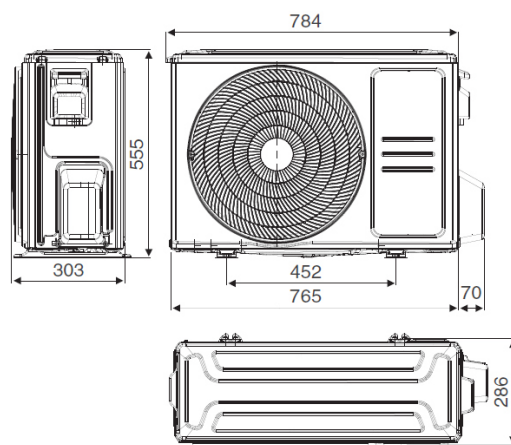
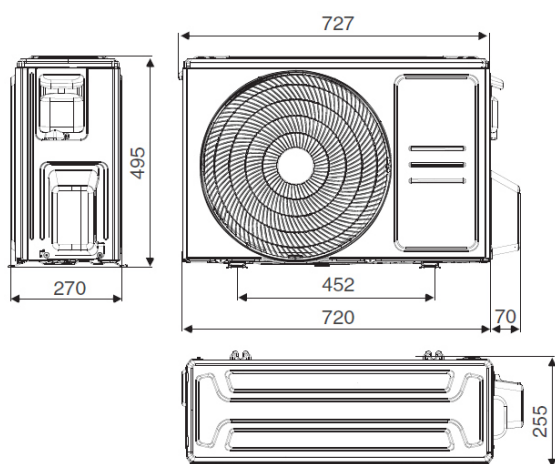
ГАБАРИТНЫЕ РАЗМЕРЫ



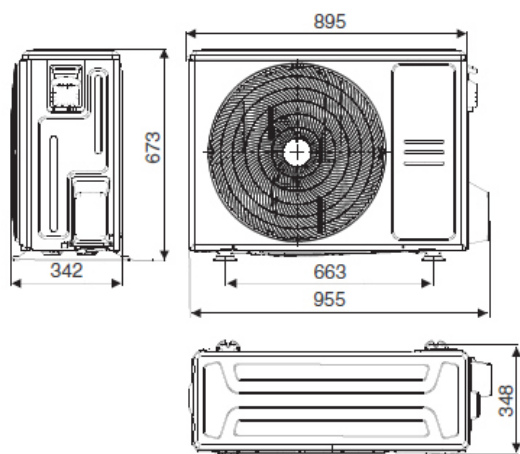
Модель	A, мм	B, мм	C, мм
MDSAG-07HRN1	729	292	200
MDSAG-09HRN1	729	292	200
MDSAG-12HRN1	802	295	200
MDSAG-18HRN1	971	321	228
MDSAG-24HRN1	1082	337	234

MDOAG-07HN1
MDOAG-09HN1
MDOAG-12HN1

MDOAG-18HN1



MDOAG-24HN1



* - Технические данные приведены согласно спецификации оборудования 2023 года выпуска.

УСТАНОВКА ВНУТРЕННЕГО БЛОКА

ПОДГОТОВКА К МОНТАЖУ

ВНИМАНИЕ!

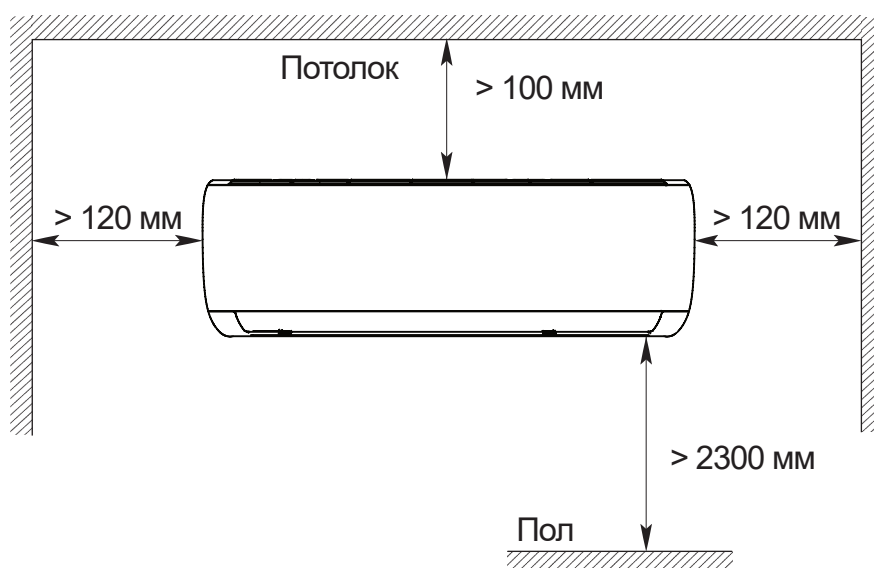
Перед установкой внутреннего блока убедитесь, что наименование модели внутреннего блока соответствует наименованию модели наружного блока.

ВЫБОР МЕСТА УСТАНОВКИ

Перед установкой внутреннего блока выберите подходящее место для его расположения. Руководствуйтесь следующими критериями:

- Вокруг кондиционера должно быть достаточно свободного пространства для монтажа и технического обслуживания. Не должно быть препятствий входу и выходу воздуха из кондиционера. Выходящий из кондиционера воздух должен равномерно распределяться по помещению.
- Стена, на которую монтируется внутренний блок, должна быть ровной и достаточно прочной, чтобы выдерживать вес блока, а также исключать любые вибрации.
- Шум от кондиционера не должен мешать людям.
- Доступ к месту подключения труб холодильного контура и дренажа должен быть легким и удобным.
- Кондиционер не должен находиться рядом с источниками тепла, горючего газа, нагревательными приборами, огнеопасными предметами, такими как занавески или одежда.
- Кондиционер должен находиться как минимум в 1 м от всех остальных электроприборов (например, ТВ, радио, компьютер).

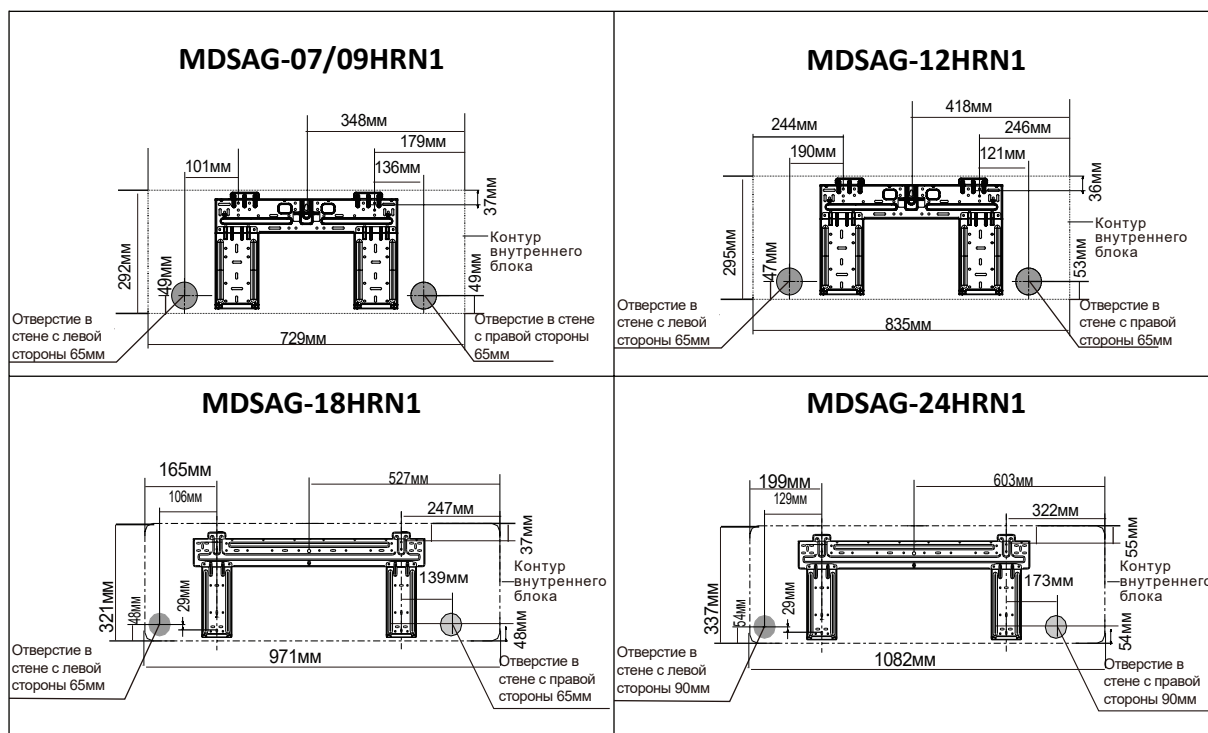
Для соблюдения расстояния от стен и потолка воспользуйтесь следующей схемой:



МОНТАЖ ВНУТРЕННЕГО БЛОКА

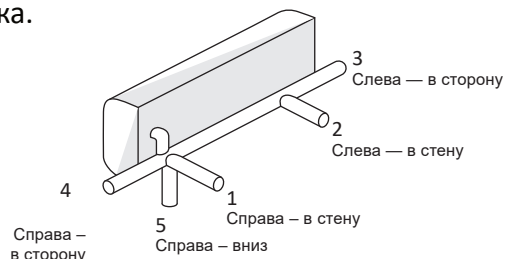
1. Приложите монтажную пластину внутреннего блока к стене. Выровняйте ее положение, используя монтажный уровень. Отметьте через отверстия в пластине места ее крепления к стене.
2. Прочно закрепите монтажную пластину внутреннего блока шурупами. Убедитесь в том, что она расположена без перекосов. Перекос кондиционера может привести к появлению проблем отвода дренажа.

Расположение монтажной пластины*



* - Технические данные приведены согласно спецификации оборудования 2023 года выпуска.

3. Подключение трубопровода хладагента выполняется после окончания установки внутреннего блока кондиционера. При выборе места установки учитывайте расположение труб холодильного контура, дренажного шланга, проводов, соединяющих внутренний блок с линией питания и наружным блоком. Трубопроводы могут быть подведены в точках 1, 2, 3, 4 и 5, как показано на рисунке ниже. Если трубопроводы подведены в точках 3, 4 и 5, необходимо обеспечить соответствующий паз в панели внутреннего блока.



ОСТОРОЖНО!

Не повредите трубопровод при отведении штуцеров в сторону. Заломы на трубах хладагента могут негативно повлиять на работу устройства.

4. Повесьте внутренний блок на крючки, расположенные в верхней части кронштейна таким образом, чтобы защелки в нижней части внутреннего блока совпали с ответными частями кронштейна. Помните, что крючки на монтажной пластине меньше отверстий на задней стороне кондиционера. При необходимости внутренний блок (в зависимости от модели) можно сместить влево или вправо на 15-30 мм.

УСТАНОВКА НАРУЖНОГО БЛОКА

ПОДГОТОВКА К МОНТАЖУ

ВЫБОР МЕСТА УСТАНОВКИ

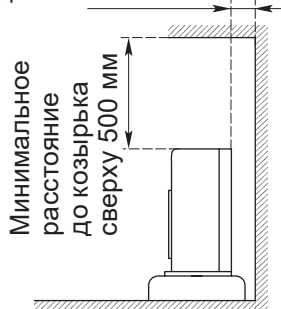
Перед установкой наружного блока выберите подходящее место для его расположения. Руководствуйтесь следующими критериями:

- Выберите поверхность установки, которая может выдержать вес оборудования, не будет передавать и производить шум и вибрацию при работе оборудования.
- Защитите оборудование от дождя и прямых солнечных лучей. В местах возможного выпадения снега должны быть предприняты соответствующие меры по предотвращению нарастания льда.
- Устанавливайте оборудование в хорошо вентилируемом месте. Вокруг кондиционера должно быть достаточно свободного пространства для монтажа и технического обслуживания. Не должно быть препятствий входу и выходу воздуха из кондиционера.

Для соблюдения расстояния от стен и ограждений воспользуйтесь следующими схемами:

Размещение под козырьком

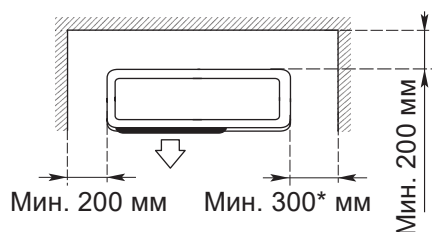
Минимальное расстояние от задней стенки наружного блока до стены 100 мм



Размещение наружного блока с препятствиями спереди и сзади

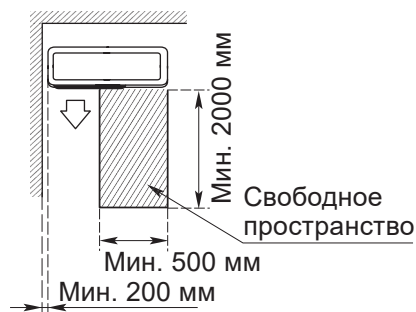


Размещение в нише со свободным выходом воздушного потока вперед

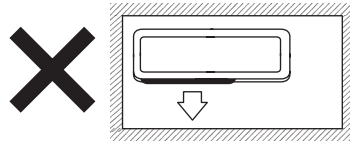


* С правой стороны блока (стороны размещения вентиля) рекомендуется оставлять расстояние не менее 1 м для облегчения дальнейшего сервисного обслуживания блока

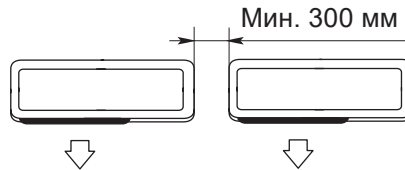
Рекомендуемое пространство для сервисного обслуживания



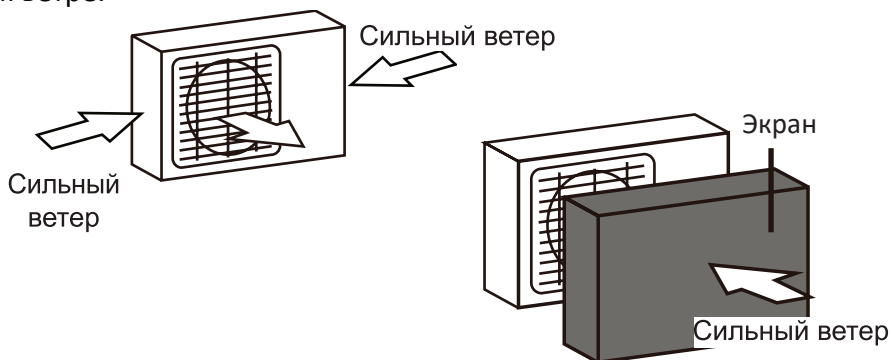
Запрещено монтировать наружный блок в месте с препятствиями со всех четырех сторон, даже если сверху открытое пространство



Расстояние между двумя параллельно установленными наружными блоками должно быть не меньше 300 мм



- Если в том месте, где устанавливается наружный блок, бывает сильный ветер (например, на морском побережье), разместите блок так, чтобы воздуховыпускное отверстие было под углом 90° или установите экран (ветрозащитную панель). В противном случае вентилятор кондиционера не сможет нормально работать при сильном ветре.



Не устанавливайте наружный блок в следующих местах:

- Рядом с объектами, загораживающими воздухозаборное и воздуховыпускное отверстия.
- В местах, где шум от кондиционера может мешать людям.
- В местах, где люди, животные или растения могут подвергаться воздействию от выброса горячего воздуха из кондиционера.
- Рядом с источниками горючего газа.
- В местах скопления большого количества пыли.
- В местах высокой концентрации соленого воздуха.

МОНТАЖ НАРУЖНОГО БЛОКА

Монтаж наружного блока на стену:

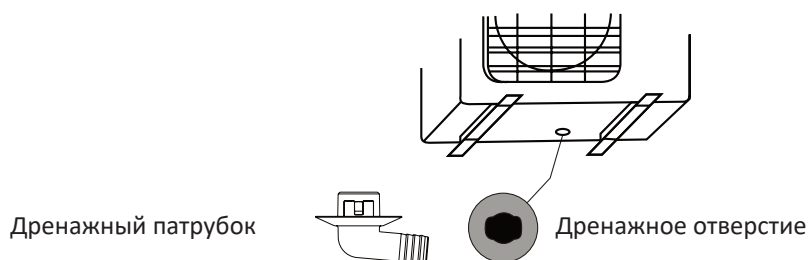
1. Выберите кронштейны, способные выдерживать вес наружного блока.
2. Убедитесь в том, что стена выполнена из кирпича, бетона или аналогичного прочного материала. Стена должна быть способна выдержать вес, не менее чем в четыре раза превосходящий вес блока.
3. Отметьте положение отверстий для кронштейнов, ориентируясь на габаритные размеры блока.
4. Просверлите отверстия для крепления кронштейнов.
5. Надежно закрепите кронштейны на стене.
6. При помощи монтажного уровня убедитесь в том, что монтажные кронштейны расположены горизонтально.
7. Поднимите блок и поместите монтажные опоры блока на кронштейны.
8. Надежно прикрепите блок к кронштейнам болтами. Используйте резиновые прокладки для снижения вибрации и шума.

Монтаж наружного блока на бетонную платформу:

1. Отметьте положение отверстий для анкерных болтов, ориентируясь на габаритные размеры блока.
2. Просверлите отверстия.
3. Забейте анкерные болты в просверленные отверстия.
4. Отверните гайки с анкерных болтов и установите наружный блок на болты.
5. Наденьте шайбы на все анкерные болты, затем наверните гайки.
6. С помощью ключа затяните гайки до упора.

Установка дренажного патрубка:

1. Вставьте дренажный патрубок в отверстие в поддоне блока. Дренажный патрубок зафиксирован на месте со щелчком.
2. Присоедините удлинитель дренажного шланга (не входит в комплект) к дренажному патрубку, чтобы отводить воду от блока в режиме нагрева.



ПРИМЕЧАНИЕ

В режиме обогрева наружный блок выделяет конденсат. Выберите место установки так, чтобы кондиционер и земля под ним не смачивались сливной водой и чтобы не было риска повреждения прибора при замерзании воды.

При активном использовании устройства при температуре ниже 0°С дренаж может замерзнуть и повредить теплообменник или крыльчатку вентилятора наружного блока. В таком случае рекомендуется установка нагревателя поддона наружного блока.

МОНТАЖ МЕЖБЛОЧНОЙ ТРАССЫ

ПОДГОТОВКА К МОНТАЖУ

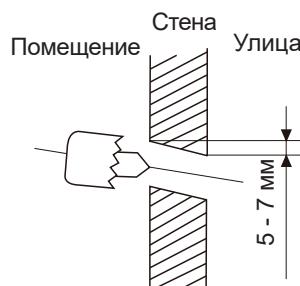
Выберите материалы с необходимыми типоразмерами и характеристиками, исходя из технических характеристик оборудования, а также руководствуясь действующими национальными и местными нормативами и стандартами.

1. Трассы хладагента должны быть медными, предназначенными для использования в области кондиционирования.
2. Абсолютно все элементы трассы хладагента нуждаются в теплоизоляции. При ее отсутствии возможно возникновение двух проблем: первая связана со снижением КПД установки из-за тепловых потерь, а вторая с образованием конденсата на поверхности холодных труб. При изоляции труб хладагента необходимо изолировать каждую трубу в отдельности. Толщина теплоизоляционного материала должна быть не менее 10 мм.
3. Для снижения вибрации и избыточного шума минимальная длина фреоновой трассы должна составлять 3 метра.
4. Вся электропроводку должны выполнять лицензированные электрики.
5. Если электропитание подключается через стационарную электропроводку необходимо установить устройство защиты от перенапряжения и выключатель питания.
6. Если электропитание подключается через стационарную электропроводку, установите в цепь электропитания размыкатель или автоматический выключатель, отключающий все фазы питания, при этом расстояние между его разомкнутыми контактами должно составлять не менее 3 мм. Квалифицированный специалист должен использовать сертифицированный автоматический выключатель или размыкатель.
7. Подключайте блок только к розетке индивидуальной линии. Запрещается подключать к этой розетке другие электрические приборы.
8. Диаметр кабеля электропитания, сигнального кабеля, номиналы предохранителя и выключателя определяются максимальным током, потребляемым блоком. Максимальный потребляемый ток указан в таблице технических характеристик.

МОНТАЖНЫЕ РАБОТЫ

1. Просверливание стенных отверстий.

- Определите расположение стенного отверстия.
- Просверлите отверстие диаметром 65 или 90 мм (в зависимости от модели) с уклоном наружу. Наружный край отверстия должен быть ниже внутреннего края приблизительно на 5 - 7 мм.

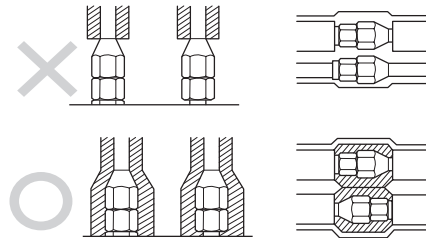


- Поместите в отверстие защитную втулку. Это защитит края отверстия и поможет герметизировать его после завершения монтажа.

2. Теплоизоляция труб хладагента.

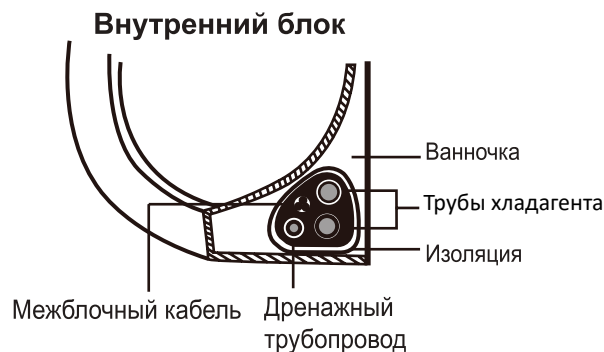
При всех работах с трубами хладагента, в том числе и при теплоизоляции, исключите попадание любых посторонних предметов (крупных и мелких предметов, пыли, стружки, воды и т.д.) во внутрь труб. Для этого используйте специальные заглушки или другие изоляционные материалы.

Убедитесь, что теплоизолированы все места соединения труб (а после соединения с внутренним блоком - и штуцеров) газовой и жидкостной линии. Между отрезками изоляции не должно быть зазора.

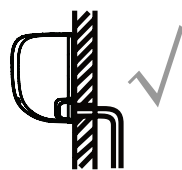


3. Прокладка труб.

- Специальной изоляционной или войлочной лентой свяжите вместе трубы хладагента, межблочный кабель и дренажный шланг как показано на рисунке ниже. Расположите дренажный шланг под трубопроводом хладагента (размещение дренажного шланга в верхней части связки может привести к переливу дренажного поддона и, как следствие, к заливу помещения водой или пожару).

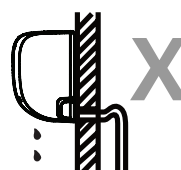


- Убедитесь в отсутствии подъемов, перекручиваний и перегибов на всем протяжении дренажного шланга.



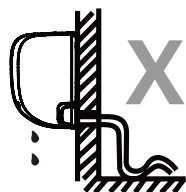
ПРАВИЛЬНО

Чтобы обеспечить свободный слив, убедитесь в том, что на дренажном шланге нет перегибов и вмятин.



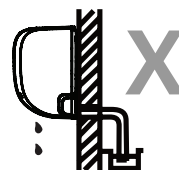
НЕПРАВИЛЬНО

Перегибы на дренажном шланге создадут водяные ловушки.



НЕПРАВИЛЬНО

Перегибы на дренажном шланге создадут водяные ловушки.



НЕПРАВИЛЬНО

Не помещайте конец дренажного шланга в воду или емкость, в которой будет собираться вода. Это создаст препятствия сливу воды.

- Проложите полученную межблочную трассу от внутреннего блока к наружному. Для предотвращения перетока воды в кондиционер при его остановке, а также для избежания образования пузырей и скоплений воды, дренажную трубу необходимо проложить с уклоном в сторону слива свыше 1/100. Надежно закрепите ее к стене, чтобы избежать вибраций при работе оборудования.

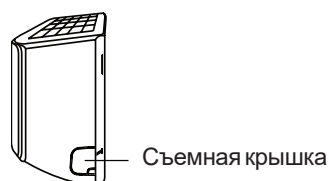
ОСТОРОЖНО!

Не повредите трубопровод хладагента при сгибании трассы. Заломы на трубах могут негативно повлиять на работу устройства.

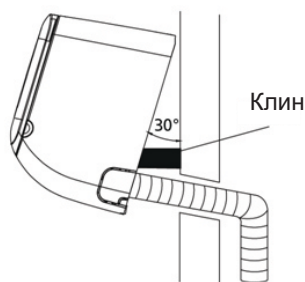
ПОДКЛЮЧЕНИЕ ТРУБ ХЛАДАГЕНТА

ПОДКЛЮЧЕНИЕ К ВНУТРЕННЕМУ БЛОКУ

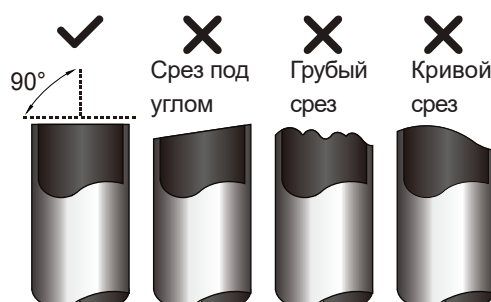
1. Если отверстие в стене расположено сбоку от внутреннего блока, удалите съемную пластмассовую панель с соответствующей стороны блока. Если отверстие в стене расположено за блоком, оставьте съемную крышку на месте.



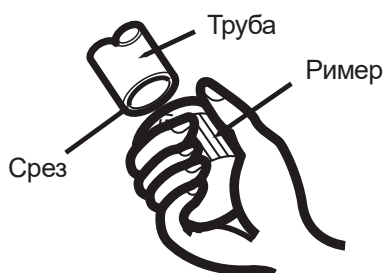
2. С помощью подпорки или клина подоприте блок, чтобы беспрепятственно выполнить присоединение фреонпровода, межблочного кабеля и дренажного шланга.



3. Открутите со штуцеров внутреннего блока гайки или заглушки. Отмерьте на трубах хладагента расстояние до штуцеров внутреннего блока. При необходимости отрежьте часть трубопровода (оставьте небольшой запас на развальцовку) при помощи трубореза. Труба должна быть отрезана строго под углом 90°.



4. Тщательно удалите все заусенцы со среза трубы. Во время удаления заусенцев держите трубу срезом вниз, чтобы стружки и пыль не попали внутрь неё.

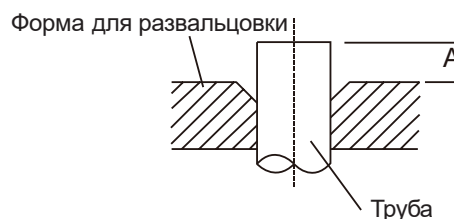


5. Установите комплектные гайки на трубки, с которых уже удалены заусенцы. Гайки должны быть расположены в правильном направлении. **После развальцовки труб установить гайки уже нельзя!**

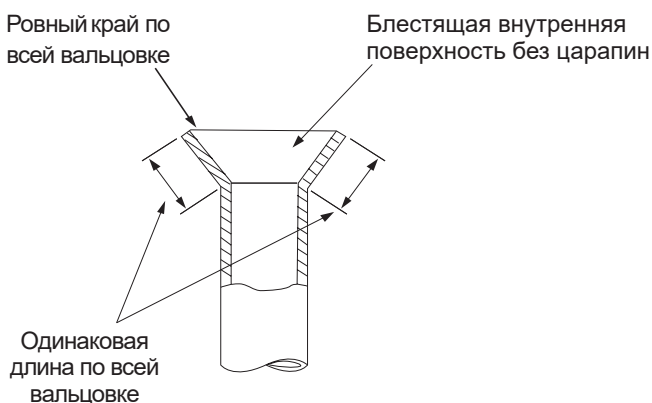


6. Зажмите форму для развальцовки на конце трубы. Конец трубы должен выступать за край формы для развальцовки согласно размерам, указанным в следующей таблице.

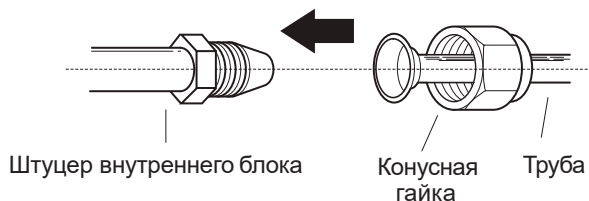
	А (мм)	
	Мин.	Макс.
Ø 6,35	0,7	1,3
Ø 9,52	1,0	1,6
Ø 12,7	1,0	1,8
Ø 15,88	2,0	2,2
Ø 19,1	2,0	2,4



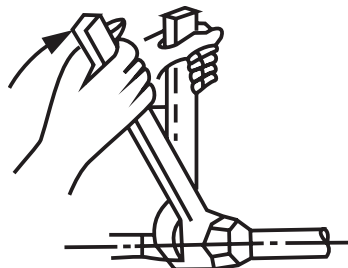
7. Развальцуйте трубу с помощью вальцовок. Снимите вальцовку и форму для вальцовки, осмотрите кромку трубы на предмет трещин и равномерной вальцовки.



8. Установите развальцованные трубы соосно со штуцером. При подсоединении сначала выровняйте центр, затем затяните конусную гайку на первые 3–4 оборота.



9. Используя динамометрический ключ, затяните конусную гайку. При затяжке ориентируйтесь на значения, приведенные ниже в таблице. Чрезмерная затяжка может повредить развальцованный участок!



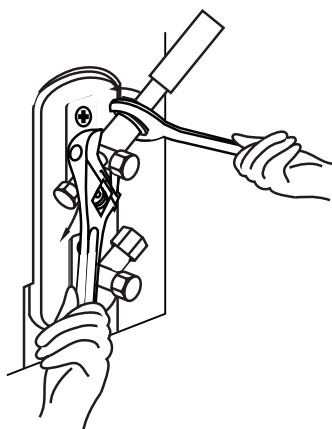
Наружный диаметр трубы (мм)	Момент затяжки (Н·м)	Диаметр развальцовки В (мм)	Форма развальцовки
Ø 6,35	18 - 20 (180 - 200 кгс·см)	8,4 - 8,7	
Ø 9,52	32 - 39 (320 - 390 кгс·см)	13,2 - 13,5	
Ø 12,7	49 - 59 (490 - 590 кгс·см)	16,2 - 16,5	
Ø 15,88	57 - 71 (570 - 710 кгс·см)	19,2 - 19,7	
Ø 19,1	67 - 101 (670 - 1010 кгс·см)	23,2 - 23,7	

ПОДКЛЮЧЕНИЕ К НАРУЖНОМУ БЛОКУ

Подключение трубопроводов к наружному блоку аналогично в пунктах 3 - 9 подключения к внутреннему блоку.

При затягивании гайки с помощью гаечного ключа зажмите корпус сальникового вентиля (крана). Не рекомендуется зажимать гайку, фиксирующую вентиль обслуживания.

Обязательно используйте динамометрический ключ. Чрезмерное усилие при затяжке конусной гайки может привести к поломке других частей вентиля или деформации корпуса наружного блока!



ПОДКЛЮЧЕНИЕ ДРЕНАЖНОГО ШЛАНГА

По умолчанию дренажный шланг присоединяется с правой стороны блока (если смотреть на блок сзади).

Вставьте один конец дренажной трубы в сливную трубу блока и плотно оберните место соединения изоляционной лентой, чтобы обеспечить надежное уплотнение и предотвратить утечки.

ВНИМАНИЕ!

Не выводите дренажную трубу непосредственно в дренажный канал, где может выделяться аммиачный или сернистый газ. Коррозионно-активный газ через дренажную трубу может попасть обратно во внутренний блок, вызвать неприятный запах и коррозию в теплообменнике.

При выводе дренажного шланга на улицу убедитесь, что конденсат от кондиционера не будет капать на окна соседей, пешеходные зоны и т.п.

ЭЛЕКТРИЧЕСКИЕ ПОДКЛЮЧЕНИЯ

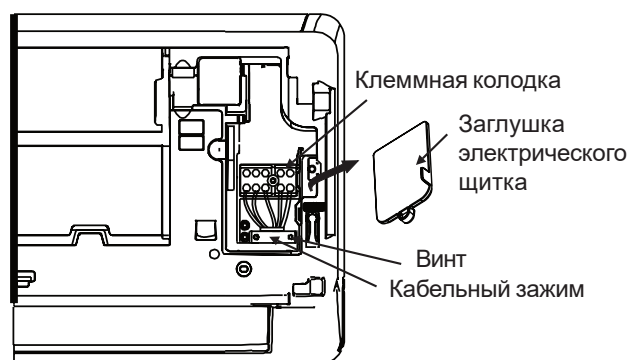
ПОДКЛЮЧЕНИЕ К ВНУТРЕННЕМУ БЛОКУ

1. Подготовьте межблочный кабель к подключению (выбор межблочного кабеля, кабеля питания, предохранитель, автоматический выключатель необходимо производить, исходя из технических характеристик оборудования, а также руководствуясь действующими национальными и местными нормативами и стандартами):

- Снимите основную изоляцию на расстоянии около 40 мм;
- Снимите изоляцию проводов;
- Используя обжимные щипцы, установите U-образные наконечники на концы проводов.

2. Откройте переднюю панель внутреннего блока.

3. Откройте заглушку электрического щитка, расположенную с правой стороны блока.



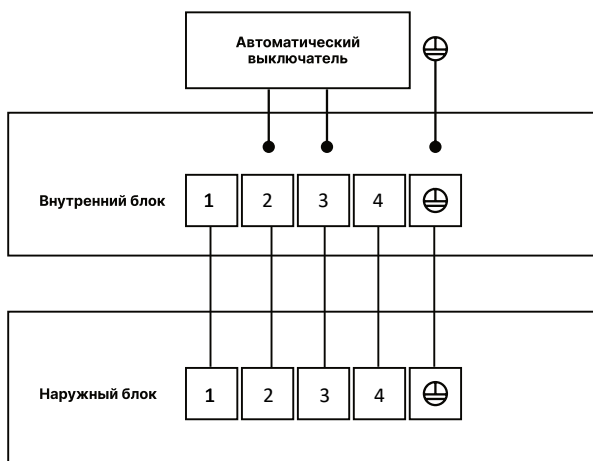
4. Отверните кабельный зажим, расположенный внизу клеммной колодки, и отложите его в сторону.

5. Проложите межблочный кабель к клеммной колодке через паз в задней части блока.

6. Присоедините провода согласно схеме проводки, следя за тем, чтобы сердечник провода не был виден. Плотно затягивайте винты клеммной колодки для предотвращения их ослабления.

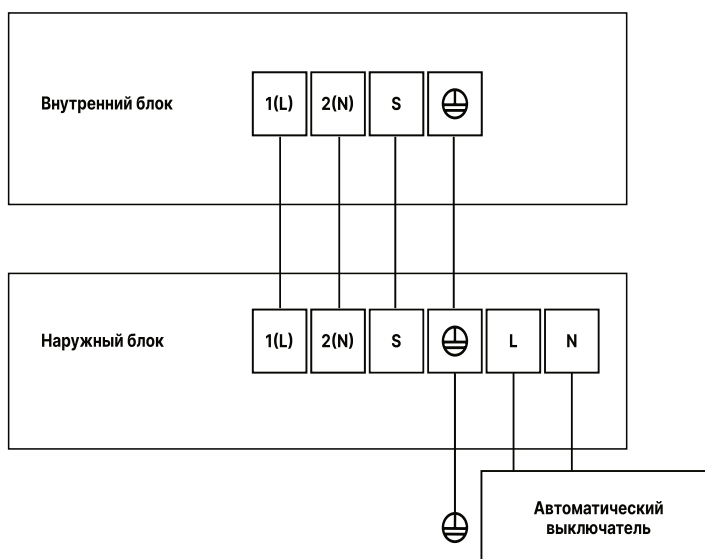
Подключение электропитания к внутреннему блоку (модели 7-9-12-18 кВт)

Электропитание к отдельно выведенному кабелю



ПРИМЕЧАНИЕ - если сплит-система оснащена дополнительным низкотемпературным комплектом, подайте дополнительное электропитание на отдельно выведенную электрическую колодку в наружном блоке. Фаза подается на красный провод, нейтраль - на черный!

Подключение электропитания к наружному блоку



7. Проверьте надежность всех соединений, затем зафиксируйте межблочный кабель кабельным зажимом. Надежно закрепите кабельный зажим винтами. Заизолируйте оставшиеся провода, если такие имеются.

8. Установите на место заглушку электрического щитка на передней стороне блока и закройте пластмассовую панель.

ПОДКЛЮЧЕНИЕ К НАРУЖНОМУ БЛОКУ

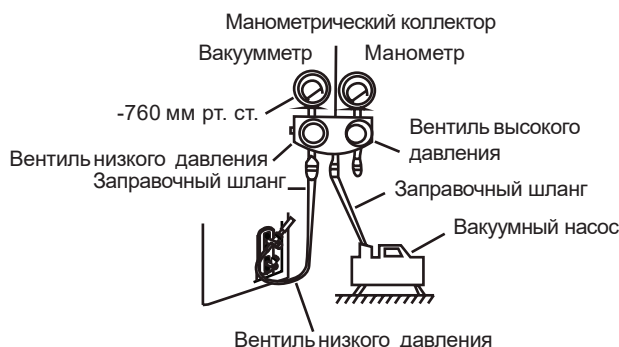
1. Снимите крышку электрического щитка сбоку наружного блока.
2. Подключите провода аналогично действиям с внутренним блоком. Обязательно придерживайтесь приведенных электрических схем. Не перепутайте провода, это может привести к поломке кондиционера!
3. Закройте крышку электрического щитка.

ВАКУУМИРОВАНИЕ

ВНИМАНИЕ!

Наличие воздуха и других посторонних веществ в холодильном контуре может вызвать рост давления. Это может привести к повреждению кондиционера, снижению производительности и стать причиной травм. С помощью вакуумного насоса и манометрического коллектора удалите из холодильного контура системы неконденсируемые газы и влагу.

1. Проверьте надежность и правильность соединений труб хладагента.
2. Снимите гайку заправочного (сервисного) порта на газовом вентиле (кране).
3. Подсоедините заправочный шланг манометрического коллектора к сервисному порту газового вентиля наружного блока. Будьте внимательны, при подсоединении сердечник шланга должен надавливать на ниппель сервисного порта (иначе не получится отвакуумировать систему). В то же время не деформируйте ниппель, чтобы не произошла утечка хладагента при открытии сервисных вентилях.
4. Соедините еще одним заправочным шлангом манометрический коллектор и вакуумный насос.
5. Откройте вентиль низкого давления на манометрическом коллекторе. Вентиль высокого давления должен быть закрыт.
6. Включите вакуумный насос и вакуумируйте систему не менее 30 - 60 минут. Вакуумметр должен показывать значение -760 мм рт. ст. (-105Па).

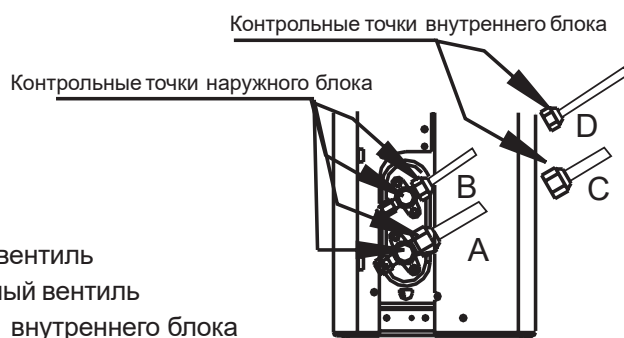


7. Закройте вентиль низкого давления на манометрическом коллекторе. Выключите вакуумный насос. Подождите 5 минут и убедитесь в том, что давление в системе не меняется.
8. Если давление в системе изменилось, обратитесь к разделу „Проверка на предмет утечки“. Если давление не изменилось, переходите к следующему пункту.
9. Отверните боковые гайки на сервисных вентилях наружного блока. Вставьте шестигранный ключ в жидкостной вентиль, затем откройте вентиль, повернув ключ на 1/4 оборота против часовой стрелки. Закройте через 5 секунд.
10. В течение одной минуты убедитесь, что устоявшееся в холодильном контуре давление не меняется (оно должно быть несколько выше атмосферного).
11. Полностью откройте жидкостной и газовый вентиля. После того как шток вентиля дойдет до упора, не пытайтесь с усилием открывать вентиль дальше. Это приведет к его повреждению.
12. Затяните боковые гайки на сервисных вентилях.

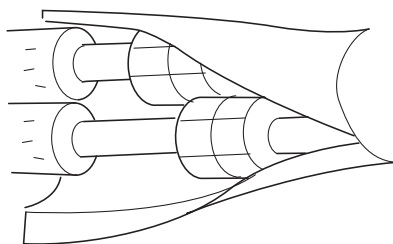
ПРОВЕРКА НА ПРЕДМЕТ УТЕЧКИ

Проведите проверку на предмет утечек хладагента любым из доступных способов.

1. Нанесите мыльный раствор на все соединения труб хладагента с наружным и внутренним блоками, а также места пайки, если таковые имеются. Наличие пузырей указывает на утечку. Закачайте хладагент в наружный блок и устраните утечку.
2. Используйте течеискатель, предназначенный для хладагента R410A. Инструкции по правильному использованию течеискателя приведены в руководстве по эксплуатации прибора. При наличии утечки закачайте хладагент в наружный блок и устраните утечку.



После проверки на предмет утечек плотно изолируйте место соединения штуцеров внутреннего блока с трубами хладагента теплоизолирующей лентой.



ДОЗАПРАВКА

Данные кондиционеры заправлены на длину трассы 5 метров. При большей длине трассы хладагента произведите дозаправку хладагента R410A, исходя из формулы:

Для систем с жидкостной трубой $\varnothing 6,35(1/4")$ (7 - 18kBtu):

(Длина трубы - 5 м) x 15 г/м

Для систем с жидкостной трубой $\varnothing 9,53(3/8")$ (24kBtu):

(Длина трубы - 5 м) x 30 г/м

Дозаправка производится через газовый вентиль наружного блока.

ВНИМАНИЕ!

При дозаправке не забудьте „продуть“ заправочные шланги от воздуха!

ДЕЙСТВИЯ ПЕРЕД ТЕСТОВЫМ ЗАПУСКОМ

ПРОВЕРКА ЭЛЕКТРОБЕЗОПАСНОСТИ

После монтажа убедитесь в том, что электропроводка выполнена в соответствии с региональными и государственными правилами и нормами устройства электроустановок и данной инструкцией по монтажу.

Проверьте надежность заземления

Осмотрите цепи заземления и измерьте сопротивление заземления соответствующим прибором. Сопротивление заземления не должно превышать 0,1 Ом.

ФИНАЛЬНОЕ КРЕПЛЕНИЕ ВНУТРЕННЕГО БЛОКА

1. Удалите подпорку или клин, на который опирался блок.
2. Прикладывая равномерное усилие, потяните вниз за нижнюю половину блока. Закрепите защелки, расположенные внизу блока, за проушины в монтажной пластине.
3. Проверьте положение внутреннего блока, используя монтажный уровень.

ТЕСТОВЫЙ ЗАПУСК И ФИНИШНЫЕ РАБОТЫ

1. Подайте электропитание к кондиционеру.
2. С помощью пульта управления включите режим охлаждения и задайте минимально возможную температуру.
3. После 5-7 минут работы замерьте рабочие параметры кондиционера (давление, ток, температуру воздуха на входе и выходе из внутреннего блока).
4. Аналогичным образом проверьте работу кондиционера в режиме обогрева.
5. Проверьте работу всех основных функций прибора.
6. Проверьте, нормально ли удаляется вода по дренажному шлангу из внутреннего блока кондиционера. Для этого откройте сервисную крышку и залейте воду (~2 л) в водосборник внутреннего блока.
7. Заполните таблицу необходимых проверок на следующей странице.
8. После измерения давления хладагента отсоедините шланг манометрического коллектора от сервисного порта. Делайте эту операцию как можно быстрее, чтобы при откручивании шланга вышло минимальное количество хладагента. Обязательно используйте перчатки, чтобы не повредить руки при контакте с хладагентом.
9. Закрутите колпачок сервисного порта, протяните его гаечным ключом. Установите крышку, закрывающую сервисные вентили.
10. Используя Руководство по эксплуатации, объясните пользователю, как правильно эксплуатировать кондиционер (при каких условиях можно включать, как пользоваться пультом, как снимать воздушные фильтры, меры предосторожности при эксплуатации и проч.). Обязательно порекомендуйте пользователю **внимательно** прочитать Руководство по эксплуатации.
11. Заполните гарантийный талон, расположенный в конце Руководства по эксплуатации кондиционера.

Перечень необходимых проверок	ПРОВЕРКА ПРОЙДЕНА	
	ДА	НЕТ
Электрические утечки отсутствуют		
Блок заземлен должным образом		
Все электрические клеммы закрыты должным образом		
Внутренний и наружный блоки надежно закреплены		
Утечки в соединениях труб отсутствуют		
Вода из дренажного шланга стекает должным образом		
Все трубы должным образом изолированы		
Блок в режиме Охлаждение (COOL) работает должным образом		
Блок в режиме Нагрев (HEAT) работает должным образом		
Жалюзи внутреннего блока поворачиваются должным образом		
Внутренний блок отвечает на команды пульта ДУ		

ЗАМЕЧАНИЯ ПО МОНТАЖУ / РАБОТЕ КОНДИЦИОНЕРА